

D-SUB M6.3 T09HU 3.2B2 TY BK

Weidmüller Interface GmbH & Co. KG
Klingenbergstraße 26
D-32758 Detmold
Germany

www.weidmueller.com

Illustrazione del prodotto

L'assortimento prodotti include i seguenti modelli:

- 90° orizzontale e 180° verticale
- Tipo di flangia con foro trapanato, dado filettato UNC 4-40 e dado filettato UNC 4-40
- Contatti punzonati (corrente di dimensionamento: 3 A)
- Processo di saldatura THT
- Ampia gamma di forme diverse, anche con clip di bloccaggio
- Imballaggio in vassoio (TY)
- Intervallo di temperatura ampliato da -55 °C a +85 °C per la massima capacità di prestazioni

Dati generali per l'ordinazione

Versione	OMNIMATE Data - Connettore SUB-D, Connettore maschio, Dado filettato UNC 4-40, Clip di bloccaggio, Collegamento a saldare THT, Passo in mm (P): 2.77 mm, Numero di poli: 9, $\geq 50 \mu\text{m}$ Ni / $\geq 1 \mu\text{m}$ Au , 500, PBT rinforzato in fibra di vetro UL 94 V-0, nero, Vassoio (montaggio manuale)
Nr.Cat.	2626680000
Tipo	D-SUB M6.3 T09HU 3.2B2 TY BK
GTIN (EAN)	4050118663624
CPZ	90 Pezzo
Imballaggio	Vassoio (montaggio manuale)

Data di creazione 16 marzo 2023 19.37.35 CET

D-SUB M6.3 T09HU 3.2B2 TY BK**Weidmüller Interface GmbH & Co. KG**

Klingenbergstraße 26

D-32758 Detmold

Germany

www.weidmueller.com

Dati tecnici**Dimensioni e pesi**

Profondità	20,9 mm	Profondità (pollici)	0,823 inch
Altezza minima	12,55 mm	Larghezza	30,81 mm
Larghezza (pollici)	1,213 inch	Peso netto	7,544 g

Temperature

Temperatura d'esercizio , min.	-55 °C	Temperatura d'esercizio , max.	105 °C
--------------------------------	--------	--------------------------------	--------

Specifiche di sistema

Angolo di uscita	90°						
Cicli di inserimento	500						
Diametro foro di equipaggiamento (D)	1 mm						
Dimensioni del codolo a saldare	ottagonale						
Famiglia prodotti	OMNIMATE Data - Connettore SUB-D						
Lunghezza spina a saldare (l)	3,2 mm						
Materiale della schermatura	acciaio						
Montaggio su circuito stampato	Collegamento a saldare THT						
Numero di poli	9						
Passo in mm (P)	2,77 mm						
Passo in pollici (P)	0,109 inch						
Processo di saldatura	Saldatura manuale, Saldatura ad onda						
Superficie di schermatura	stagnato						
Tipo di collegamento	Collegamento a saldare						
Tipo di versione	Maschio						
Tolleranza della lunghezza del codolo a saldare	+0,25 / -0,25 mm						
Tolleranza della posizione del codolo a saldare	± 0,1 mm						
Tolleranza lunghezza codolo a saldare	<table border="1"> <tr> <td>Tolleranza inferiore con prefisso (indica il minimo)</td> <td>-0,25</td> </tr> <tr> <td>Tolleranza superiore con prefisso (indica il massimo)</td> <td>+0,25</td> </tr> <tr> <td>Tolleranza, unità di misura</td> <td>mm</td> </tr> </table>	Tolleranza inferiore con prefisso (indica il minimo)	-0,25	Tolleranza superiore con prefisso (indica il massimo)	+0,25	Tolleranza, unità di misura	mm
Tolleranza inferiore con prefisso (indica il minimo)	-0,25						
Tolleranza superiore con prefisso (indica il massimo)	+0,25						
Tolleranza, unità di misura	mm						
Uscita laterale, proprietà	Dado filettato UNC 4-40, Clip di bloccaggio						

Caratteristiche elettriche

Corrente nominale	3 A	Resistenza di passaggio	≤20 mΩ
Rigidità dielettrica contatto-contatto	1000 V AC	Tensione nominale	250 V

Dati del materiale

Materiale isolante	PBT rinforzato in fibra di vetro UL 94 V-0	Colori	nero
Tabella dei colori (simile)	RAL 9011	Classe d'infiammabilità UL 94	V-0
Materiale base dei contatti	Fosforo bronzo	Superficie dei contatti	Au (oro)
Struttura a strati del collegamento a saldare	≥ 50 μ" Ni / ≥ 1 μ" Au	Struttura a strati del connettore maschio	≥ 50 μ" Ni / ≥ 1 μ" Au
Temperatura di magazzinaggio, min.	-20 °C	Temperatura di magazzinaggio, max.	85 °C
Temperatura d'esercizio , min.	-55 °C	Temperatura d'esercizio , max.	105 °C

D-SUB M6.3 T09HU 3.2B2 TY BK**Weidmüller Interface GmbH & Co. KG**

Klingenbergstraße 26

D-32758 Detmold

Germany

www.weidmueller.com

Dati tecnici**Imballaggio**

Imballaggio	Vassoio (montaggio manuale)	Lunghezza VPE	295 mm
Larghezza VPE	209 mm	Altezza VPE	23 mm

Classificazioni

ETIM 6.0	EC002637	ETIM 7.0	EC002637
ETIM 8.0	EC002637	ECLASS 9.0	27-44-04-02
ECLASS 9.1	27-44-04-02	ECLASS 10.0	27-44-04-02
ECLASS 11.0	27-46-02-01	ECLASS 12.0	27-46-02-01

Conformità ambientale del prodotto

REACH SVHC	Lead 7439-92-1
------------	----------------

Omologazioni

Omologazioni



ROHS	Conforme
UL File Number Search	Sito web UL
N° certificato (UR)	E92202

Download

Dati ingegneristici	CAD data – STEP
Cataloghi	Catalogues in PDF-format

Foglio dati

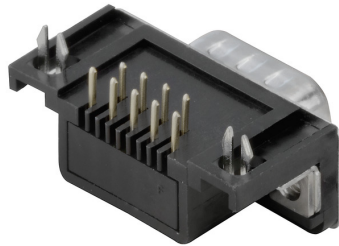
D-SUB M6.3 T09HU 3.2B2 TY BK

Weidmüller Interface GmbH & Co. KG
Klingenbergstraße 26
D-32758 Detmold
Germany

www.weidmueller.com

Disegni

Illustrazione del prodotto



D-SUB M6.3 T09HU 3.2B2 TY BK

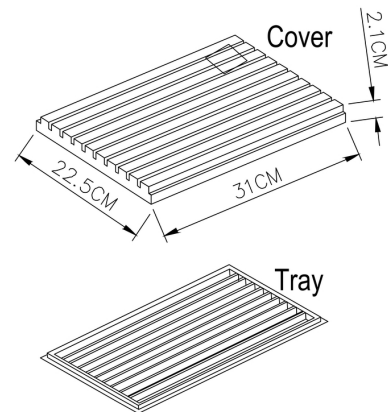
Weidmüller Interface GmbH & Co. KG
 Klingenbergstraße 26
 D-32758 Detmold
 Germany

www.weidmueller.com

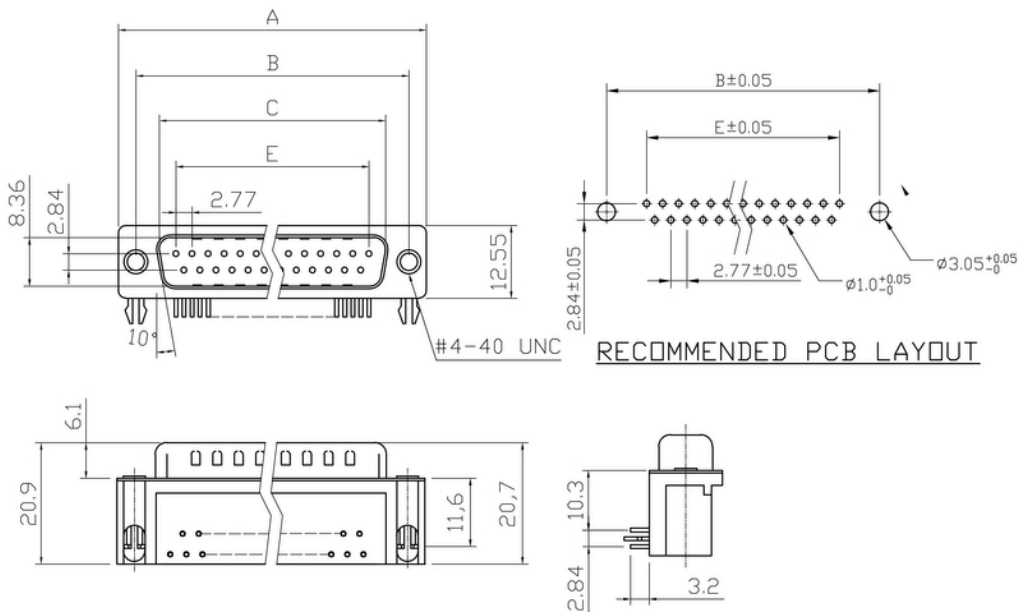
Disegni

Disegno dell'imballaggio

Scale	Free
TOLERANCE	
X.	±0.38
X.X	±0.25
X.XX	±0.13
DIM	TOL
X.°	±3°
X.X°	±1.0°
Angle	TOL



Dimensional drawing



Dimensions

Positions	A	B	C	E
9	30.81	24.99	16.92	11.08
15	39.20	33.30	25.25	19.39
25	53.05	47.04	38.96	33.24
37	69.40	63.50	55.42	49.86

Unit: mm

Recommended wave soldering profiles

Weidmüller Interface GmbH & Co. KG
 Klängenbergstraße 16
 D-32758 Detmold
 Germany
 Fon: +49 5231 14-0
 Fax: +49 5231 14-292083
 www.weidmueller.com

Single Wave:



Double Wave:



Wave soldering profiles

Wired connection elements should be processed in accordance with the DIN EN 61760-1 standard. We have included two recommendations for practical wave soldering profiles, with which Weidmüller PCB terminals and connectors are qualified.

When choosing a suitable profile for your application, the following factors also need to be considered:

- PCB thickness
- Proportion of Cu in the layers
- Single/double-sided assembly
- Product range
- Heating and cooling rates

The single and double wave profiles each indicate the recommended operating range, including the maximum soldering temperature of 260°C. In practice, the maximum soldering temperature is quite often well below the above maximum profile.