

CH 3.81/10/180F 3.5SN GN BX**Weidmüller Interface GmbH & Co. KG**

Klingenbergstraße 26

D-32758 Detmold

Germany

www.weidmueller.com

**Dati generali per l'ordinazione**

Nr.Cat.	2643310000
Tipo	CH 3.81/10/180F 3.5SN GN BX
GTIN (EAN)	4050118643664
CPZ	234 Pezzo
Parametri prodotto	IEC: 320 V / 8 A UL: 300 V / 8 A
Imballaggio	Box

Data di creazione 16 marzo 2023 20.53.52 CET

Versione catalogo 03.03.2023 / Con riserva di modifiche tecniche

CH 3.81/10/180F 3.5SN GN BX**Weidmüller Interface GmbH & Co. KG**

Klingenbergstraße 26

D-32758 Detmold

Germany

www.weidmueller.com

Dati tecnici**Dimensioni e pesi**

Peso netto 3,6 g

Temperature

Temperatura d'esercizio , min. -40 °C Temperatura d'esercizio , max. 105 °C

Specifiche di sistema

Famiglia prodotti	OMNIMATE basic – Serie CH	Tipo di collegamento	Collegamento al circuito stampato
Montaggio su circuito stampato	Collegamento a saldare THT	Passo in mm (P)	3,81 mm
Passo in pollici (P)	0,15 inch	Angolo di uscita	180°
Numero di poli	10	Numero di codoli a saldare per polo	1
Lunghezza spina a saldare (l)	3,5 mm	Dimensioni del codolo a saldare	0,8 x 0,8 mm
Diametro foro di equipaggiamento (D)	1,3 mm	L1 in mm	34,29 mm
L1 in pollici	1,35 inch	quantità di file	1
Numero di serie di poli	1		

Dati del materiale

Materiale isolante	PA GF	Colori	verde pallido
Tabella dei colori (simile)	RAL 6021	Gruppo materiali isolanti	I
Classe d'infiammabilità UL 94	V-0	Materiale base dei contatti	Lega di rame
Materiale dei contatti	Lega di rame	Superficie dei contatti	stagnato
Tipo di stagnatura	opaco	Temperatura di magazzinaggio, min.	-40 °C
Temperatura di magazzinaggio, max.	70 °C	Temperatura d'esercizio , min.	-40 °C
Temperatura d'esercizio , max.	105 °C		

Dati di dimensionamento secondo IEC

Corrente di dimensionamento, numero minimo di poli (Tu=20 °C)	8 A	Tensione di dimensionamento con classe di sovratensione/grado di lordura II/2	320 V
Tensione di dimensionamento con classe di sovratensione/grado di lordura III/2	160 V	Tensione nominale con classe di sovratensione/grado di lordura III/3	160 V
Tensione di dimensionamento con classe di sovratensione/grado di lordura II/2	2,5 kV	Tensione di dimensionamento con classe di sovratensione/grado di lordura III/2	2,5 kV
Sovratensione nominale con classe di sovratensione/grado di lordura III/3	2,5 kV		

Dati di dimensionamento secondo CSA

Tensione nominale (Gruppo B / CSA) 300 V Corrente nominale (Gruppo B / CSA) 8 A

CH 3.81/10/180F 3.5SN GN BX**Weidmüller Interface GmbH & Co. KG**

Klingenbergstraße 26

D-32758 Detmold

Germany

www.weidmueller.com

Dati tecnici**Dati di dimensionamento sec. UL 1059**

Istituto (cURus)



N° certificato (cURus)

E60693

Tensione nominale (Gruppo B / UL 1059)

300 V

Corrente nominale (Gruppo B / UL 1059)

8 A

Riferimento ai valori di omologazione

Le specifiche indicano i valori massimi, per i dettagli fare riferimento al certificato di conformità.

Imballaggio

Imballaggio

Box

Lunghezza VPE

155 mm

Larghezza VPE

64 mm

Altezza VPE

38 mm

Classificazioni

ETIM 6.0

EC002637

ETIM 7.0

EC002637

ETIM 8.0

EC002637

ECLASS 9.0

27-44-04-02

ECLASS 9.1

27-44-04-02

ECLASS 10.0

27-44-04-02

ECLASS 11.0

27-46-02-01

ECLASS 12.0

27-46-02-01

Conformità ambientale del prodotto

REACH SVHC

Lead 7439-92-1

SCIP

2f5e7231-4ad1-4dcb-8e0f-b14defbd9d78

Nota importante

Note

- Non compatibile con il portafoglio prodotti OMNIMATE
- P su disegno = passo
- Corrente nominale relativa alla sezione nominale e al numero min. di poli
- I dati di dimensionamento si riferiscono ai singoli componenti. Per le distanze in aria e superficiali rispetto agli altri componenti, fare riferimento alle relative norme in funzione dell'applicazione.
- Stoccaggio a lungo termine del prodotto con una temperatura media di 50 °C e una umidità media del 70%, 36 mesi

Omologazioni

Omologazioni



ROHS

Conforme

UL File Number Search

Sito web UL

N° certificato (cURus)

E60693

Download

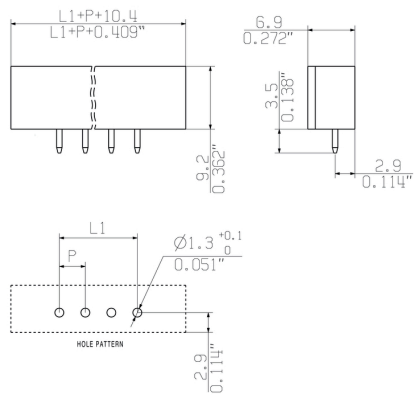
Cataloghi

[Catalogues in PDF-format](#)

CH 3.81/10/180F 3.5SN GN BX

Weidmüller Interface GmbH & Co. KG
Klingenbergstraße 26
D-32758 Detmold
Germany

www.weidmueller.com

Disegni

Recommended wave soldering profiles

Weidmüller Interface GmbH & Co. KG
 Klingenbergstraße 16
 D-32758 Detmold
 Germany
 Fon: +49 5231 14-0
 Fax: +49 5231 14-292083
 www.weidmueller.com

Single Wave:



Double Wave:



Wave soldering profiles

Wired connection elements should be processed in accordance with the DIN EN 61760-1 standard. We have included two recommendations for practical wave soldering profiles, with which Weidmüller PCB terminals and connectors are qualified.

When choosing a suitable profile for your application, the following factors also need to be considered:

- PCB thickness
- Proportion of Cu in the layers
- Single/double-sided assembly
- Product range
- Heating and cooling rates

The single and double wave profiles each indicate the recommended operating range, including the maximum soldering temperature of 260°C. In practice, the maximum soldering temperature is quite often well below the above maximum profile.