

TMS 5.08/10/90 3.0SN GN BX**Weidmüller Interfaces GmbH & Co. KG**

Postfach 3030

32760 Detmold

Tel. +49 5231 14-0

Fax. +49 5231 14-2083

info@weidmueller.com

www.weidmueller.com

**Dati generali per l'ordinazione**

Nr.Cat.	2651410000
Tipo	TMS 5.08/10/90 3.0SN GN BX
GTIN (EAN)	4050118635560
CPZ	96 Pezzo
Parametri prodotto	IEC: 630 V / 15 A / 0.2 - 2.5 mm ² UL: 300 V / 15 A / AWG 30 - AWG 12
Imballaggio	Box

TMS 5.08/10/90 3.0SN GN BX

Weidmüller Interfaces GmbH & Co. KG

Postfach 3030

32760 Detmold

Tel. +49 5231 14-0

Fax. +49 5231 14-2083

info@weidmueller.com

www.weidmueller.com

Dati tecnici

Dimensioni e pesi

Peso netto	10,3 g	www.weidmueller.com
------------	--------	---------------------

Temperature

Temperatura d'esercizio , min.	-40 °C	Temperatura d'esercizio , max.	105 °C
--------------------------------	--------	--------------------------------	--------

Parametri del sistema

Famiglia prodotti	OMNIMATE basic – Serie TMS	Tecnica di collegamento cavi	Collegamento a vite
Montaggio su circuito stampato	Collegamento a saldare THT	Direzione d'uscita del conduttore	90°
Passo in mm (P)	5,08 mm	Passo in pollici (P)	0,2 inch
Numero di poli	10	Numero di serie di poli	1
quantità di file	1	Lunghezza spina a saldare (l)	3 mm
Dimensioni del codolo a saldare	0,7 x 0,9 mm	Diametro foro di equipaggiamento (D)	1,4 mm
Numero di codoli a saldare per polo	1	Lama cacciavite	0,6 x 3,5
Coppia di serraggio, min.	0,5 Nm	Coppia di serraggio, max.	0,55 Nm
Vite di serraggio	M 3	Lunghezza di spellatura	6 mm
L1 in mm	45,72 mm	L1 in pollici	1,8 inch
Grado di protezione	IP20		

Dati del materiale

Materiale isolante	PA	Colori	verde pallido
Tabella dei colori (simile)	RAL 6021	Gruppo materiali isolanti	I
Classe d'infiammabilità UL 94	V-0	Materiale dei contatti	Lega di rame
Superficie dei contatti	stagnato	Tipo di stagnatura	opaco
Temperatura di magazzinaggio, min.	-40 °C	Temperatura di magazzinaggio, max.	70 °C
Temperatura d'esercizio , min.	-40 °C	Temperatura d'esercizio , max.	105 °C

Conduttori adatti al collegamento

Campo di sezioni, min.	0,2 mm ²	Campo di sezioni, max.	2,5 mm ²
rigido, min. H05(07) V-U	0,2 mm ²	rigido, max. H05(07) V-U	2,5 mm ²
Flessibile, min. H05(07) V-K	0,2 mm ²	Flessibile, max. H05(07) V-K	2,5 mm ²
con terminale AEH con collare DIN 46 228/4, min.	0,2 mm ²	con terminale AEH con collare DIN 46 228/4, max.	2,5 mm ²
con terminale, DIN 46228 pt 1, min.	0,2 mm ²	con terminale a norma DIN 46 228/1, max.	2,5 mm ²

Dati di dimensionamento secondo IEC

Corrente di dimensionamento, numero minimo di poli (Tu=20 °C)	15 A	Tensione di dimensionamento con classe di sovratensione/grado di lordura II/2	630 V
Tensione di dimensionamento con classe di sovratensione/grado di lordura III/2	400 V	Tensione nominale con classe di sovratensione/grado di lordura III/3	250 V
Tensione di dimensionamento con classe di sovratensione/grado di lordura II/2	4 kV	Tensione di dimensionamento con classe di sovratensione/grado di lordura III/2	4 kV
Sovratensione nominale con classe di sovratensione/grado di lordura III/3	4 kV		

Data di creazione 15 marzo 2023 19.11.17 CET

Versione catalogo 03.03.2023 / Con riserva di modifiche tecniche

2

TMS 5.08/10/90 3.0SN GN BX

Weidmüller Interfaces GmbH & Co. KG

Postfach 3030

32760 Detmold

Tel. +49 5231 14-0

Fax. +49 5231 14-2083

info@weidmueller.com

www.weidmueller.com

Dati tecnici

Dati di dimensionamento sec. UL 1059

Istituto (cURus)



N° certificato (cURus)

E60693

Tensione nominale (Gruppo B / UL 1059)

300 V

Tensione nominale (Gruppo D / UL 1059)

300 V

Corrente nominale (Gruppo B / UL 1059)

15 A

Corrente nominale (Gruppo D / UL 1059)

10 A

Sezione di collegamento cavo AWG, min.

AWG 30

Sezione di collegamento cavo AWG, max.

AWG 12

Riferimento ai valori di omologazione

Le specifiche indicano i valori massimi, per i dettagli fare riferimento al certificato di conformità.

Imballaggio

Imballaggio

Box

Lunghezza VPE

170 mm

Larghezza VPE

135 mm

Altezza VPE

50 mm

Classificazioni

ETIM 6.0

EC002643

ETIM 7.0

EC002643

ETIM 8.0

EC002643

ECLASS 9.0

27-44-04-01

ECLASS 9.1

27-44-04-01

ECLASS 10.0

27-44-04-01

ECLASS 11.0

27-46-01-01

ECLASS 12.0

27-46-01-01

Conformità ambientale del prodotto

REACH SVHC

Lead 7439-92-1

SCIP

e8ca8b50-189f-4e0d-bdaa-5c8b34abe5bd

Nota importante

Note

- Non compatibile con il portafoglio prodotti OMNIMATE
- P su disegno = passo
- Corrente nominale relativa alla sezione nominale e al numero min. di poli
- I dati di dimensionamento si riferiscono ai singoli componenti. Per le distanze in aria e superficiali rispetto agli altri componenti, fare riferimento alle relative norme in funzione dell'applicazione.
- Nel caso di un terminale a due poli, quando si esegue il serraggio della vite, è necessario tenere fermo il corpo isolante contro il terminale.
- Stoccaggio a lungo termine del prodotto con una temperatura media di 50 °C e una umidità media del 70%, 36 mesi

Omologazioni

Omologazioni



ROHS

Conforme

UL File Number Search

Sito web UL

N° certificato (cURus)

E60693

Data di creazione 15 marzo 2023 19.11.17 CET

Versione catalogo 03.03.2023 / Con riserva di modifiche tecniche

3

Foglio dati**TMS 5.08/10/90 3.0SN GN BX****Weidmüller Interfaces GmbH & Co. KG**

Postfach 3030

32760 Detmold

Tel. +49 5231 14-0

Fax. +49 5231 14-2083

info@weidmueller.com**Dati tecnici**info@weidmueller.comwww.weidmueller.com**Download**

Cataloghi

[Catalogues in PDF-format](#)

TMS 5.08/10/90 3.0SN GN BX

Weidmüller Interfaces GmbH & Co. KG

Postfach 3030

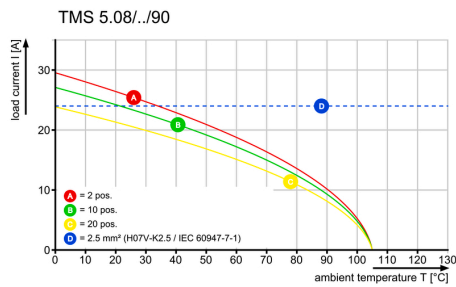
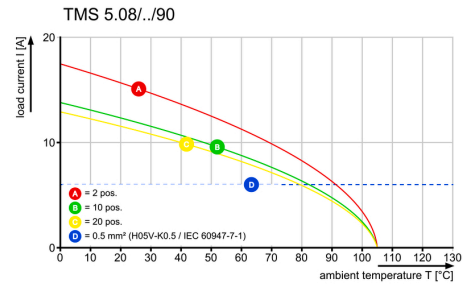
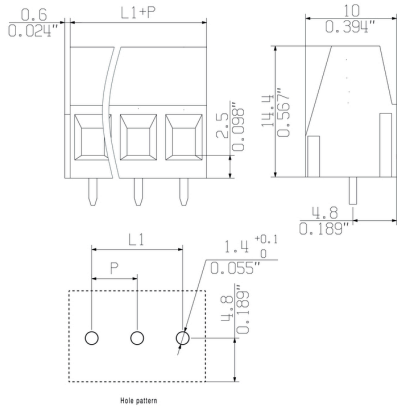
32760 Detmold

Tel. +49 5231 14-0

Fax. +49 5231 14-2083

info@weidmueller.com

Disegni



Recommended wave soldering profiles

Weidmüller Interface GmbH & Co. KG
 Klingenbergstraße 16
 D-32758 Detmold
 Germany
 Fon: +49 5231 14-0
 Fax: +49 5231 14-292083
 www.weidmueller.com

Single Wave:



Double Wave:



Wave soldering profiles

Wired connection elements should be processed in accordance with the DIN EN 61760-1 standard. We have included two recommendations for practical wave soldering profiles, with which Weidmüller PCB terminals and connectors are qualified.

When choosing a suitable profile for your application, the following factors also need to be considered:

- PCB thickness
- Proportion of Cu in the layers
- Single/double-sided assembly
- Product range
- Heating and cooling rates

The single and double wave profiles each indicate the recommended operating range, including the maximum soldering temperature of 260°C. In practice, the maximum soldering temperature is quite often well below the above maximum profile.