

**TSS 5.08/04/135 3.3SN GN BX****Weidmüller Interfaces GmbH & Co. KG**

Postfach 3030

32760 Detmold

Tel. +49 5231 14-0

Fax. +49 5231 14-2083

info@weidmueller.com

www.weidmueller.com

**Dati generali per l'ordinazione**

Nr.Cat.	<a href="#">2651540000</a>
Tipo	TSS 5.08/04/135 3.3SN GN BX
GTIN (EAN)	4050118635430
CPZ	162 Pezzo
Parametri prodotto	IEC: 630 V / 20 A / 0.2 - 2.5 mm <sup>2</sup> UL: 300 V / 20 A / AWG 30 - AWG 12
Imballaggio	Box

## TSS 5.08/04/135 3.3SN GN BX

Weidmüller Interfaces GmbH &amp; Co. KG

Postfach 3030

32760 Detmold

Tel. +49 5231 14-0

Fax. +49 5231 14-2083

info@weidmueller.com

www.weidmueller.com

## Dati tecnici

## Dimensioni e pesi

Peso netto 6,926 g

## Temperature

Temperatura d'esercizio , min. -40 °C

Temperatura d'esercizio , max. 105 °C

## Parametri del sistema

Famiglia prodotti	OMNIMATE basic – Serie TSS
Montaggio su circuito stampato	Collegamento a saldare THT
Passo in mm (P)	5,08 mm
Numero di poli	4
quantità di file	1
Dimensioni del codolo a saldare	0,8 x 0,9 mm
Numero di codoli a saldare per polo	1
Coppia di serraggio, min.	0,5 Nm
Vite di serraggio	M 3
L1 in mm	15,24 mm
Grado di protezione	IP20

Tecnica di collegamento cavi	Collegamento a vite
Direzione d'uscita del conduttore	135°
Passo in pollici (P)	0,2 inch
Numero di serie di poli	1
Lunghezza spina a saldare (l)	3,3 mm
Diametro foro di equipaggiamento (D)	1,5 mm
Lama cacciavite	0,6 x 3,5
Coppia di serraggio, max.	0,55 Nm
Lunghezza di spellatura	7,5 mm
L1 in pollici	0,6 inch

## Dati del materiale

Materiale isolante	PA
Tabella dei colori (simile)	RAL 6021
Classe d'inflammabilità UL 94	V-0
Superficie dei contatti	stagnato
Temperatura di magazzinaggio, min.	-40 °C
Temperatura d'esercizio , min.	-40 °C

Colori	verde pallido
Gruppo materiali isolanti	I
Materiale dei contatti	Lega di rame
Tipo di stagnatura	opaco
Temperatura di magazzinaggio, max.	70 °C
Temperatura d'esercizio , max.	105 °C

## Conduttori adatti al collegamento

Campo di sezioni, min.	0,2 mm <sup>2</sup>
Sezione di collegamento cavo AWG, min.	AWG 30
rigido, min. H05(07) V-U	0,2 mm <sup>2</sup>
Flessibile, min. H05(07) V-K	0,2 mm <sup>2</sup>
con terminale AEH con collare DIN 46 228/4, min.	0,2 mm <sup>2</sup>
con terminale, DIN 46228 pt 1, min.	0,2 mm <sup>2</sup>

Campo di sezioni, max.	2,5 mm <sup>2</sup>
Sezione di collegamento cavo AWG, max.	AWG 12
rigido, max. H05(07) V-U	2,5 mm <sup>2</sup>
Flessibile, max. H05(07) V-K	1,5 mm <sup>2</sup>
con terminale AEH con collare DIN 46 228/4, max.	1,5 mm <sup>2</sup>
con terminale a norma DIN 46 228/1, max.	1,5 mm <sup>2</sup>

## Dati di dimensionamento secondo IEC

Corrente di dimensionamento, numero minimo di poli (Tu=20 °C)	20 A
Tensione di dimensionamento con classe di sovratensione/grado di lordura III/2	400 V
Tensione di dimensionamento con classe di sovratensione/grado di lordura II/2	4 kV
Sovratensione nominale con classe di sovratensione/grado di lordura III/3	4 kV

Tensione di dimensionamento con classe di sovratensione/grado di lordura II/2	630 V
Tensione nominale con classe di sovratensione/grado di lordura III/3	250 V
Tensione di dimensionamento con classe di sovratensione/grado di lordura III/2	4 kV

Data di creazione 15 marzo 2023 19.13.42 CET

**TSS 5.08/04/135 3.3SN GN BX**

Weidmüller Interfaces GmbH &amp; Co. KG

Postfach 3030

32760 Detmold

Tel. +49 5231 14-0

Fax. +49 5231 14-2083

**Dati tecnici**


info@weidmuller.com

www.weidmuller.com

Sezione di collegamento cavo AWG,  
max. AWG 12**Dati di dimensionamento secondo CSA**

Tensione nominale (Gruppo B / CSA)	300 V	Corrente nominale (Gruppo B / CSA)	20 A
Sezione di collegamento cavo AWG, min.	AWG 30	Sezione di collegamento cavo AWG, max.	AWG 12

**Dati di dimensionamento sec. UL 1059**

Istituto (cURus)		N° certificato (cURus)	E60693
Tensione nominale (Gruppo B / UL 1059)	300 V	Corrente nominale (Gruppo B / UL 1059)	20 A
Sezione di collegamento cavo AWG, min.	AWG 30	Sezione di collegamento cavo AWG, max.	AWG 12
Riferimento ai valori di omologazione	Le specifiche indicano i valori massimi, per i dettagli fare riferimento al certificato di conformità.		

**Imballaggio**

Imballaggio	Box	Lunghezza VPE	170 mm
Larghezza VPE	135 mm	Altezza VPE	50 mm

**Classificazioni**

ETIM 6.0	EC002643	ETIM 7.0	EC002643
ETIM 8.0	EC002643	ECLASS 9.0	27-44-04-01
ECLASS 9.1	27-44-04-01	ECLASS 10.0	27-44-04-01
ECLASS 11.0	27-46-01-01	ECLASS 12.0	27-46-01-01

**Conformità ambientale del prodotto**

REACH SVHC	Lead 7439-92-1
SCIP	e8ca8b50-189f-4e0d-bdaa-5c8b34abe5bd

**Nota importante**

Note	<ul style="list-style-type: none"> <li>• Non compatibile con il portafoglio prodotti OMNIMATE</li> <li>• P su disegno = passo</li> <li>• Corrente nominale relativa alla sezione nominale e al numero min. di poli</li> <li>• I dati di dimensionamento si riferiscono ai singoli componenti. Per le distanze in aria e superficiali rispetto agli altri componenti, fare riferimento alle relative norme in funzione dell'applicazione.</li> <li>• Nel caso di un terminale a due poli, quando si esegue il serraggio della vite, è necessario tenere fermo il corpo isolante contro il terminale.</li> <li>• Stoccaggio a lungo termine del prodotto con una temperatura media di 50 °C e una umidità media del 70%, 36 mesi</li> </ul>
------	---

**Foglio dati****TSS 5.08/04/135 3.3SN GN BX****Weidmüller Interfaces GmbH & Co. KG**

Postfach 3030

32760 Detmold

Tel. +49 5231 14-0

Fax. +49 5231 14-2083

[info@weidmueller.com](mailto:info@weidmueller.com)[www.weidmueller.com](http://www.weidmueller.com)**Dati tecnici****Omologazioni**

Omologazioni



ROHS

Conforme

UL File Number Search

Sito web UL

N° certificato (cURus)

E60693

**Download**

Cataloghi

[Catalogues in PDF-format](#)

TSS 5.08/04/135 3.3SN GN BX

Weidmüller Interfaces GmbH & Co. KG

Postfach 3030

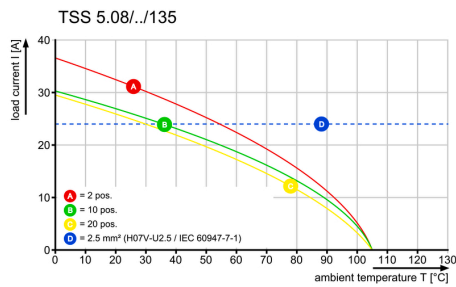
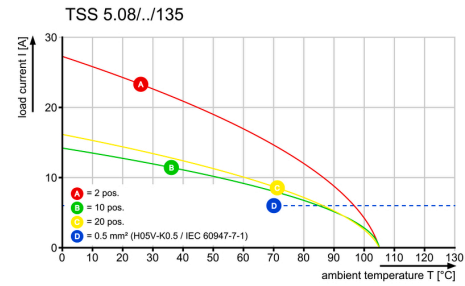
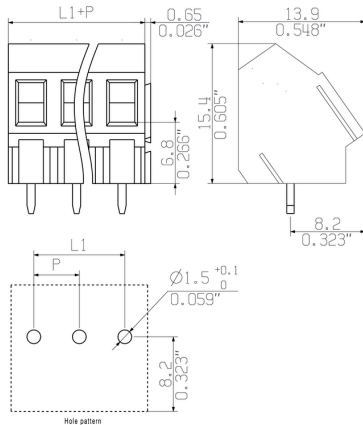
32760 Detmold

Tel. +49 5231 14-0

Fax. +49 5231 14-2083

info@weidmueller.com

Disegni



## Recommended wave soldering profiles

**Weidmüller Interface GmbH & Co. KG**  
 Klängenbergstraße 16  
 D-32758 Detmold  
 Germany  
 Fon: +49 5231 14-0  
 Fax: +49 5231 14-292083  
 www.weidmueller.com

### Single Wave:



### Double Wave:



### Wave soldering profiles

Wired connection elements should be processed in accordance with the DIN EN 61760-1 standard. We have included two recommendations for practical wave soldering profiles, with which Weidmüller PCB terminals and connectors are qualified.

When choosing a suitable profile for your application, the following factors also need to be considered:

- PCB thickness
- Proportion of Cu in the layers
- Single/double-sided assembly
- Product range
- Heating and cooling rates

The single and double wave profiles each indicate the recommended operating range, including the maximum soldering temperature of 260°C. In practice, the maximum soldering temperature is quite often well below the above maximum profile.