

TPS 5.00/10/90 3.5SN GN BX**Weidmüller Interfaces GmbH & Co. KG**

Postfach 3030

32760 Detmold

Tel. +49 5231 14-0

Fax. +49 5231 14-2083

info@weidmueller.com

www.weidmueller.com

**Dati generali per l'ordinazione**

Nr.Cat.	2651790000
Tipo	TPS 5.00/10/90 3.5SN GN BX
GTIN (EAN)	4050118635188
CPZ	72 Pezzo
Parametri prodotto	IEC: 630 V / 15 A / 0.2 - 4 mm ² UL: 300 V / 15 A / AWG 30 - AWG 12
Imballaggio	Box

TPS 5.00/10/90 3.5SN GN BX

Weidmüller Interfaces GmbH & Co. KG

Postfach 3030

32760 Detmold

Tel. +49 5231 14-0

Fax. +49 5231 14-2083

info@weidmueller.com

www.weidmueller.com

Dati tecnici

Dimensioni e pesi

Peso netto 19,5 g

Temperature

Temperatura d'esercizio , min. -40 °C

Temperatura d'esercizio , max. 105 °C

Parametri del sistema

Famiglia prodotti	OMNIMATE basic – Serie TPS
Montaggio su circuito stampato	Collegamento a saldare THT
Passo in mm (P)	5 mm
Numero di poli	10
quantità di file	1
Dimensioni del codolo a saldare	0,7 x 0,9 mm
Numero di codoli a saldare per polo	1
Coppia di serraggio, min.	0,5 Nm
Vite di serraggio	M 3
L1 in mm	45 mm
Grado di protezione	IP20

Tecnica di collegamento cavi	Collegamento a vite
Direzione d'uscita del conduttore	90°
Passo in pollici (P)	0,197 inch
Numero di serie di poli	1
Lunghezza spina a saldare (l)	3,5 mm
Diametro foro di equipaggiamento (D)	1,5 mm
Lama cacciavite	0,6 x 3,5
Coppia di serraggio, max.	0,55 Nm
Lunghezza di spellatura	6 mm
L1 in pollici	1,773 inch

Dati del materiale

Materiale isolante	PA
Tabella dei colori (simile)	RAL 6021
Classe d'infiammabilità UL 94	V-0
Superficie dei contatti	stagnato
Temperatura di magazzinaggio, min.	-40 °C
Temperatura d'esercizio , min.	-40 °C

Colori	verde pallido
Gruppo materiali isolanti	I
Materiale dei contatti	Lega di rame
Tipo di stagnatura	opaco
Temperatura di magazzinaggio, max.	70 °C
Temperatura d'esercizio , max.	105 °C

Conduttori adatti al collegamento

Campo di sezioni, min.	0,2 mm ²
Sezione di collegamento cavo AWG, min.	AWG 30
rigido, min. H05(07) V-U	0,2 mm ²
Flessibile, min. H05(07) V-K	0,2 mm ²
con terminale AEH con collare DIN 46 228/4, min.	0,2 mm ²
con terminale, DIN 46228 pt 1, min.	0,2 mm ²

Campo di sezioni, max.	4 mm ²
Sezione di collegamento cavo AWG, max.	AWG 12
rigido, max. H05(07) V-U	4 mm ²
Flessibile, max. H05(07) V-K	4 mm ²
con terminale AEH con collare DIN 46 228/4, max.	2,5 mm ²
con terminale a norma DIN 46 228/1, max.	2,5 mm ²

Dati di dimensionamento secondo IEC

Corrente di dimensionamento, numero minimo di poli (Tu=20 °C)	15 A
Tensione di dimensionamento con classe di sovratensione/grado di lordura III/2	400 V
Tensione di dimensionamento con classe di sovratensione/grado di lordura II/2	4 kV
Sovratensione nominale con classe di sovratensione/grado di lordura III/3	4 kV

Tensione di dimensionamento con classe di sovratensione/grado di lordura II/2	630 V
Tensione nominale con classe di sovratensione/grado di lordura III/3	250 V
Tensione di dimensionamento con classe di sovratensione/grado di lordura III/2	4 kV

Data di creazione 15 marzo 2023 19.16.03 CET

TPS 5.00/10/90 3.5SN GN BX

Weidmüller Interfaces GmbH & Co. KG

Postfach 3030

32760 Detmold

Tel. +49 5231 14-0


Fax. +49 5231 14-2083

info@weidmueller.com

www.weidmueller.com

Dati tecnici

Dati di dimensionamento sec. UL 1059

Istituto (UR)		N° certificato (UR)	E60693
Tensione nominale (Gruppo B / UL 1059)	300 V	Tensione nominale (Gruppo D / UL 1059)	300 V
Corrente nominale (Gruppo B / UL 1059)	15 A	Corrente nominale (Gruppo D / UL 1059)	10 A
Sezione di collegamento cavo AWG, min.	AWG 30	Sezione di collegamento cavo AWG, max.	AWG 12
Riferimento ai valori di omologazione	Le specifiche indicano i valori massimi, per i dettagli fare riferimento al certificato di conformità.		

Imballaggio

Imballaggio	Box	Lunghezza VPE	170 mm
Larghezza VPE	135 mm	Altezza VPE	50 mm

Classificazioni

ETIM 6.0	EC002643	ETIM 7.0	EC002643
ETIM 8.0	EC002643	ECLASS 9.0	27-44-04-01
ECLASS 9.1	27-44-04-01	ECLASS 10.0	27-44-04-01
ECLASS 11.0	27-46-01-01	ECLASS 12.0	27-46-01-01


Conformità ambientale del prodotto

REACH SVHC	Lead 7439-92-1
SCIP	e8ca8b50-189f-4e0d-bdaa-5c8b34abe5bd

Nota importante

Note	<ul style="list-style-type: none"> • Non compatibile con il portafoglio prodotti OMNIMATE • P su disegno = passo • Corrente nominale relativa alla sezione nominale e al numero min. di poli • I dati di dimensionamento si riferiscono ai singoli componenti. Per le distanze in aria e superficiali rispetto agli altri componenti, fare riferimento alle relative norme in funzione dell'applicazione. • Nel caso di un terminale a due poli, quando si esegue il serraggio della vite, è necessario tenere fermo il corpo isolante contro il terminale. • Stoccaggio a lungo termine del prodotto con una temperatura media di 50 °C e una umidità media del 70%, 36 mesi
------	---

Omologazioni

Omologazioni	
ROHS	Conforme
UL File Number Search	Sito web UL
N° certificato (UR)	E60693

Foglio dati

TPS 5.00/10/90 3.5SN GN BX

Weidmüller Interfaces GmbH & Co. KG

Postfach 3030

32760 Detmold

Tel. +49 5231 14-0

Fax. +49 5231 14-2083

info@weidmueller.com

Dati tecnici

Download

Cataloghi

[Catalogues in PDF-format](#)

www.weidmueller.com

TPS 5.00/10/90 3.5SN GN BX

Weidmüller Interfaces GmbH & Co. KG

Postfach 3030

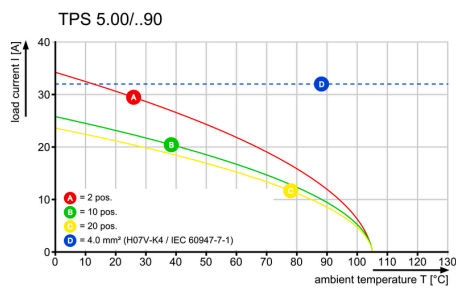
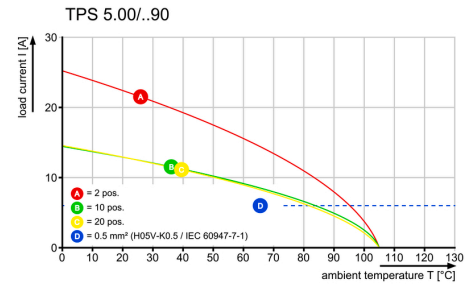
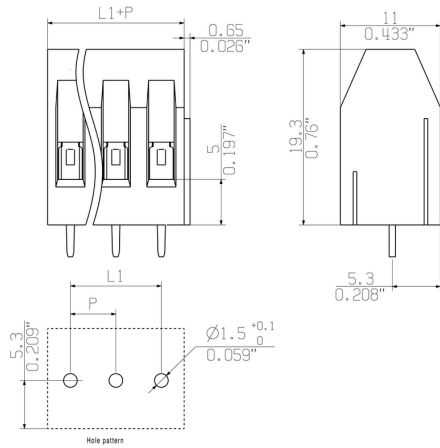
32760 Detmold

Tel. +49 5231 14-0

Fax. +49 5231 14-2083

info@weidmueller.com

Disegni



Recommended wave soldering profiles

Weidmüller Interface GmbH & Co. KG
 Klängenbergstraße 16
 D-32758 Detmold
 Germany
 Fon: +49 5231 14-0
 Fax: +49 5231 14-292083
 www.weidmueller.com

Single Wave:



Double Wave:



Wave soldering profiles

Wired connection elements should be processed in accordance with the DIN EN 61760-1 standard. We have included two recommendations for practical wave soldering profiles, with which Weidmüller PCB terminals and connectors are qualified.

When choosing a suitable profile for your application, the following factors also need to be considered:

- PCB thickness
- Proportion of Cu in the layers
- Single/double-sided assembly
- Product range
- Heating and cooling rates

The single and double wave profiles each indicate the recommended operating range, including the maximum soldering temperature of 260°C. In practice, the maximum soldering temperature is quite often well below the above maximum profile.