

VPCB PV I+II R 1000**Weidmüller Interface GmbH & Co. KG**

Klingenbergstraße 26

D-32758 Detmold

Germany

www.weidmueller.com



'Abbildung ähnlich'

Accessori versatili completano la gamma di protezioni contro le sovratensioni. Ad esempio, il dispositivo di misurazione universale V-TEST usato per controllare il funzionamento degli scaricatori instabili come il VSPC.

Dati generali per l'ordinazione

Nr.Cat.	2665760000
Tipo	VPCB PV I+II R 1000
GTIN (EAN)	4050118686272
CPZ	20 Pezzo

VPCB PV I+II R 1000

Weidmüller Interface GmbH & Co. KG

Klingenbergstraße 26

D-32758 Detmold

Germany

www.weidmueller.com

Dati tecnici

Dimensioni e pesi

Profondità	52,2 mm	Profondità (pollici)	2,055 inch
Posizione verticale	61,6 mm	Altezza (pollici)	2,425 inch
Larghezza	17,9 mm	Larghezza (pollici)	0,705 inch
Peso netto	20 g		

Temperature

Temperatura di magazzinaggio	-40 °C...85 °C	Temperatura d'esercizio	-40 °C...85 °C
Temperatura d'esercizio , min.	-40 °C	Temperatura d'esercizio , max.	85 °C
Umidità	Umidità rel. 5 - 95%		

Dati nominali IEC / EN

Corrente di scarica max. (8/20 µs)	40 kA	Numero di poli	1
Tipo di tensione	DC		

Dati generali

Classe d'infiammabilità UL 94	V-0	Colori	grigio
Forma	varie	Grado di protezione	IP20
Versione	altro		

Dati tecnici sistemi fotovoltaici

Altezza di funzionamento nel sistema PV messo a terra	≤ 4000 m	Classe di requisiti richiesti	Tipo I/II
Corrente di scarica I _n (8/20 µs)	20 kA	Corrente di scarica max. (8/20 µs)	40 kA
Requisiti ed esigenze	EN 50539-11	Tensione di sistema PV, max. U _{cpv}	1.500 Vdc

Isolamento secondo EN 50 178

Classe di sovratensione	III	Grado di lordura	2
-------------------------	-----	------------------	---

Dati di collegamento

Tipo di collegamento	Collegamento a saldare, se avvitato
----------------------	-------------------------------------

Garanzia

Periodo	5 anni
---------	--------

Classificazioni

ETIM 6.0	EC000941	ETIM 7.0	EC000941
ETIM 8.0	EC000941	ECLASS 9.0	27-13-08-05
ECLASS 9.1	27-13-08-05	ECLASS 10.0	27-13-08-05
ECLASS 11.0	27-13-08-05	ECLASS 12.0	27-17-90-90

Foglio dati**VPCB PV I+II R 1000**

Weidmüller Interface GmbH & Co. KG
Klingenbergstraße 26
D-32758 Detmold
Germany

www.weidmueller.com

Dati tecnici**Omologazioni**

Omologazioni



ROHS

Conforme

Download

Dati ingegneristici	CAD data – STEP
Documentazione utente	Assembly instructions VPCB PV
Cataloghi	Catalogues in PDF-format

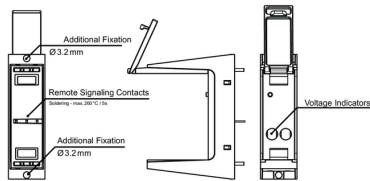
VPCB PV I+II R 1000

Weidmüller Interface GmbH & Co. KG
 Klingenbergstraße 26
 D-32758 Detmold
 Germany

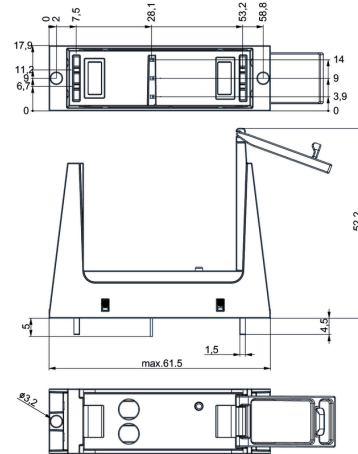
www.weidmueller.com

Disegni

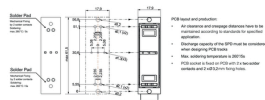
Simile alla figura



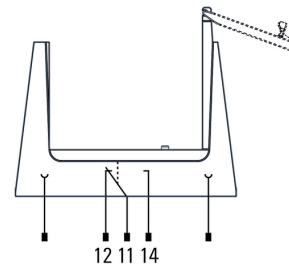
Disegno quotato



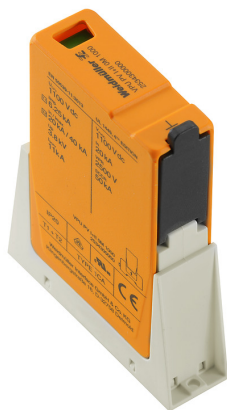
Esempio d'uso



Simbolo elettrico



Schematic circuit diagram



Application with arrestor

Socket type / Socket type / Tipo di ambone / Tipo di presa / Tipo de socket / 插座类型	Überstromschutzpatente / Surge arrester / Parafoudre / Supratensore / Descargador de sobretensiones / 过电压保护器		
28530000	VPCB PV I 1000	250060000	VPU PV I 0 1000
28530000	VPCB PV I R 1000 1)	250060000	VPU PV I 0 1000
28530000	VPCB PV I+II 1000	250060000	VPU PV I+II 0 1000
28570000	VPCB PV I+II R 1000 1)	250060000	VPU PV I+II 0 1000
28570000	VPCB PV I+II M 1000	250400000	VPU PV I+II SM 1000
28570000	VPCB PV I+II S 1000 1)		

1) R = Fernmesskontakt / Remote signaling contacts / Contactos de teleseñalización / Contacti di segnalazione remota / Contactos de señalización a distancia / 远传信号触点

Selection