

**DRM270548LT****Weidmüller Interface GmbH & Co. KG**

Klingenbergstraße 26

D-32758 Detmold

Germany

www.weidmueller.com

**Illustrazione del prodotto**

Come da figura

Relè individuali all'interno della Serie D DRM

- 2 contatti di scambio
- Bobine AC
- Con LED di stato integrato e tasto di prova

**Dati generali per l'ordinazione**

Versione	D-SERIES DRM, relè, Numero di contatti: 2, Contatto di scambio, AgNi flash dorata, Tensione nominale: 48 V AC, Corrente permanente: 10 A, Collegamento ad innesto
Nr.Cat.	<a href="#">7760056074</a>
Tipo	DRM270548LT
GTIN (EAN)	4032248855810
CPZ	20 Pezzo

Data di creazione 16 marzo 2023 16.18.27 CET

Versione catalogo 03.03.2023 / Con riserva di modifiche tecniche

## DRM270548LT

Weidmüller Interface GmbH &amp; Co. KG

Klingenbergstraße 26

D-32758 Detmold

Germany

www.weidmueller.com

## Dati tecnici

## Dimensioni e pesi

Profondità	35,7 mm	Profondità (pollici)	1,406 inch
Posizione verticale	27,4 mm	Altezza (pollici)	1,079 inch
Larghezza	21 mm	Larghezza (pollici)	0,827 inch
Peso netto	36,85 g		

## Temperature

Temperatura di magazzinaggio	-40 °C...70 °C	Temperatura d'esercizio	-40 °C...55 °C
Temperatura d'esercizio , min.	-40 °C	Temperatura d'esercizio , max.	55 °C
Umidità	35...85 % umidità relativa senza condensa		

## Dati di dimensionamento UL

N° certificato (cURus)	E312083
------------------------	---------

## lato di comando

Tensione nominale	48 V AC	Corrente nominale AC	33.3 mA (50 Hz), 27.8 mA (60 Hz)
Potenza nominale	1.0...1.2VA (60HZ)	Tensione di eccitazione/diseccitazione bobina, tip.	38.4 V / 14.4 V AC
Resistenza della bobina	600 Ω ± 10 %	Tolleranza della bobina	10 %
Indicatore di stato	LED rosso		

## Lato di carico

Tensione di commutazione nominale	250 V AC	Corrente permanente	10 A
Max. frequenza di commutazione con carico nominale	0,1 Hz	Corrente di punta	20 A / 50 ms
Potenza di commutazione AC (ohmica), max.	2500 VA	Potenza di commutazione DC (ohmica), max.	240 W @ 24 V
Ritardo all'inserzione	< 20 ms	Ritardo alla disinserzione	< 20 ms
Tipo di contatto	2 Contatto di scambio (AgNi flash dorata)	Durata meccanica	20 x 10 <sup>6</sup> commutazioni
Potenza di commutazione min.	10 mA @ 12 V, 100 mA @ 5 V		

## Dati generali

Tasto di prova disponibile	Sì	
Versione del tasto di prova	Blocco pulsante di test, Pulsante di test temporaneo	
Indicatore di posizione dell'interruttore meccanico	Sì	
Colori	trasparente	
Componente classe d'infiammabilità UL94	Componente	Coperchio relè
	Classe d'infiammabilità UL94	V-2
	Componente	Piastra base relè
	Classe d'infiammabilità UL94	V-0
	Componente	Indicatore di stato relè
	Classe d'infiammabilità UL94	HB
Componente	Tasto di prova relè	
Classe d'infiammabilità UL94	HB	

## DRM270548LT

Weidmüller Interface GmbH &amp; Co. KG

Klingenbergstraße 26

D-32758 Detmold

Germany

www.weidmueller.com

## Dati tecnici

## Cordinazione di isolamento

Tensione nominale	250 V	Grado di lordura	2
Classe di sovratensione	III	Distanza in aria e superficiale lato comando/lato di carico	≥ 5,5 mm
Rigidità dielettrica lato comando - lato di carico	1,8 kV <sub>eff</sub> / 1 min.	Rigidità dielettrica dei contatti adiacenti	1 kV <sub>eff</sub> / 1 min
Rigidità dielettrica del contatto aperto	1 kV <sub>eff</sub> / 1 min	Tensione impulsiva massima	6 kV (1,2/50 μs)
Grado di protezione	IP20		

## Ulteriori dettagli sulle approvazioni / norme

N° certificato (cURus) E312083

## Dati di collegamento

Tecnica di collegamento cavi Collegamento ad innesto

## Classificazioni

ETIM 6.0	EC001437	ETIM 7.0	EC001437
ETIM 8.0	EC001437	ECLASS 9.0	27-37-16-01
ECLASS 9.1	27-37-16-01	ECLASS 10.0	27-37-16-01
ECLASS 11.0	27-37-16-01	ECLASS 12.0	27-37-16-01

## Conformità ambientale del prodotto

REACH SVHC Lead 7439-92-1

## Omologazioni

Omologazioni



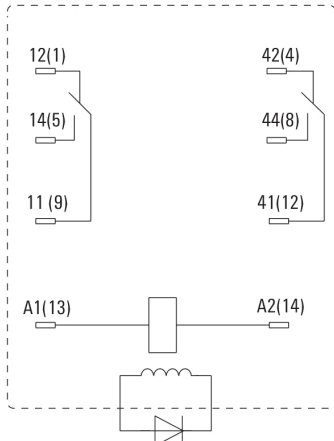
ROHS	Conforme
UL File Number Search	Sito web UL
N° certificato (cURus)	E312083

## Download

Omologazione/Certificato/Documento di conformità	<a href="#">EU Konformitätserklärung / EU Declaration of Conformity</a>
Dati ingegneristici	<a href="#">CAD data – STEP</a>
Dati ingegneristici	<a href="#">WSCAD</a>
Notifica modifica prodotto	<a href="#">20230124 Product consolidation D-SERIES DRM relays</a> <a href="#">20230124 Produktkonsolidierung D-SERIES DRM Relais</a>
Cataloghi	<a href="#">Catalogues in PDF-format</a>
Brochure	

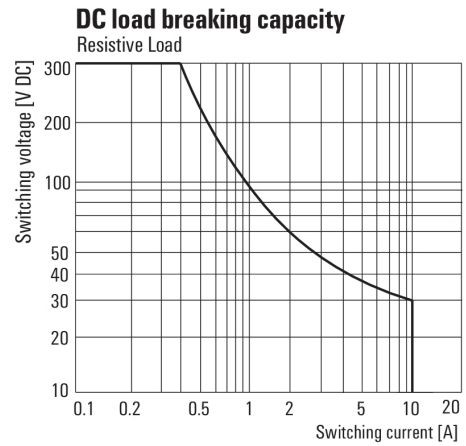
Disegni

Schema elettrico



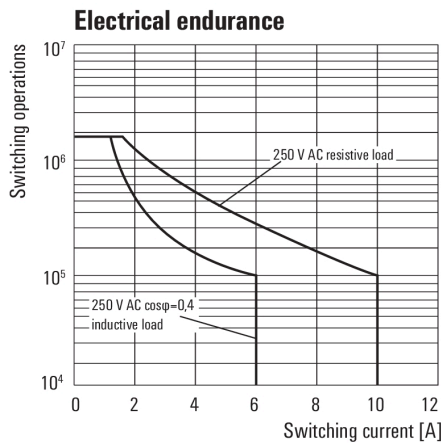
Vista dei perni dal basso

Graph



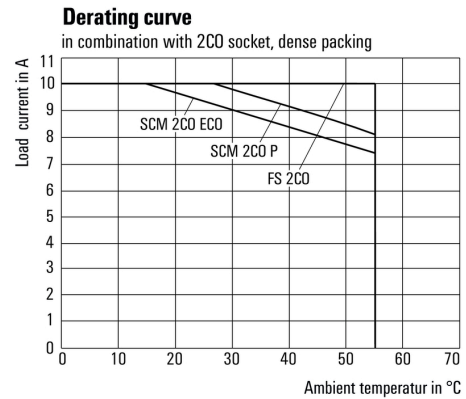
Curva limite di carico DC  
Carico ohmico

Graph



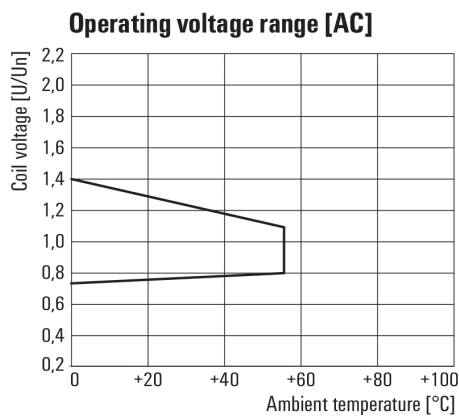
Durata elettrica

Graph



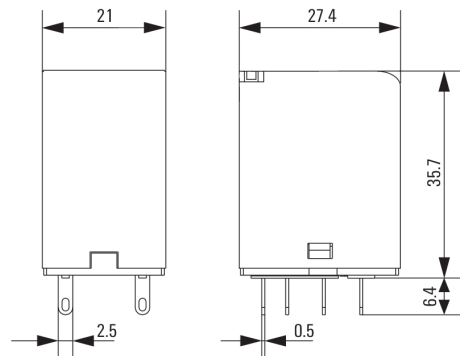
Curva di carico  
Combinazione di relè con zoccolo

Graph



Campo della tensione d'esercizio AC

Dimensional drawing



**Miscellaneous**



Codici dei modelli