

DRM270024LD**Weidmüller Interface GmbH & Co. KG**

Klingenbergstraße 26

D-32758 Detmold

Germany

www.weidmueller.com

Illustrazione del prodotto

Come da figura

Relè individuali all'interno della Serie D DRM

- 2 contatti di scambio
- Bobine DC
- Con LED di stato integrato e diodo a corsa libera

Dati generali per l'ordinazione

Versione	D-SERIES DRM, relè, Numero di contatti: 2, Contatto di scambio, AgNi flash dorata, Tensione nominale: 24 V DC, Corrente permanente: 10 A, Collegamento ad innesto
Nr.Cat.	7760056077
Tipo	DRM270024LD
GTIN (EAN)	4032248855780
CPZ	20 Pezzo

Data di creazione 16 marzo 2023 16.18.35 CET

Versione catalogo 03.03.2023 / Con riserva di modifiche tecniche

DRM270024LD

Weidmüller Interface GmbH & Co. KG

Klingenbergstraße 26

D-32758 Detmold

Germany

www.weidmueller.com

Dati tecnici

Dimensioni e pesi

Profondità	35,7 mm	Profondità (pollici)	1,406 inch
Posizione verticale	27,4 mm	Altezza (pollici)	1,079 inch
Larghezza	21 mm	Larghezza (pollici)	0,827 inch
Peso netto	35,3 g		

Temperature

Temperatura di magazzinaggio	-40 °C...70 °C	Temperatura d'esercizio	-40 °C...60 °C
Temperatura d'esercizio , min.	-40 °C	Temperatura d'esercizio , max.	60 °C
Umidità	35...85 % umidità relativa senza condensa		

Dati di dimensionamento UL

N° certificato (cURus)	E312083
------------------------	---------

lato di comando

Tensione nominale	24 V DC	Corrente nominale DC	37,8 mA
Potenza nominale	0,9 W	Tensione di eccitazione/diseccitazione bobina, tip.	18 V / 2,4 V DC
Resistenza della bobina	650 Ω ± 10 %	Tolleranza della bobina	10 %
Indicatore di stato	LED verde	Circuito di protezione	Diodo a corsa libera

Lato di carico

Tensione di commutazione nominale	250 V AC	Corrente permanente	10 A
Max. frequenza di commutazione con carico nominale	0,1 Hz	Corrente di punta	20 A / 50 ms
Potenza di commutazione AC (ohmica), max.	2500 VA	Potenza di commutazione DC (ohmica), max.	240 W @ 24 V
Ritardo all'inserzione	< 20 ms	Ritardo alla disinserzione	< 20 ms
Tipo di contatto	2 Contatto di scambio (AgNi flash dorata)	Durata meccanica	20 x 10 ⁶ commutazioni
Potenza di commutazione min.	10 mA @ 12 V, 100 mA @ 5 V		

Dati generali

Tasto di prova disponibile	No	
Indicatore di posizione dell'interruttore meccanico	Sì	
Colori	trasparente	
Componente classe d'infiammabilità UL94	Componente	Coperchio relè
	Classe d'infiammabilità UL94	V-2
	Componente	Piastra base relè
	Classe d'infiammabilità UL94	V-0
	Componente	Indicatore di stato relè
	Classe d'infiammabilità UL94	HB

DRM270024LD

Weidmüller Interface GmbH & Co. KG

Klingenbergstraße 26

D-32758 Detmold

Germany

www.weidmueller.com

Dati tecnici

Cordinazione di isolamento

Tensione nominale	250 V	Grado di lordura	2
Classe di sovratensione	III	Distanza in aria e superficiale lato comando/lato di carico	≥ 5,5 mm
Rigidità dielettrica lato comando - lato di carico	1,8 kV _{eff} / 1 min.	Rigidità dielettrica dei contatti adiacenti	1 kV _{eff} / 1 min
Rigidità dielettrica del contatto aperto	1 kV _{eff} / 1 min	Tensione impulsiva massima	6 kV (1,2/50 μs)
Grado di protezione	IP20		

Ulteriori dettagli sulle approvazioni / norme

N° certificato (cURus) E312083

Dati di collegamento

Tecnica di collegamento cavi Collegamento ad innesto

Classificazioni

ETIM 6.0	EC001437	ETIM 7.0	EC001437
ETIM 8.0	EC001437	ECLASS 9.0	27-37-16-01
ECLASS 9.1	27-37-16-01	ECLASS 10.0	27-37-16-01
ECLASS 11.0	27-37-16-01	ECLASS 12.0	27-37-16-01

Conformità ambientale del prodotto

REACH SVHC Lead 7439-92-1

Omologazioni

Omologazioni



ROHS	Conforme
UL File Number Search	Sito web UL
N° certificato (cURus)	E312083

Download

Omologazione/Certificato/Documento di conformità	EU Konformitätserklärung / EU Declaration of Conformity
Dati ingegneristici	CAD data – STEP
Dati ingegneristici	WSCAD
Notifica modifica prodotto	20230124 Product consolidation D-SERIES DRM relays 20230124 Produktkonsolidierung D-SERIES DRM Relais
Cataloghi	Catalogues in PDF-format
Brochure	

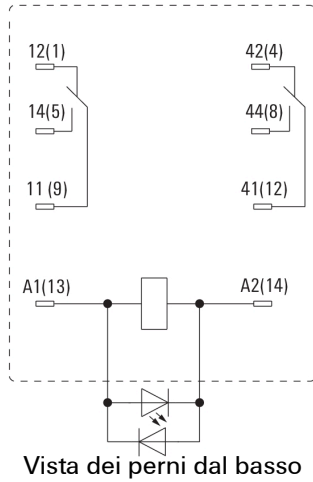
DRM270024LD

Weidmüller Interface GmbH & Co. KG
 Klingenbergstraße 26
 D-32758 Detmold
 Germany

www.weidmueller.com

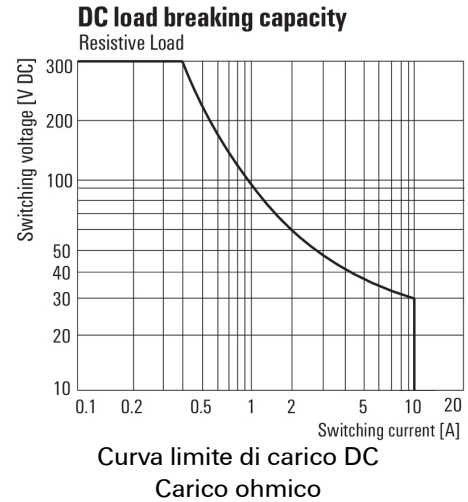
Disegni

Schema elettrico

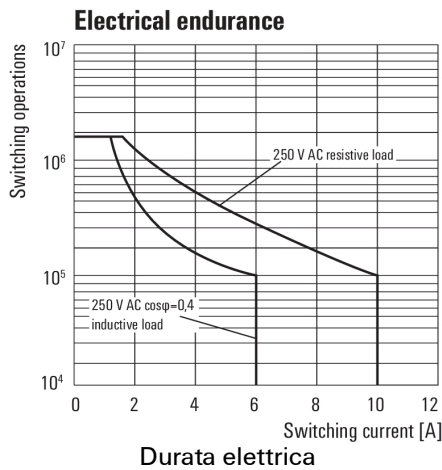


Graph

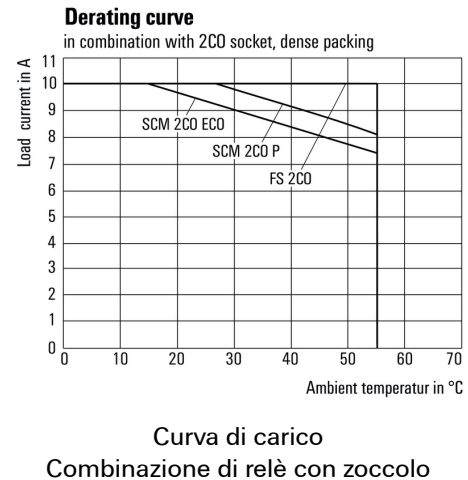
Graph



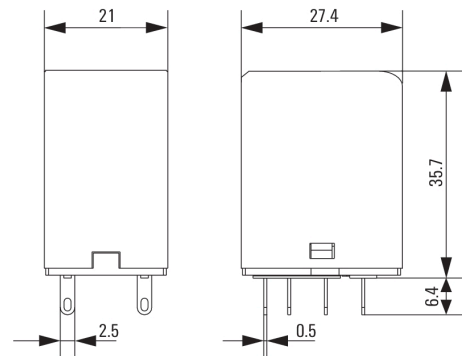
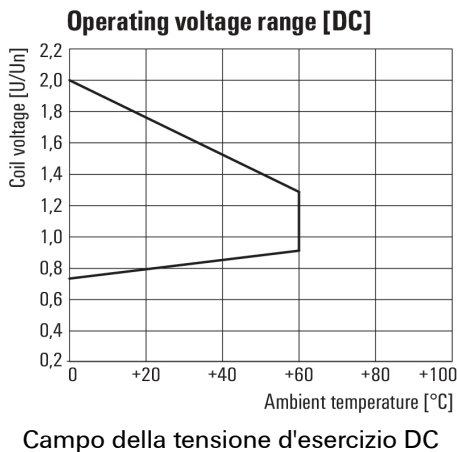
Graph



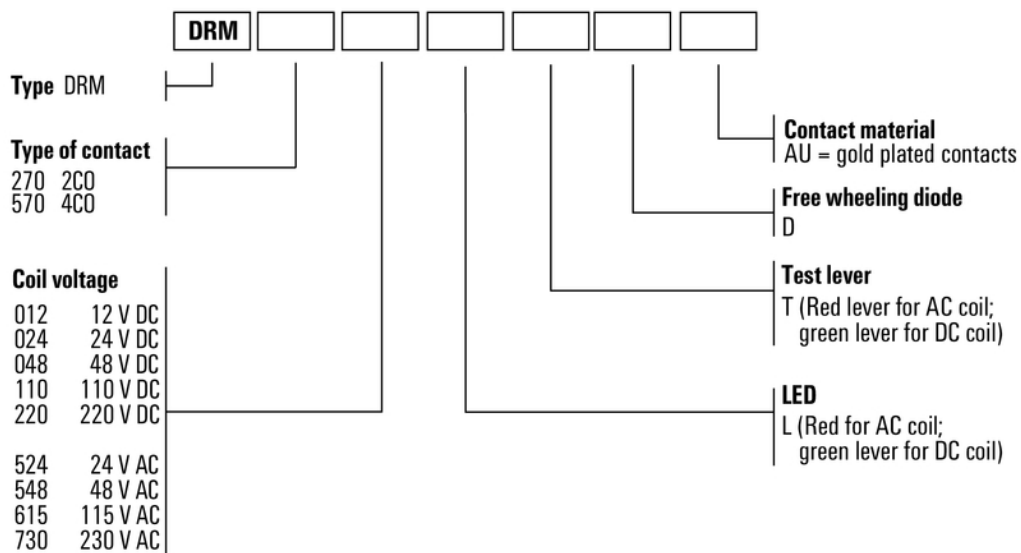
Graph



Dimensional drawing



Miscellaneous



Codici dei modelli