

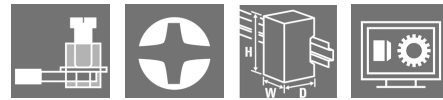
SCM 2CO ECO**Weidmüller Interface GmbH & Co. KG**

Klingenbergstraße 26

D-32758 Detmold

Germany

www.weidmueller.com

Illustrazione del prodotto

Come da figura

Zocchi portarelè per relè Serie D DRM

- 2 e 4 contatti di scambio
- Collegamento a vite e PUSH IN
- Altezze standard o ridotte

Dati generali per l'ordinazione

Versione	D-SERIES DRM, Zoccolo portarelè, Numero di contatti: 2, Contatto di scambio, Corrente permanente: 12 A, Collegamento a vite
Nr.Cat.	7760056263
Tipo	SCM 2CO ECO
GTIN (EAN)	6944 169662966
CPZ	10 Pezzo

Data di creazione 16 marzo 2023 16.25.38 CET

Versione catalogo 03.03.2023 / Con riserva di modifiche tecniche

SCM 2CO ECO

Weidmüller Interface GmbH & Co. KG

Klingenbergstraße 26

D-32758 Detmold

Germany

www.weidmueller.com

Dati tecnici

Dimensioni e pesi

Profondità	61 mm	Profondità (pollici)	2,402 inch
Posizione verticale	79,9 mm	Altezza (pollici)	3,146 inch
Larghezza	27,2 mm	Larghezza (pollici)	1,071 inch
Peso netto	36,4 g		

Temperature

Temperatura di magazzinaggio	-40 °C...70 °C	Temperatura d'esercizio	-40 °C...70 °C
Temperatura d'esercizio , min.	-40 °C	Temperatura d'esercizio , max.	70 °C
Umidità	35...85 % umidità relativa senza condensa		

Dati di dimensionamento UL

N° certificato (cURus)	E312083
------------------------	---------

Lato di carico

Tensione di commutazione nominale	250 V AC	Corrente permanente	12 A
Tensione di commutazione AC, max.	300 V	Tipo di contatto	2 Contatto di scambio

Dati generali

Guida	TS 35		
Colori	nero		
Componente classe d'infiammabilità UL94	Componente	Clip di bloccaggio	
	Classe d'infiammabilità UL94	HB	
	Componente	Piede di montaggio	
	Classe d'infiammabilità UL94	HB	
	Componente	Custodia	
	Classe d'infiammabilità UL94	V-2	

Cordinazione di isolamento

Tensione nominale	250 V	Grado di lordura	2
Classe di sovratensione	III	Gruppo materiali isolanti	C
Distanza in aria e superficiale lato comando/lato di carico	≥ 5,5 mm	Rigidità dielettrica lato comando - lato di carico	4 kV _{eff} / 1 min
Rigidità dielettrica dei contatti adiacenti	4 kV _{eff} / 1 min	Rigidità dielettrica del contatto aperto	1 kV _{eff} / 1 min
Tensione impulsiva massima	4,8 kV (1,2/50 μs)	Grado di protezione	IP20

Ulteriori dettagli sulle approvazioni / norme

N° certificato (cURus)	E312083
------------------------	---------

SCM 2CO ECO

Weidmüller Interface GmbH & Co. KG

Klingenbergstraße 26

D-32758 Detmold

Germany

www.weidmueller.com

Dati tecnici

Dati di collegamento

Tecnica di collegamento cavi		Lunghezza di spellatura, collegamento di dimensionamento	
	Collegamento a vite		7 mm
Coppia di serraggio, min.	0,5 Nm	Coppia di serraggio, max.	0,8 Nm
Campo di sezioni, min.	0,5 mm ²	Campo di sezioni, max.	2,5 mm ²
Sezione di collegamento cavo, rigido, min.	0,5 mm ²	Sezione di collegamento cavo, rigido, max.	2,5 mm ²
Sezione di collegamento cavo, flessibile, min.	0,5 mm ²	Sezione di collegamento cavo, flessibile, max.	2,5 mm ²
Sezione di collegamento cavo, flessibile con terminali DIN 46228/4, min.	0,5 mm ²	Sezione di collegamento cavo, flessibile con terminali DIN 46228/4, max.	2,5 mm ²
Sezione di collegamento cavo, flessibile, AEH (DIN 46228-1), min.	0,5 mm ²	Sezione di collegamento cavo, flessibile, AEH (DIN 46228-1), max.	2,5 mm ²
Sezione di collegamento cavo flessibile, 2 conduttori innestabili, min.	0,5 mm ²	Sezione di collegamento cavo, flessibile, 2 conduttori innestabili, max.	1,5 mm ²
Dimensione lama	Gr. PH1		

Classificazioni

ETIM 6.0	EC001456	ETIM 7.0	EC001456
ETIM 8.0	EC001456	ECLASS 9.0	27-37-16-03
ECLASS 9.1	27-37-16-03	ECLASS 10.0	27-37-16-03
ECLASS 11.0	27-37-16-03	ECLASS 12.0	27-37-16-03

Conformità ambientale del prodotto

REACH SVHC Lead 7439-92-1

Omologazioni

Omologazioni



ROHS	Conforme
UL File Number Search	Sito web UL
N° certificato (cURus)	E312083

Download

Omologazione/Certificato/Documento di conformità	EU Konformitätserklärung / EU Declaration of Conformity
Dati ingegneristici	CAD data – STEP
Dati ingegneristici	WSCAD
Cataloghi	Catalogues in PDF-format
Brochure	

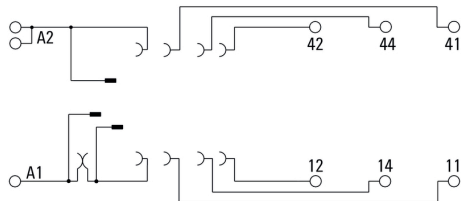
SCM 2CO ECO

Weidmüller Interface GmbH & Co. KG
 Klingenbergstraße 26
 D-32758 Detmold
 Germany

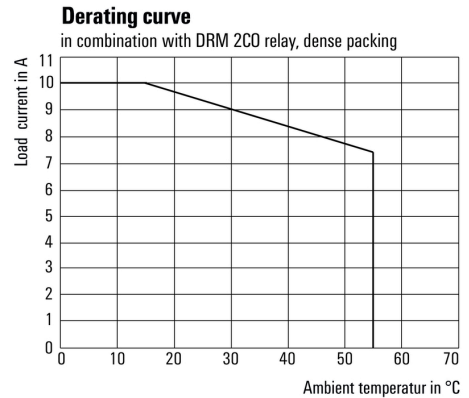
www.weidmueller.com

Disegni

Schema elettrico



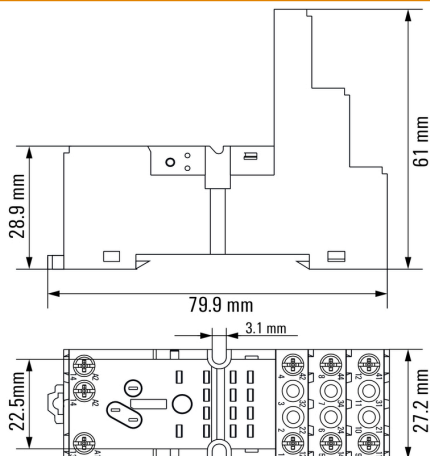
Graph



Curva di carico

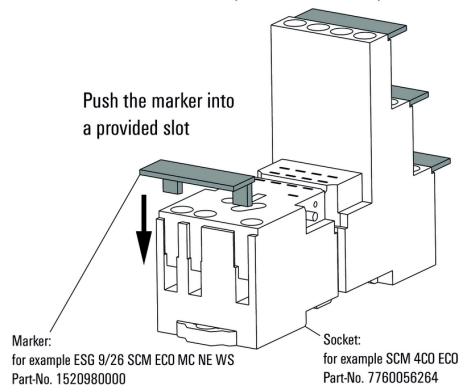
Insieme ai relè DRM 2CO, installati vicini l'uno all'altro

Dimensional drawing



How to install marker

on screw connection sockets (four slots available)



Come installare un cartellino di siglatura
 su connettori femmina con collegamento
 a vite (disponibili quattro fessure)