

**DRI424048LTD****Weidmüller Interface GmbH & Co. KG**

Klingenbergstraße 26

D-32758 Detmold

Germany

www.weidmueller.com

**Illustrazione del prodotto**

Come da figura

Relè individuali all'interno della Serie D DRI

- 2 contatto di scambio
- Bobine DC
- Con LED di stato integrato, diodo a corsa libera e tasto di prova

**Dati generali per l'ordinazione**

Versione	D-SERIES DRI, relè, Numero di contatti: 2, Contatto di scambio AgSnO, Tensione nominale: 48 V DC, Corrente permanente: 5 A, Collegamenti a spina piatta (2,5 mm x 0,5 mm), Tasto di prova disponibile: Sì
Nr.Cat.	<a href="#">7760056341</a>
Tipo	DRI424048LTD
GTIN (EAN)	6944 169739880
CPZ	20 Pezzo

Data di creazione 16 marzo 2023 16.33.53 CET

Versione catalogo 03.03.2023 / Con riserva di modifiche tecniche

## DRI424048LTD

Weidmüller Interface GmbH &amp; Co. KG

Klingenbergstraße 26

D-32758 Detmold

Germany

www.weidmueller.com

## Dati tecnici

## Dimensioni e pesi

Profondità	33,5 mm	Profondità (pollici)	1,319 inch
Posizione verticale	31 mm	Altezza (pollici)	1,22 inch
Larghezza	13 mm	Larghezza (pollici)	0,512 inch
Peso netto	21,8 g		

## Temperature

Temperatura di magazzino	-40 °C...85 °C	Temperatura d'esercizio	-40 °C...55 °C
Temperatura d'esercizio, min.	-40 °C	Temperatura d'esercizio, max.	55 °C
Umidità	35...85 % umidità relativa senza condensa		

## Dati di dimensionamento UL

N° certificato (cURus)	E312083
------------------------	---------

## lato di comando

Tensione nominale	48 V DC	Corrente nominale DC	11,2 mA
Potenza nominale	530 mW	Tensione di eccitazione/diseccitazione bobina, tip.	36 V / 7.2 V DC
Resistenza della bobina	4300 Ω ± 10 %	Tolleranza della bobina	10 %
Indicatore di stato	LED verde	Circuito di protezione	Diodo a corsa libera

## Lato di carico

Tensione di commutazione nominale	250 V AC	Corrente permanente	5 A
Max. frequenza di commutazione con carico nominale	0,1 Hz	Tensione di commutazione DC, max.	250 V
Potenza di commutazione AC (ohmica), max.	1250 VA	Potenza di commutazione DC (ohmica), max.	150 W @ 24 V
Ritardo all'inserzione	≤ 15 ms	Ritardo alla disinserzione	≤ 10 ms
Tipo di contatto	2 Contatto di scambio (AgSnO)	Durata meccanica	10 x 10 <sup>6</sup> commutazioni
Potenza di commutazione min.	10 mA @ 24 V, 10 mA @ 12 V, 100 mA @ 5 V		

## Dati generali

Tasto di prova disponibile	Sì	
Versione del tasto di prova	Blocco pulsante di test, Pulsante di test temporaneo	
Indicatore di posizione dell'interruttore meccanico	No	
Colori	trasparente	
Componente classe d'infiammabilità UL94	Componente	Coperchio relè
	Classe d'infiammabilità UL94	V-2
	Componente	Piastra base relè
	Classe d'infiammabilità UL94	V-0
	Componente	Tasto di prova relè
	Classe d'infiammabilità UL94	HB

## DRI424048LTD

Weidmüller Interface GmbH &amp; Co. KG

Klingenbergstraße 26

D-32758 Detmold

Germany

www.weidmueller.com

## Dati tecnici

## Cordinazione di isolamento

Tensione nominale	300 V	Grado di lordura	2
Classe di sovratensione	III	Gruppo materiali isolanti	IIIa
Distanza in aria e superficiale lato comando/lato di carico	≥ 4 mm	Rigidità dielettrica lato comando - lato di carico	5 kV <sub>eff</sub> / 1 min
Rigidità dielettrica dei contatti adiacenti	1,5 kV <sub>eff</sub> / 1 min.	Rigidità dielettrica del contatto aperto	1 kV <sub>eff</sub> / 1 min
Tensione impulsiva massima	5 kV (1,2/50 µs)	Grado di protezione	IP20

## Ulteriori dettagli sulle approvazioni / norme

N° certificato (cURus) E312083

## Dati di collegamento

Tecnica di collegamento cavi Collegamenti a spina piatta (2,5 mm x 0,5 mm)

## Classificazioni

ETIM 6.0	EC001437	ETIM 7.0	EC001437
ETIM 8.0	EC001437	ECLASS 9.0	27-37-16-01
ECLASS 9.1	27-37-16-01	ECLASS 10.0	27-37-16-01
ECLASS 11.0	27-37-16-01	ECLASS 12.0	27-37-16-01

## Conformità ambientale del prodotto

REACH SVHC Lead 7439-92-1

## Omologazioni

Omologazioni



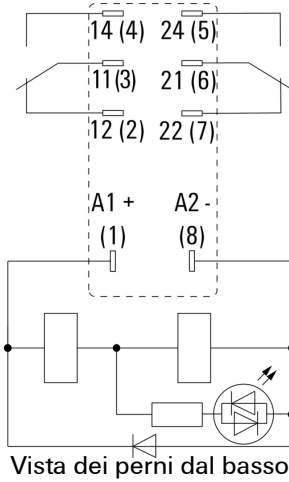
ROHS	Conforme
UL File Number Search	Sito web UL
N° certificato (cURus)	E312083

## Download

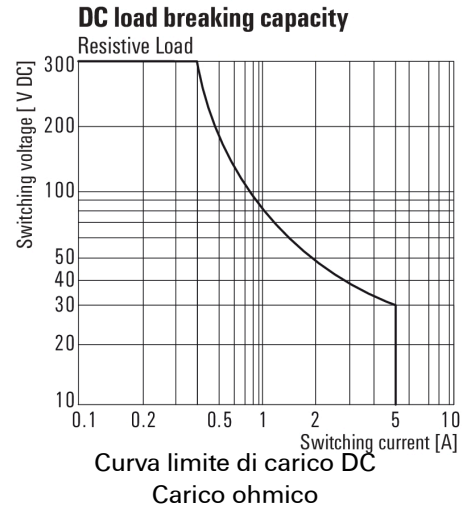
Omologazione/Certificato/Documento di conformità	<a href="#">EU Konformitätserklärung / EU Declaration of Conformity</a>
Dati ingegneristici	<a href="#">CAD data – STEP</a>
Dati ingegneristici	<a href="#">WSCAD</a>
Notifica modifica prodotto	<a href="#">20210401 Product change Notification D-SERIES DRI relays - status indicator</a>
Cataloghi	<a href="#">Catalogues in PDF-format</a>

Disegni

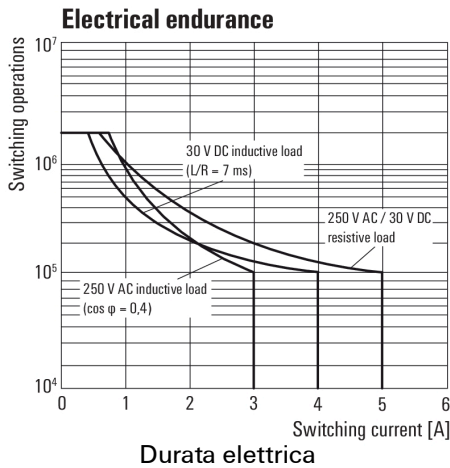
Schema elettrico



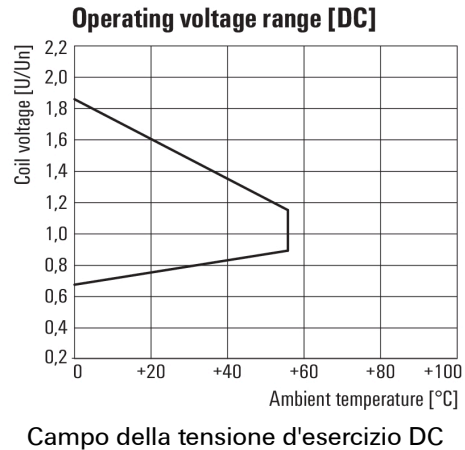
Graph



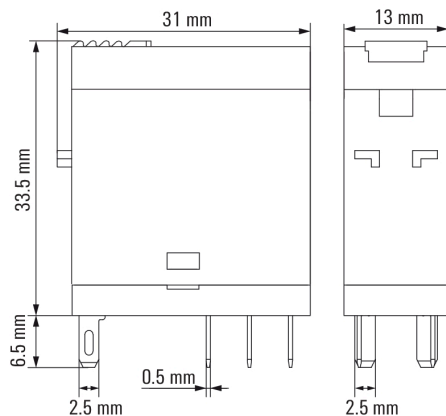
Graph



Graph



Dimensional drawing



**DRI424048LTD**

**Weidmüller Interface GmbH & Co. KG**  
 Klingenbergstraße 26  
 D-32758 Detmold  
 Germany

www.weidmueller.com

**Disegni**

**Miscellaneous**



Codici dei modelli