

## SDI 1CO

Weidmüller Interface GmbH &amp; Co. KG

Klingenbergstraße 26

D-32758 Detmold

Germany

www.weidmueller.com

## Illustrazione del prodotto



Zoccoli portarelè per relè Serie D DRI

- 1 e 2 contatti di scambio
- Collegamento a vite e PUSH IN
- Altezze standard o ridotte

## Dati generali per l'ordinazione

Versione	D-SERIES DRI, Zoccolo portarelè, Numero di contatti: 1, Contatto di scambio, Corrente permanente: 12 A, Collegamento a vite
Nr.Cat.	<a href="#">7760056350</a>
Tipo	SDI 1CO
GTIN (EAN)	6944 169739972
CPZ	10 Pezzo

Data di creazione 16 marzo 2023 16.35.12 CET

Versione catalogo 03.03.2023 / Con riserva di modifiche tecniche

## SDI 1CO

Weidmüller Interface GmbH &amp; Co. KG

Klingenbergstraße 26

D-32758 Detmold

Germany

www.weidmueller.com

## Dati tecnici

## Dimensioni e pesi

Profondità	61 mm	Profondità (pollici)	2,402 inch
Posizione verticale	80,2 mm	Altezza (pollici)	3,157 inch
Larghezza	15,8 mm	Larghezza (pollici)	0,622 inch
Peso netto	35,6 g		

## Temperature

Temperatura di magazzinaggio	-40 °C...85 °C	Temperatura d'esercizio	-40 °C...70 °C
Temperatura d'esercizio , min.	-40 °C	Temperatura d'esercizio , max.	70 °C
Umidità	35...85 % umidità relativa senza condensa		

## Dati di dimensionamento UL

N° certificato (cURus)	E355547
------------------------	---------

## Lato di carico

Tensione di commutazione nominale	250 V AC	Corrente permanente	12 A
Tensione di commutazione AC, max.	250 V	Tipo di contatto	1 Contatto di scambio

## Dati generali

Guida	TS 35	
Colori	nero	
Componente classe d'infiammabilità UL94	Componente	Custodia
	Classe d'infiammabilità UL94	V-2
	Componente	Piede di montaggio
	Classe d'infiammabilità UL94	HB
	Componente	Clip di bloccaggio
	Classe d'infiammabilità UL94	HB

## Cordinazione di isolamento

Tensione nominale	250 V	Grado di lordura	2
Classe di sovratensione	III	Gruppo materiali isolanti	IIIb
Distanza in aria e superficiale lato comando/lato di carico	≥ 3 mm	Rigidità dielettrica lato comando - lato di carico	4 kV <sub>eff</sub> / 1 min.
Tensione impulsiva massima	4,8 kV (1,2/50 µs)	Grado di protezione	IP20

## Ulteriori dettagli sulle approvazioni / norme

N° certificato (cURus)	E355547
------------------------	---------

## SDI 1CO

Weidmüller Interface GmbH &amp; Co. KG

Klingenbergstraße 26

D-32758 Detmold

Germany

www.weidmueller.com

## Dati tecnici

## Dati di collegamento

## Tecnica di collegamento cavi

	Collegamento a vite
Coppia di serraggio, min.	0,5 Nm
Campo di serraggio, collegamento di dimensionamento	1,5 mm <sup>2</sup>
Campo di sezioni, max.	4 mm <sup>2</sup>
Sezione di collegamento cavo, rigido, max.	4 mm <sup>2</sup>
Sezione di collegamento cavo, flessibile, max.	4 mm <sup>2</sup>
Sezione di collegamento cavo, flessibile con terminali DIN 46228/4, max.	4 mm <sup>2</sup>
Sezione di collegamento cavo, flessibile, AEH (DIN 46228-1), max.	4 mm <sup>2</sup>
Calibro a norma 60 947-1	A3

## Lunghezza di spellatura, collegamento di dimensionamento

	8 mm
Coppia di serraggio, max.	0,8 Nm
Campo di sezioni, min.	0,25 mm <sup>2</sup>
Sezione di collegamento cavo, rigido, min.	0,25 mm <sup>2</sup>
Sezione di collegamento cavo, flessibile, min.	0,25 mm <sup>2</sup>
Sezione di collegamento cavo, flessibile con terminali DIN 46228/4, min.	0,25 mm <sup>2</sup>
Sezione di collegamento cavo, flessibile, AEH (DIN 46228-1), min.	0,25 mm <sup>2</sup>
Dimensione lama	Gr. PH1

## Classificazioni

ETIM 6.0	EC001456	ETIM 7.0	EC001456
ETIM 8.0	EC001456	ECLASS 9.0	27-37-16-03
ECLASS 9.1	27-37-16-03	ECLASS 10.0	27-37-16-03
ECLASS 11.0	27-37-16-03	ECLASS 12.0	27-37-16-03

## Conformità ambientale del prodotto

REACH SVHC Lead 7439-92-1

## Omologazioni

## Omologazioni



ROHS	Conforme
UL File Number Search	Sito web UL
N° certificato (cURus)	E355547

## Download

Omologazione/Certificato/Documento di conformità	<a href="#">EU Konformitätserklärung / EU Declaration of Conformity</a>
Dati ingegneristici	<a href="#">CAD data – STEP</a>
Dati ingegneristici	<a href="#">WSCAD</a>
Cataloghi	<a href="#">Catalogues in PDF-format</a>

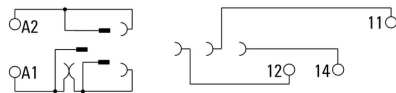
**SDI 1CO**

**Weidmüller Interface GmbH & Co. KG**  
 Klingenbergstraße 26  
 D-32758 Detmold  
 Germany

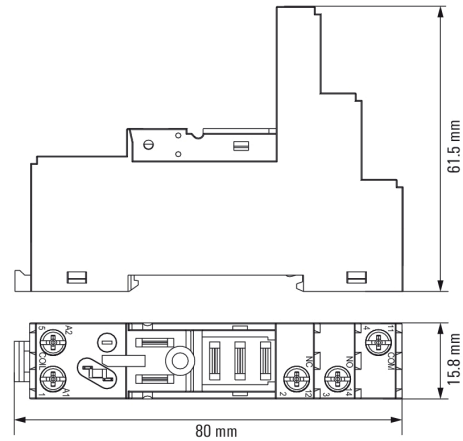
www.weidmueller.com

**Disegni**

**Schema elettrico**



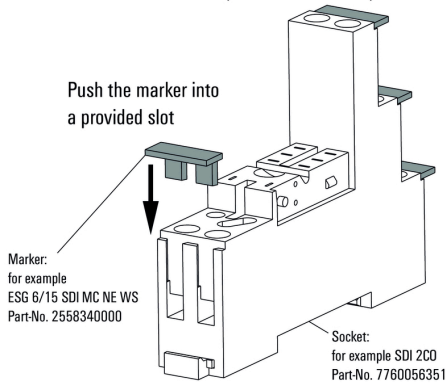
**Dimensional drawing**



**Esempio d'uso**

**How to install marker**

on screw connection sockets (four slots available)



Come installare un cartellino di siglatura  
 su connettori femmina con collegamento  
 a vite (disponibili quattro fessure)