

SCM 2CO P**Weidmüller Interface GmbH & Co. KG**

Klingenbergstraße 26

D-32758 Detmold

Germany

www.weidmueller.com

Illustrazione del prodotto

Zoccoli portarelè per relè Serie D DRM

- 2 e 4 contatti di scambio
- Collegamento a vite e PUSH IN
- Altezze standard o ridotte

Dati generali per l'ordinazione

Versione	D-SERIES DRM, Zoccolo portarelè, Numero di contatti: 2, Contatto di scambio, Corrente permanente: 12 A, PUSH IN
Nr.Cat.	7760056362
Tipo	SCM 2CO P
GTIN (EAN)	6944 169772269
CPZ	10 Pezzo

Data di creazione 16 marzo 2023 16.35.30 CET

Versione catalogo 03.03.2023 / Con riserva di modifiche tecniche

SCM 2CO P**Weidmüller Interface GmbH & Co. KG**

Klingenbergstraße 26

D-32758 Detmold

Germany

www.weidmueller.com

Dati tecnici**Dimensioni e pesi**

Profondità	42,7 mm	Profondità (pollici)	1,681 inch
Posizione verticale	101,8 mm	Altezza (pollici)	4,008 inch
Larghezza	30,6 mm	Larghezza (pollici)	1,205 inch
Peso netto	64,7 g		

Temperature

Temperatura di magazzinaggio	-40 °C...85 °C	Temperatura d'esercizio	-40 °C...55 °C
Temperatura d'esercizio , min.	-40 °C	Temperatura d'esercizio , max.	55 °C
Umidità	5 - 85 % senza rugiada		

Dati di dimensionamento UL

N° certificato (cURus)	E355547
------------------------	---------

Lato di carico

Tensione di commutazione nominale	250 V AC	Corrente permanente	12 A
Tensione di commutazione AC, max.	250 V	Tipo di contatto	2 Contatto di scambio

Dati generali

Guida	TS 35		
Colori	nero		
Componente classe d'infiammabilità UL94	Componente	Clip di bloccaggio	
	Classe d'infiammabilità UL94	HB	
	Componente	Piede di montaggio	
	Classe d'infiammabilità UL94	HB	
	Componente	Pusher	
	Classe d'infiammabilità UL94	HB	
Componente	Custodia		
	Classe d'infiammabilità UL94	V-2	

Cordinazione di isolamento

Tensione nominale	300 V	Grado di lordura	2
Classe di sovratensione	III	Gruppo materiali isolanti	IIIb
Distanza in aria e superficiale lato comando/lato di carico	≥ 3 mm	Rigidità dielettrica lato comando - lato di carico	4 kV _{eff} / 1 min
Rigidità dielettrica dei contatti adiacenti	2,5 KV _{eff} / 1 min.	Rigidità dielettrica del contatto aperto	2,5 KV _{eff} / 1 min.
Grado di protezione	IP20	Resistenza alla tensione impulsiva nei contatti vicini	4,8 kV (1,2/50 μs)

Ulteriori dettagli sulle approvazioni / norme

N° certificato (cURus)	E355547
------------------------	---------

SCM 2CO P

Weidmüller Interface GmbH & Co. KG

Klingenbergstraße 26

D-32758 Detmold

Germany

www.weidmueller.com

Dati tecnici

Dati di collegamento

Tecnica di collegamento cavi		Lunghezza di spellatura, collegamento di dimensionamento	
	PUSH IN		10 mm
Campo di serraggio, collegamento di dimensionamento	1,5 mm ²	Campo di sezioni, min.	0,14 mm ²
Campo di sezioni, max.	1,5 mm ²	Sezione di collegamento cavo AWG, min.	AWG 26
Sezione di collegamento cavo AWG, max.	AWG 16	Sezione di collegamento cavo, rigido, min.	0,14 mm ²
Sezione di collegamento cavo, rigido, max.	1,5 mm ²	Sezione di collegamento cavo, flessibile, min.	0,14 mm ²
Sezione di collegamento cavo, flessibile, max.	1,5 mm ²	Sezione di collegamento cavo, flessibile con terminali DIN 46228/4, min.	0,14 mm ²
Sezione di collegamento cavo, flessibile con terminali DIN 46228/4, max.	1 mm ²	Sezione di collegamento cavo, flessibile, AEH (DIN 46228-1), min.	0,14 mm ²
Sezione di collegamento cavo, flessibile, AEH (DIN 46228-1), max.	1,5 mm ²	Dimensione lama	0,4 x 2,5 mm

Classificazioni

ETIM 6.0	EC001456	ETIM 7.0	EC001456
ETIM 8.0	EC001456	ECLASS 9.0	27-37-16-03
ECLASS 9.1	27-37-16-03	ECLASS 10.0	27-37-16-03
ECLASS 11.0	27-37-16-03	ECLASS 12.0	27-37-16-03

Conformità ambientale del prodotto

REACH SVHC Lead 7439-92-1

Nota importante

Informazioni sul prodotto A questa presa può essere ponticellato unicamente un collegamento A2 con collegamento trasversale SCM/SDI P CC (art. no. 7760056366).

Omologazioni

Omologazioni



ROHS	Conforme
UL File Number Search	Sito web UL
N° certificato (cURus)	E355547

Download

Omologazione/Certificato/Documento di conformità	EU Konformitätserklärung / EU Declaration of Conformity
Dati ingegneristici	CAD data – STEP
Cataloghi	Catalogues in PDF-format

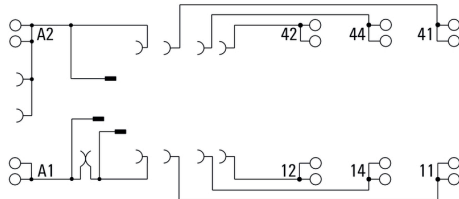
SCM 2CO P

Weidmüller Interface GmbH & Co. KG
 Klingenbergstraße 26
 D-32758 Detmold
 Germany

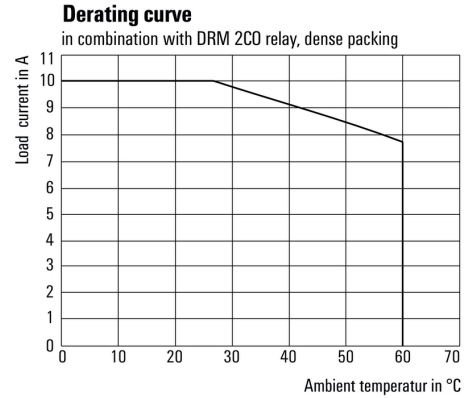
www.weidmueller.com

Disegni

Schema elettrico



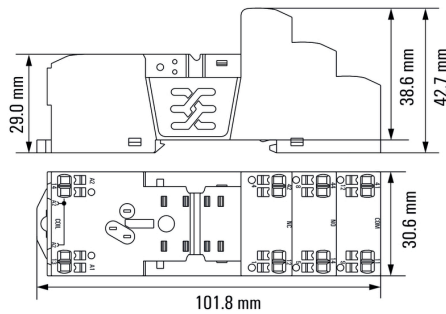
Graph



Curva di carico

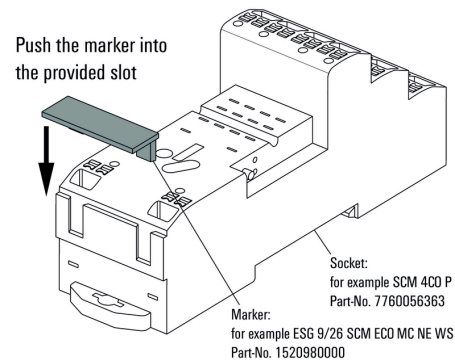
Insieme ai relè DRM 2CO, installati vicini l'uno all'altro

Dimensional drawing



How to install marker

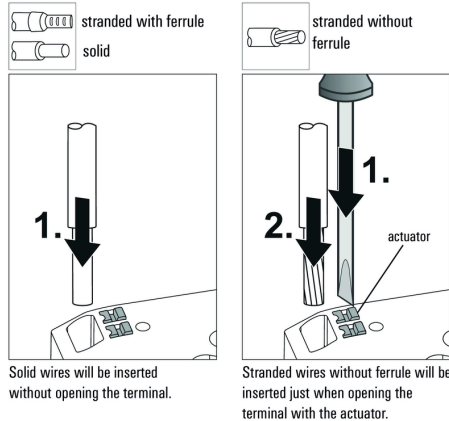
on PUSH IN connection sockets (one slot available)



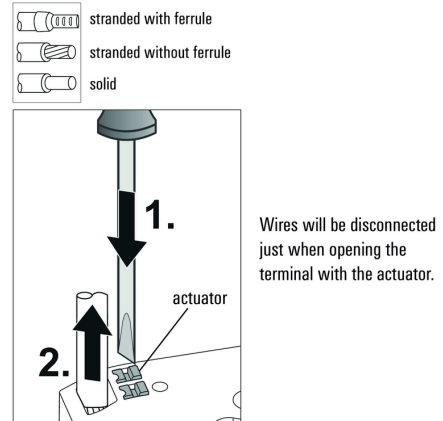
Come installare un cartellino di siglatura su connettori femmina con collegamento PUSH IN (disponibile una fessura)

Miscellaneous

Insert flexible and solid cables



Removal of cables



SCM 2CO P

Weidmüller Interface GmbH & Co. KG
Klingenbergstraße 26
D-32758 Detmold
Germany

www.weidmueller.com

Disegni**Miscellaneous****Recommended screwdriver**

to push the actuator in PUSH IN

