

**IE-M12-ADAP S****Weidmüller Interface GmbH & Co. KG**

Klingenbergstraße 26

D-32758 Detmold

Germany

www.weidmueller.com

**Dati generali per l'ordinazione**

Versione	Adattatore, diritto, RJ45, M12, Cat.5 (ISO/IEC 11801), IP67
Nr.Cat.	<a href="#">8901620000</a>
Tipo	IE-M12-ADAP S
GTIN (EAN)	4032248653577
CPZ	1 Pezzo

Data di creazione 15 marzo 2023 12.51.35 CET

Versione catalogo 03.03.2023 / Con riserva di modifiche tecniche

## IE-M12-ADAP S

Weidmüller Interface GmbH &amp; Co. KG

Klingenbergstraße 26

D-32758 Detmold

Germany

www.weidmueller.com

## Dati tecnici

## Dimensioni e pesi

Peso netto	32 g
------------	------

## Temperature

Temperatura di magazzino	-40 °C...80 °C	Temperatura d'esercizio	-25 °C...80 °C
Temperatura d'esercizio , min.	-25 °C	Temperatura d'esercizio , max.	80 °C

## Dati tecnici connettori ad innesto liberamente confezionabili

Categoria	Cat.5 (ISO/IEC 11801)	Codifica	D
Grado di protezione	IP67	Materiale base della custodia	PA 66
Numero di poli	4	Superficie dei contatti	dorata

## Dati generali

Numero di poli	4	Collegamento 1	RJ45
Collegamento 2	M12	Descrizione articolo	Adattatore, diritto
Struttura	da presa M12 a presa RJ45	Materiale base della custodia	PA 66
Categoria	Cat.5 (ISO/IEC 11801)	Filettatura del collegamento	M12
Superficie dei contatti	dorata	Schermatura	Sì
Grado di protezione	IP67		

## Norme

Connettori a norma	IEC 60603-7-5, IEC 61076-2-101
--------------------	--------------------------------

## Proprietà elettriche

Corrente di carico a 50 °C	1 A	Resistenza di contatto	≤ 10 mΩ
----------------------------	-----	------------------------	---------

## Dati tecnici generali

Codifica	D	Filettatura del collegamento	M12
Grado di protezione	IP67	Materiale base della custodia	PA 66
Numero di poli	4	Superficie dei contatti	dorata
Versione	diritto		

## Classificazioni

ETIM 6.0	EC000313	ETIM 7.0	EC000313
ETIM 8.0	EC000313	ECLASS 9.0	27-44-03-20
ECLASS 9.1	19-17-01-25	ECLASS 10.0	27-44-03-20
ECLASS 11.0	27-44-03-20	ECLASS 12.0	27-44-03-20

## Conformità ambientale del prodotto

REACH SVHC	Lead 7439-92-1
SCIP	d1193a9e-dc7c-484a-ba48-176711eb392b

**IE-M12-ADAP S****Weidmüller Interface GmbH & Co. KG**

Klingenbergstraße 26

D-32758 Detmold

Germany

www.weidmueller.com

**Dati tecnici****Omologazioni**

Omologazioni



ROHS	Conforme
UL File Number Search	Sito web UL
N&deg; Certificato (cULus)	E471884

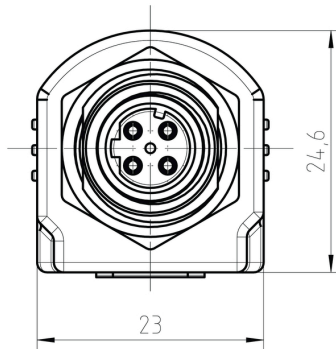
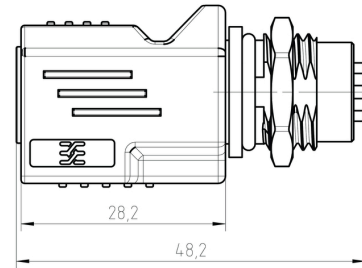
**Download**

Omologazione/Certificato/Documento di conformità	<a href="#">GOST Approval</a> <a href="#">PROFINET Manufacturer's Declaration</a>
Dati ingegneristici	<a href="#">CAD data – STEP</a>
Documentazione utente	<a href="#">MAN IE GUIDE DE</a> <a href="#">MAN IE GUIDE EN</a>
Cataloghi	<a href="#">Catalogues in PDF-format</a>
Brochure	<a href="#">FL FIELDWIRING EN</a> <a href="#">PI PROFINET CABLING EN</a> <a href="#">PI PROFINET CABLING EN</a>

**IE-M12-ADAP S**

**Weidmüller Interface GmbH & Co. KG**  
Klingenbergstraße 26  
D-32758 Detmold  
Germany

[www.weidmueller.com](http://www.weidmueller.com)

**Disegni****Disegno quotato****Disegno quotato****Sezione di montaggio**