

IE-M12-ADAP A**Weidmüller Interface GmbH & Co. KG**

Klingenbergstraße 26

D-32758 Detmold

Germany

www.weidmueller.com

**Dati generali per l'ordinazione**

Versione	Adattatore, angolato, RJ45 90°, M12, Cat.5 (ISO/IEC 11801), IP67
Nr.Cat.	8901630000
Tipo	IE-M12-ADAP A
GTIN (EAN)	4032248653584
CPZ	1 Pezzo

Data di creazione 6 marzo 2023 13.38.01 CET

Versione catalogo 18.02.2023 / Con riserva di modifiche tecniche

IE-M12-ADAP A

Weidmüller Interface GmbH & Co. KG

Klingenbergstraße 26

D-32758 Detmold

Germany

www.weidmueller.com

Dati tecnici

Dimensioni e pesi

Peso netto 36 g

Temperature

Temperatura di magazzino	-40 °C...80 °C	Temperatura d'esercizio	-25 °C...80 °C
Temperatura d'esercizio , min.	-25 °C	Temperatura d'esercizio , max.	80 °C

Dati tecnici connettori ad innesto liberamente confezionabili

Categoria	Cat.5 (ISO/IEC 11801)	Codifica	D
Grado di protezione	IP67	Materiale base della custodia	PA 66
Numero di poli	4	Superficie dei contatti	dorata

Dati generali

Numero di poli	4	Collegamento 1	RJ45 90°
Collegamento 2	M12	Descrizione articolo	Adattatore, angolato
Struttura	da presa M12 a presa RJ45	Materiale base della custodia	PA 66
Categoria	Cat.5 (ISO/IEC 11801)	Filettatura del collegamento	M12
Superficie dei contatti	dorata	Schermatura	Sì
Grado di protezione	IP67		

Norme

Connettori a norma IEC 60603-7-5, IEC 61076-2-101

Proprietà elettriche

Corrente di carico a 50 °C 1 A Resistenza di contatto ≤ 10 mΩ

Dati tecnici generali

Codifica	D	Filettatura del collegamento	M12
Grado di protezione	IP67	Materiale base della custodia	PA 66
Numero di poli	4	Superficie dei contatti	dorata
Versione	angolato		

Classificazioni

ETIM 6.0	EC000313	ETIM 7.0	EC000313
ETIM 8.0	EC000313	ECLASS 9.0	27-44-03-20
ECLASS 9.1	19-17-01-25	ECLASS 10.0	27-44-03-20
ECLASS 11.0	27-44-03-20	ECLASS 12.0	27-44-03-20

Conformità ambientale del prodotto

REACH SVHC	Lead 7439-92-1
SCIP	d1193a9e-dc7c-484a-ba48-176711eb392b

IE-M12-ADAP A**Weidmüller Interface GmbH & Co. KG**

Klingenbergstraße 26

D-32758 Detmold

Germany

www.weidmueller.com

Dati tecnici**Omologazioni**

Omologazioni



ROHS	Conforme
UL File Number Search	Sito web UL
N° Certificato (cULus)	E471884

Download

Omologazione/Certificato/Documento di conformità	GOST Approval PROFINET Manufacturer's Declaration
Dati ingegneristici	CAD data – STEP
Documentazione utente	MAN IE GUIDE DE MAN IE GUIDE EN
Cataloghi	Catalogues in PDF-format
Brochure	FL FIELDWIRING EN PI PROFINET CABLING EN PI PROFINET CABLING EN

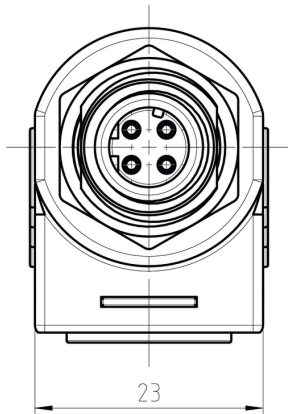
IE-M12-ADAP A

Weidmüller Interface GmbH & Co. KG
Klingenbergstraße 26
D-32758 Detmold
Germany

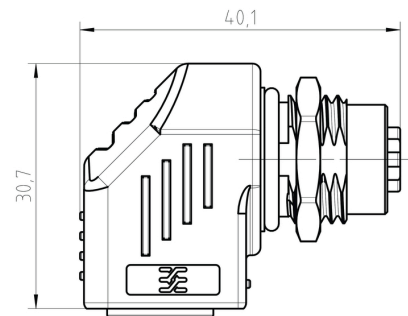
www.weidmueller.com

Disegni

Disegno quotato



Disegno quotato



Sezione di montaggio

