

MOS 24VDC/12-300VDC 1A

Weidmüller Interface GmbH & Co. KG

Klingenbergstraße 26

D-32758 Detmold

Germany

www.weidmueller.com



Relè a stato solido compatti e potenti nel formato morsettiera

Risparmiare spazio nel quadro elettrico sta diventando sempre più importante e necessita di componenti sempre più compatti. I relè a stato solido MICROOPTO, compatti e potenti, mettono a servizio del cliente la decennale esperienza di Weidmüller come produttore di dispositivi nel formato morsettiera. La famiglia MICROOPTO include relè a stato solido di alta qualità per la risoluzione di problemi specifici delle applicazioni e garantiscono elevate prestazioni in soli 6,1 mm di larghezza. L'ampio assortimento di accessori, dai collegamenti trasversali a innesto alle soluzioni di siglatura end-to-end, rende la famiglia particolarmente versatile. Grazie alle omologazioni internazionali, i prodotti possono essere usati in tutto il mondo. L'affidabilità di funzionamento è garantita dal circuito di spegnimento di sicurezza integrato per ingressi e uscite.

Dati generali per l'ordinazione

Versione	MICROOPTO, Relè a stato solido, Tensione nominale: 24 V DC $\pm 20\%$, Tensione di commutazione nominale: 12...300 V DC, Corrente permanente: 1 A, Collegamento a vite
Nr.Cat.	8937830000
Tipo	MOS 24VDC/12-300VDC 1A
GTIN (EAN)	4032248716050
CPZ	1 Pezzo

MOS 24VDC/12-300VDC 1A**Weidmüller Interface GmbH & Co. KG**

Klingenbergstraße 26

D-32758 Detmold

Germany

www.weidmueller.com

Dati tecnici**Dimensioni e pesi**

Profondità	97,8 mm	Profondità (pollici)	3,85 inch
Posizione verticale	88,1 mm	Altezza (pollici)	3,468 inch
Larghezza	6,1 mm	Larghezza (pollici)	0,24 inch
Peso netto	37 g		

Temperature

Temperatura di magazzinaggio	-40 °C...80 °C	Temperatura d'esercizio	-25 °C...60 °C
Temperatura d'esercizio , min.	-25 °C	Temperatura d'esercizio , max.	60 °C
Umidità	5-95 % umidità rel., T _u = 55°C, senza condensazione		

Probabilità di guasto

MTTF	467 anni
------	----------

Dati generali

Guida	TS 35
Colori	nero
Classe d'infiammabilità UL 94	V-0
Componente classe d'infiammabilità UL94	Componente Classe d'infiammabilità UL94
	Custodia V-0

Cordinazione di isolamento

Tensione nominale	300 V	Grado di lordura	2
Classe di sovratensione	III	Distanza in aria e superficiale lato comando/lato di carico	> 3 mm
Rigidità dielettrica lato comando - lato di carico	3 KV _{eff} / 1 min.	Rigidità dielettrica rispetto alla guida di supporto	4 kV _{eff} / 1 min.
Tensione impulsiva massima	2,5 kV (1,2/50 µs)	Grado di protezione	IP20

Ulteriori dettagli sulle approvazioni / norme

N° Certificato (cULus)	E141197
----------------------------	---------

Dati di collegamento

Tecnica di collegamento cavi	Collegamento a vite	Lunghezza di spellatura, collegamento di dimensionamento	7 mm
Coppia di serraggio, min.	0,4 Nm	Coppia di serraggio, max.	0,6 Nm
Campo di serraggio, collegamento di dimensionamento	2,5 mm ²	Campo di sezioni, min.	0,5 mm ²
Campo di sezioni, max.	4 mm ²	Sezione di collegamento cavo, rigido, min.	0,5 mm ²
Sezione di collegamento cavo, rigido, max.	4 mm ²	Sezione di collegamento cavo, flessibile, min.	0,5 mm ²
Sezione di collegamento cavo, flessibile, max.	2,5 mm ²	Sezione di collegamento cavo, flessibile con terminali DIN 46228/4, min.	0,5 mm ²
Sezione di collegamento cavo, flessibile con terminali DIN 46228/4, max.	1,5 mm ²	Sezione di collegamento cavo, flessibile, AEH (DIN 46228-1), min.	0,5 mm ²
Sezione di collegamento cavo, flessibile, AEH (DIN 46228-1), max.	1,5 mm ²	Dimensione lama	0,6 x 3,5 mm

Data di creazione 8 marzo 2023 22.57.53 CET

MOS 24VDC/12-300VDC 1A**Weidmüller Interface GmbH & Co. KG**

Klingenbergstraße 26

D-32758 Detmold

Germany

www.weidmueller.com

Dati tecnici**Classificazioni**

ETIM 6.0	EC001504	ETIM 7.0	EC001504
ETIM 8.0	EC001504	ECLASS 9.0	27-37-16-04
ECLASS 9.1	27-37-16-04	ECLASS 10.0	27-37-16-04
ECLASS 11.0	27-37-16-04	ECLASS 12.0	27-37-16-04

Conformità ambientale del prodotto

REACH SVHC	Lead 7439-92-1
SCIP	d32f8e61-6733-45d6-9062-c95f9903aad6

Nota importante

Informazioni sul prodotto Le lunghezze dei cavi non deve superare 30 m.

Omologazioni

Omologazioni



ROHS	Conforme
UL File Number Search	Sito web UL
N° Certificato (cULus)	E141197

Download

Omologazione/Certificato/Documento di conformità	EU Konformitätserklärung / EU Declaration of Conformity
Dati ingegneristici	CAD data – STEP
Dati ingegneristici	WSCAD
Documentazione utente	Beipackzettel / Package Insert – multilingual
Cataloghi	Catalogues in PDF-format
Brochure	

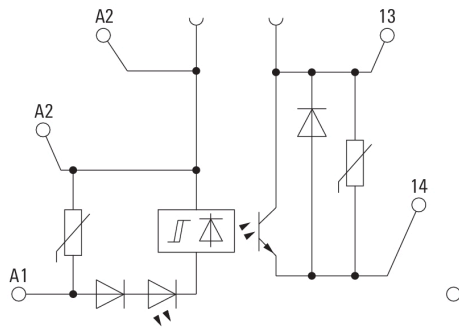
MOS 24VDC/12-300VDC 1A

Weidmüller Interface GmbH & Co. KG
 Klingenbergstraße 26
 D-32758 Detmold
 Germany

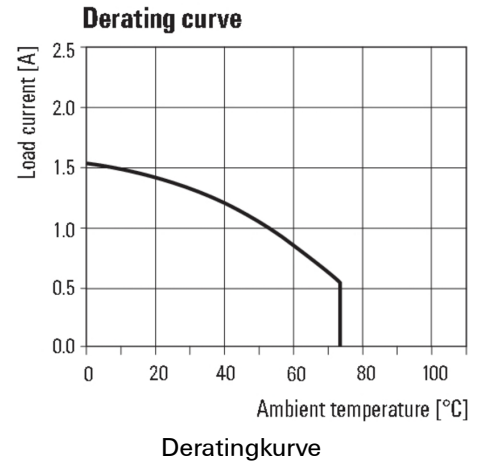
www.weidmueller.com

Disegni

Schema elettrico



Graph



Dimensional drawing

