

MOS 5VTTL/24VDC 0,1A**Weidmüller Interfaces GmbH & Co. KG**

Postfach 3030

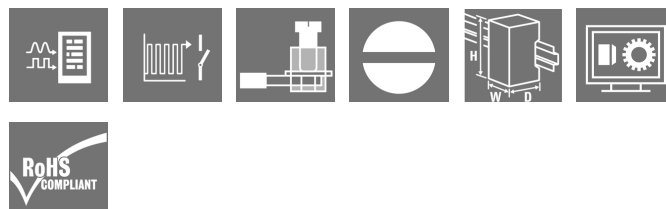
32760 Detmold

Tel. +49 5231 14-0

Fax. +49 5231 14-2083

info@weidmueller.com

www.weidmueller.com



Relè a stato solido compatti e potenti nel formato morsettiera

Risparmiare spazio nel quadro elettrico sta diventando sempre più importante e necessita di componenti sempre più compatti. I relè a stato solido MICROOPTO, compatti e potenti, mettono a servizio del cliente la decennale esperienza di Weidmüller come produttore di dispositivi nel formato morsettiera. La famiglia MICROOPTO include relè a stato solido di alta qualità per la risoluzione di problemi specifici delle applicazioni e garantiscono elevate prestazioni in soli 6,1 mm di larghezza. L'ampio assortimento di accessori, dai collegamenti trasversali a innesto alle soluzioni di siglatura end-to-end, rende la famiglia particolarmente versatile. Grazie alle omologazioni internazionali, i prodotti possono essere usati in tutto il mondo. L'affidabilità di funzionamento è garantita dal circuito di spegnimento di sicurezza integrato per ingressi e uscite. L'ampio catalogo MICROOPTO include una gamma di soluzioni per i carichi speciali. Ad esempio, per carichi induttivi fino a 10 A a 24 V DC o per carichi DC fino a 300 V. Inoltre, sono offerte soluzioni per lo sdoppiamento di ingressi e uscite TTL da 5 V, per frequenze fino a 550 kHz e una versione a 1 contatto di scambio per i segnali di inversione.

Dati generali per l'ordinazione

Versione	MICROOPTO, Relè a stato solido, Tensione nominale: 5 V TTL, Tensione di commutazione nominale: 24 VDC $\pm 20\%$, Corrente permanente: 100 mA, Collegamento a vite
Nr.Cat.	8937920000
Tipo	MOS 5VTTL/24VDC 0,1A
GTIN (EAN)	4032248716159
CPZ	1 Pezzo

MOS 5VTTL/24VDC 0,1A

Weidmüller Interfaces GmbH & Co. KG

Postfach 3030

32760 Detmold

Tel. +49 5231 14-0

Fax. +49 5231 14-2083

info@weidmueller.com

www.weidmueller.com

Dati tecnici

Dimensioni e pesi

Profondità	97,8 mm	Profondità (pollici)	3,85 inch
Posizione verticale	88,1 mm	Altezza (pollici)	3,468 inch
Larghezza	6,1 mm	Larghezza (pollici)	0,24 inch
Peso netto	34,8 g		

Temperature

Temperatura di magazzinaggio	-40 °C...60 °C	Temperatura d'esercizio	-25 °C...60 °C
Temperatura d'esercizio , min.	-25 °C	Temperatura d'esercizio , max.	60 °C
Umidità	5 - 93% umidità rel., Tu = 40°C, senza condensa		

Probabilità di guasto

MTTF	1.686 anni
------	------------

lato di comando

Tensione nominale	5 V TTL	Flusso di comando nominale	< 100 µA
Potenza nominale	< 0,5 mW	Tensione di eccitazione/diseccitazione bobina, tip.	2 V / 1 V DC
Indicatore di stato	LED verde	Circuito di protezione	Varistore, Protezione contro l'inversione di polarità
Tensione ausiliaria nominale	5 V DC ± 5 % / HIGH: max. 9 mA, LOW: max 400 µA		

Lato di carico

Tensione di commutazione nominale	24 VDC ±20%	Corrente permanente	100 mA
Corrente di commutazione nominale	100 mA	Categoria di carico	LC A
Ritardo all'inserzione	< 1,3 µ	Ritardo alla disinserzione	< 1 µs
Caduta di tensione con carico max.	< 1 V	Corrente di dispersione	< 20 µA
A prova di cortocircuito	No	Circuito di protezione lato di carico	Diodo a corsa libera
Tipo di contatto	1 contatto NA (Transistor bipolare)	frequenza di commutazione max. (tensione di comando DC)	100 kHz
Tensione ausiliaria nominale	24 V DC ± 20 % / max. 110 mA		

Dati generali

Guida	TS 35	
Colori	nero	
Classe d'infiammabilità UL 94	V-0	
Componente classe d'infiammabilità UL94	Componente	Custodia
	Classe d'infiammabilità UL94	V-0

Cordinazione di isolamento

Tensione nominale	300 V	Grado di lordura	2
Classe di sovratensione	III	Distanza in aria e superficiale lato comando/lato di carico	> 3 mm
Rigidità dielettrica lato comando - lato di carico	3 kV _{eff} / 1 min.	Rigidità dielettrica rispetto alla guida di supporto	4 kV _{eff} / 1 min.
Tensione impulsiva massima	4 kV (1,2/50 µs)	Grado di protezione	IP20

Data di creazione 9 marzo 2023 3.30.10 CET

Versione catalogo 03.03.2023 / Con riserva di modifiche tecniche

2

MOS 5VTTL/24VDC 0,1A

Weidmüller Interfaces GmbH & Co. KG

Postfach 3030

32760 Detmold

Tel. +49 5231 14-0

Fax. +49 5231 14-2083

info@weidmueller.com

www.weidmueller.com

Dati tecnici**Ulteriori dettagli sulle approvazioni / norme**

N&deg; Certificato (cULus) E141197

Dati di collegamento

Tecnica di collegamento cavi

Collegamento a vite

Coppia di serraggio, min.

0,4 Nm

Campo di serraggio, collegamento di dimensionamento

2,5 mm²

Campo di sezioni, max.

4 mm²

Sezione di collegamento cavo, rigido, max.

4 mm²

Sezione di collegamento cavo, flessibile, max.

2,5 mm²

Sezione di collegamento cavo, flessibile con terminali DIN 46228/4, max.

1,5 mm²

Sezione di collegamento cavo, flessibile, AEH (DIN 46228-1), max.

1,5 mm²

Lunghezza di spellatura, collegamento di dimensionamento

7 mm

Coppia di serraggio, max.

0,6 Nm

Campo di sezioni, min.

0,5 mm²

Sezione di collegamento cavo, rigido, min.

0,5 mm²

Sezione di collegamento cavo, flessibile, min.

0,5 mm²

Sezione di collegamento cavo, flessibile con terminali DIN 46228/4, min.

0,5 mm²

Sezione di collegamento cavo, flessibile, AEH (DIN 46228-1), min.

0,5 mm²

Dimensione lama

0,6 x 3,5 mm

Classificazioni

ETIM 6.0

EC001504

ETIM 7.0

EC001504

ETIM 8.0

EC001504

ECLASS 9.0

27-37-16-04

ECLASS 9.1

27-37-16-04

ECLASS 10.0

27-37-16-04

ECLASS 11.0

27-37-16-04

ECLASS 12.0

27-37-16-04

Conformità ambientale del prodotto

REACH SVHC

Lead 7439-92-1

SCIP

d32f8e61-6733-45d6-9062-c95f9903aad6

Nota importante

Informazioni sul prodotto

Le lunghezze dei cavi non deve superare 30 m.

Omologazioni

Omologazioni



ROHS

Conforme

UL File Number Search

Sito web UL

N&deg; Certificato (cULus)

E141197

MOS 5VTTL/24VDC 0,1A**Weidmüller Interfaces GmbH & Co. KG**

Postfach 3030

32760 Detmold

Tel. +49 5231 14-0

Fax. +49 5231 14-2083

Dati tecniciinfo@weidmueller.comwww.weidmueller.com**Download**Omologazione/Certificato/Documento
di conformità[EU Konformitätserklärung / EU Declaration of Conformity](#)

Dati ingegneristici

[CAD data – STEP](#)

Dati ingegneristici

[WSCAD](#)

Documentazione utente

[Beipackzettel / Package Insert – multilingual](#)

Cataloghi

[Catalogues in PDF-format](#)

Brochure

MOS 5VTTL/24VDC 0,1A**Weidmüller Interfaces GmbH & Co. KG**

Postfach 3030

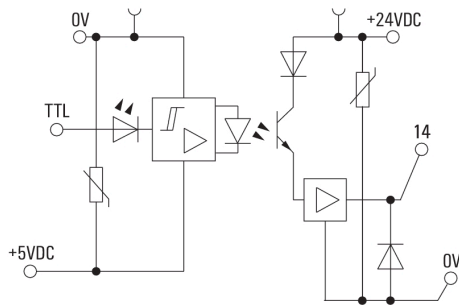
32760 Detmold

Tel. +49 5231 14-0

Fax. +49 5231 14-2083

info@weidmueller.com

www.weidmueller.com

Disegni**Schema elettrico****Dimensional drawing**