

## MOS 12-28VDC/5VTTL

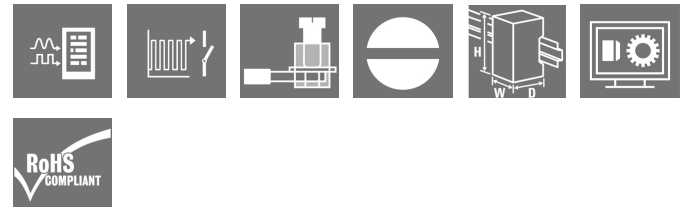
**Weidmüller Interface GmbH & Co. KG**

Klingenbergstraße 26

D-32758 Detmold

Germany

[www.weidmueller.com](http://www.weidmueller.com)



Relè a stato solido compatti e potenti nel formato morsettiera

Risparmiare spazio nel quadro elettrico sta diventando sempre più importante e necessita di componenti sempre più compatti. I relè a stato solido MICROOPTO, compatti e potenti, mettono a servizio del cliente la decennale esperienza di Weidmüller come produttore di dispositivi nel formato morsettiera. La famiglia MICROOPTO include relè a stato solido di alta qualità per la risoluzione di problemi specifici delle applicazioni e garantiscono elevate prestazioni in soli 6,1 mm di larghezza. L'ampio assortimento di accessori, dai collegamenti trasversali a innesto alle soluzioni di siglatura end-to-end, rende la famiglia particolarmente versatile. Grazie alle omologazioni internazionali, i prodotti possono essere usati in tutto il mondo. L'affidabilità di funzionamento è garantita dal circuito di spegnimento di sicurezza integrato per ingressi e uscite. L'ampio catalogo MICROOPTO include una gamma di soluzioni per i carichi speciali. Ad esempio, per carichi induttivi fino a 10 A a 24 V DC o per carichi DC fino a 300 V. Inoltre, sono offerte soluzioni per lo sdoppiamento di ingressi e uscite TTL da 5 V, per frequenze fino a 550 kHz e una versione a 1 contatto di scambio per i segnali di inversione.

### Dati generali per l'ordinazione

Versione	MICROOPTO, Relè a stato solido, Tensione nominale: 12 V DC...28 V DC, Tensione di commutazione nominale: 5 V TTL, Corrente permanente: 50 mA, Collegamento a vite
Nr.Cat.	<a href="#">8937930000</a>
Tipo	MOS 12-28VDC/5VTTL
GTIN (EAN)	4032248716166
CPZ	1 Pezzo

**MOS 12-28VDC/5VTTL****Weidmüller Interface GmbH & Co. KG**

Klingenbergstraße 26

D-32758 Detmold

Germany

www.weidmueller.com

**Dati tecnici****Dimensioni e pesi**

Profondità	97,8 mm	Profondità (pollici)	3,85 inch
Posizione verticale	88,1 mm	Altezza (pollici)	3,468 inch
Larghezza	6,1 mm	Larghezza (pollici)	0,24 inch
Peso netto	34 g		

**Temperature**

Temperatura di magazzino	-40 °C...60 °C	Temperatura d'esercizio	-25 °C...60 °C
Temperatura d'esercizio, min.	-25 °C	Temperatura d'esercizio, max.	60 °C
Umidità	5 - 93% umidità rel., Tu = 40°C, senza condensa		

**Probabilità di guasto**

MTTF	2.047 anni
------	------------

**lato di comando**

Tensione nominale	12 V DC...28 V DC	Potenza nominale	150 mW
Tensione di eccitazione/diseccitazione bobina, tip.	10.7 V / 10.6 V DC	Indicatore di stato	LED verde
Circuito di protezione	Varistore, Protezione contro l'inversione di polarità		

**Lato di carico**

Tensione di commutazione nominale	5 V TTL	Corrente permanente	50 mA
Corrente di commutazione nominale	50 mA	Categoria di carico	LC A
Ritardo all'inserzione	typ. < 1 µs	Ritardo alla disinserzione	tip. < 4 µs
Caduta di tensione con carico max.	≤ 1,1 V	Corrente di dispersione	< 1 µA
A prova di cortocircuito	No	Circuito di protezione lato di carico	Varistore
Tipo di contatto	1 contatto NA (TTL)	frequenza di commutazione max. (tensione di comando DC)	100 kHz
Tensione ausiliaria nominale	5 V DC ± 10 % / max. 50 mA		

**Dati generali**

Guida	TS 35	
Colori	nero	
Classe d'infiammabilità UL 94	V-0	
Componente classe d'infiammabilità UL94	Componente	Custodia
	Classe d'infiammabilità UL94	V-0

**Cordinazione di isolamento**

Tensione nominale	300 V	Grado di lordura	2
Classe di sovratensione	III	Distanza in aria e superficiale lato comando/lato di carico	> 3 mm
Rigidità dielettrica lato comando - lato di carico	3 KV <sub>eff</sub> / 1 min.	Rigidità dielettrica rispetto alla guida di supporto	4 kV <sub>eff</sub> / 1 min.
Tensione impulsiva massima	4 kV (1,2/50 µs)	Grado di protezione	IP20

Data di creazione 8 marzo 2023 22.51.56 CET

Versione catalogo 03.03.2023 / Con riserva di modifiche tecniche

2

## MOS 12-28VDC/5VTTL

Weidmüller Interface GmbH &amp; Co. KG

Klingenbergstraße 26

D-32758 Detmold

Germany

www.weidmueller.com

## Dati tecnici

## Ulteriori dettagli sulle approvazioni / norme

N&amp;deg; Certificato (cULus) E141197

## Dati di collegamento

Tecnica di collegamento cavi		Lunghezza di spellatura, collegamento di dimensionamento	
Coppia di serraggio, min.	Collegamento a vite 0,4 Nm	Coppia di serraggio, max.	7 mm
Campo di serraggio, collegamento di dimensionamento	2,5 mm <sup>2</sup>	Campo di sezioni, min.	0,5 mm <sup>2</sup>
Campo di sezioni, max.	4 mm <sup>2</sup>	Sezione di collegamento cavo, rigido, min.	0,5 mm <sup>2</sup>
Sezione di collegamento cavo, rigido, max.	4 mm <sup>2</sup>	Sezione di collegamento cavo, flessibile, min.	0,5 mm <sup>2</sup>
Sezione di collegamento cavo, flessibile, max.	2,5 mm <sup>2</sup>	Sezione di collegamento cavo, flessibile con terminali DIN 46228/4, min.	0,5 mm <sup>2</sup>
Sezione di collegamento cavo, flessibile con terminali DIN 46228/4, max.	1,5 mm <sup>2</sup>	Sezione di collegamento cavo, flessibile, AEH (DIN 46228-1), min.	0,5 mm <sup>2</sup>
Sezione di collegamento cavo, flessibile, AEH (DIN 46228-1), max.	1,5 mm <sup>2</sup>	Dimensione lama	0,6 x 3,5 mm

## Classificazioni

ETIM 6.0	EC001504	ETIM 7.0	EC001504
ETIM 8.0	EC001504	ECLASS 9.0	27-37-16-04
ECLASS 9.1	27-37-16-04	ECLASS 10.0	27-37-16-04
ECLASS 11.0	27-37-16-04	ECLASS 12.0	27-37-16-04

## Conformità ambientale del prodotto

REACH SVHC	Lead 7439-92-1
SCIP	d32f8e61-6733-45d6-9062-c95f9903aad6

## Nota importante

Informazioni sul prodotto Le lunghezze dei cavi non deve superare 30 m.

## Omologazioni

Omologazioni



ROHS	Conforme
UL File Number Search	Sito web UL
N&deg; Certificato (cULus)	E141197

## MOS 12-28VDC/5VTTL

**Weidmüller Interface GmbH & Co. KG**  
Klingenbergstraße 26  
D-32758 Detmold  
Germany

[www.weidmueller.com](http://www.weidmueller.com)

## Dati tecnici

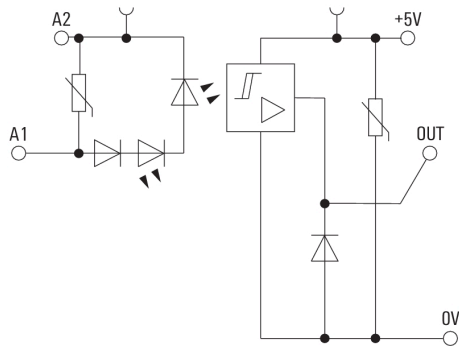
### Download

Omologazione/Certificato/Documento di conformità	<a href="#">EU Konformitätserklärung / EU Declaration of Conformity</a>
Dati ingegneristici	<a href="#">CAD data – STEP</a>
Dati ingegneristici	<a href="#">WSCAD</a>
Documentazione utente	<a href="#">Beipackzettel / Package Insert – multilingual</a>
Cataloghi	<a href="#">Catalogues in PDF-format</a>
Brochure	

**MOS 12-28VDC/5VTTL**

**Weidmüller Interface GmbH & Co. KG**  
Klingenbergstraße 26  
D-32758 Detmold  
Germany

[www.weidmueller.com](http://www.weidmueller.com)

**Disegni****Schema elettrico****Dimensional drawing**