

## MOS 24VDC/5-48VDC 0,5A

**Weidmüller Interface GmbH & Co. KG**

Klingenbergstraße 26

D-32758 Detmold

Germany

www.weidmueller.com



Relè a stato solido compatti e potenti nel formato morsettiera

Risparmiare spazio nel quadro elettrico sta diventando sempre più importante e necessita di componenti sempre più compatti. I relè a stato solido MICROOPTO, compatti e potenti, mettono a servizio del cliente la decennale esperienza di Weidmüller come produttore di dispositivi nel formato morsettiera. La famiglia MICROOPTO include relè a stato solido di alta qualità per la risoluzione di problemi specifici delle applicazioni e garantiscono elevate prestazioni in soli 6,1 mm di larghezza. L'ampio assortimento di accessori, dai collegamenti trasversali a innesto alle soluzioni di siglatura end-to-end, rende la famiglia particolarmente versatile. Grazie alle omologazioni internazionali, i prodotti possono essere usati in tutto il mondo. L'affidabilità di funzionamento è garantita dal circuito di spegnimento di sicurezza integrato per ingressi e uscite. L'ampio catalogo MICROOPTO include una gamma di soluzioni per i carichi speciali. Ad esempio, per carichi induttivi fino a 10 A a 24 V DC o per carichi DC fino a 300 V. Inoltre, sono offerte soluzioni per lo sdoppiamento di ingressi e uscite TTL da 5 V, per frequenze fino a 550 kHz e una versione a 1 contatto di scambio per i segnali di inversione.

### Dati generali per l'ordinazione

Versione	MICROOPTO, Relè a stato solido, Tensione nominale: 24 V DC $\pm 20\%$ , Tensione di commutazione nominale: 5...48 V DC, Corrente permanente: 500 mA, Collegamento a vite
Nr.Cat.	<a href="#">8937980000</a>
Tipo	MOS 24VDC/5-48VDC 0,5A
GTIN (EAN)	4032248716210
CPZ	1 Pezzo

**MOS 24VDC/5-48VDC 0,5A****Weidmüller Interface GmbH & Co. KG**

Klingenbergstraße 26

D-32758 Detmold

Germany

www.weidmueller.com

**Dati tecnici****Dimensioni e pesi**

Profondità	97,8 mm	Profondità (pollici)	3,85 inch
Posizione verticale	88,1 mm	Altezza (pollici)	3,468 inch
Larghezza	6,1 mm	Larghezza (pollici)	0,24 inch
Peso netto	34 g		

**Temperature**

Temperatura di magazzino	-40 °C...60 °C	Temperatura d'esercizio	-25 °C...60 °C
Temperatura d'esercizio, min.	-25 °C	Temperatura d'esercizio, max.	60 °C
Umidità	5 - 93% umidità rel., Tu = 40°C, senza condensa		

**Probabilità di guasto**

MTTF	620 anni
------	----------

**lato di comando**

Tensione nominale	24 V DC $\pm$ 20 %	Potenza nominale	160 mW
Tensione di eccitazione/diseccitazione bobina, tip.	19.5 V / 12 V DC	Indicatore di stato	LED verde
Circuito di protezione	Varistore, Protezione contro l'inversione di polarità		

**Lato di carico**

Tensione di commutazione nominale	5...48 V DC	Corrente permanente	500 mA
Corrente di commutazione nominale	500 mA	Categoria di carico	LC A
Ritardo all'inserzione	< 30 $\mu$ s	Ritardo alla disinserzione	< 50 $\mu$ s
Caduta di tensione con carico max.	max. 1 V	Corrente di dispersione	< 1,5 mA
A prova di cortocircuito	No	Circuito di protezione lato di carico	Diodo a corsa libera
Tipo di contatto	1 Contatto di scambio (Transistor)	frequenza di commutazione max. (tensione di comando DC)	1 kHz

**Dati generali**

Guida	TS 35		
Colori	nero		
Classe d'infiammabilità UL 94	V-0		
Componente classe d'infiammabilità UL94	Componente	Custodia	
	Classe d'infiammabilità UL94	V-0	

**Cordinazione di isolamento**

Tensione nominale	300 V	Grado di lordura	2
Classe di sovratensione	III	Distanza in aria e superficiale lato comando/lato di carico	> 3 mm
Rigidità dielettrica lato comando - lato di carico	3 kV <sub>eff</sub> / 1 min.	Rigidità dielettrica rispetto alla guida di supporto	4 kV <sub>eff</sub> / 1 min.
Tensione impulsiva massima	4 kV (1,2/50 $\mu$ s)	Grado di protezione	IP20

**Ulteriori dettagli sulle approvazioni / norme**

N&deg; Certificato (cULus)	E141197
----------------------------	---------

Data di creazione 8 marzo 2023 18.22.21 CET

**MOS 24VDC/5-48VDC 0,5A****Weidmüller Interface GmbH & Co. KG**

Klingenbergstraße 26

D-32758 Detmold

Germany

www.weidmueller.com

**Dati tecnici****Dati di collegamento**

Tecnica di collegamento cavi		Lunghezza di spellatura, collegamento di dimensionamento	
	Collegamento a vite		7 mm
Coppia di serraggio, min.	0,4 Nm	Coppia di serraggio, max.	0,6 Nm
Campo di serraggio, collegamento di dimensionamento	2,5 mm <sup>2</sup>	Campo di sezioni, min.	0,5 mm <sup>2</sup>
Campo di sezioni, max.	4 mm <sup>2</sup>	Sezione di collegamento cavo, rigido, min.	0,5 mm <sup>2</sup>
Sezione di collegamento cavo, rigido, max.	4 mm <sup>2</sup>	Sezione di collegamento cavo, flessibile, min.	0,5 mm <sup>2</sup>
Sezione di collegamento cavo, flessibile, max.	2,5 mm <sup>2</sup>	Sezione di collegamento cavo, flessibile con terminali DIN 46228/4, min.	0,5 mm <sup>2</sup>
Sezione di collegamento cavo, flessibile con terminali DIN 46228/4, max.	1,5 mm <sup>2</sup>	Sezione di collegamento cavo, flessibile, AEH (DIN 46228-1), min.	0,5 mm <sup>2</sup>
Sezione di collegamento cavo, flessibile, AEH (DIN 46228-1), max.	1,5 mm <sup>2</sup>	Dimensione lama	0,6 x 3,5 mm

**Classificazioni**

ETIM 6.0	EC001504	ETIM 7.0	EC001504
ETIM 8.0	EC001504	ECLASS 9.0	27-37-16-04
ECLASS 9.1	27-37-16-04	ECLASS 10.0	27-37-16-04
ECLASS 11.0	27-37-16-04	ECLASS 12.0	27-37-16-04

**Conformità ambientale del prodotto**

REACH SVHC	Lead 7439-92-1
SCIP	d32f8e61-6733-45d6-9062-c95f9903aad6

**Nota importante**

Informazioni sul prodotto	Le lunghezze dei cavi non deve superare 30 m.
---------------------------	---

**Omologazioni**

Omologazioni



ROHS	Conforme
UL File Number Search	Sito web UL
N&deg; Certificato (cULus)	E141197

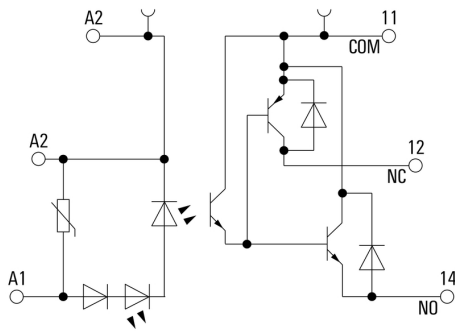
**Download**

Omologazione/Certificato/Documento di conformità	<a href="#">EU Konformitätserklärung / EU Declaration of Conformity</a>
Dati ingegneristici	<a href="#">CAD data – STEP</a>
Dati ingegneristici	<a href="#">WSCAD</a>
Documentazione utente	<a href="#">Beipackzettel / Package Insert – multilingual</a>
Cataloghi	<a href="#">Catalogues in PDF-format</a>
Brochure	

**MOS 24VDC/5-48VDC 0,5A**

**Weidmüller Interface GmbH & Co. KG**  
Klingenbergstraße 26  
D-32758 Detmold  
Germany

[www.weidmueller.com](http://www.weidmueller.com)

**Disegni****Schema elettrico****Dimensional drawing**