

IE-TO-RJ45-C**Weidmüller Interface GmbH & Co. KG**

Klingenbergstraße 26

D-32758 Detmold

Germany

www.weidmueller.com



Uscita guida, versione giunto RJ45 secondo IEC
60603-7-51

Dati generali per l'ordinazione

Versione	Outlet guida di supporto, RJ45, Raccordo, IP20, Cat.6A / Class EA (ISO/IEC 11801 2010)
Nr.Cat.	8946920000
Tipo	IE-TO-RJ45-C
GTIN (EAN)	4032248734801
CPZ	10 Pezzo

Data di creazione 15 marzo 2023 12.51.51 CET

Versione catalogo 03.03.2023 / Con riserva di modifiche tecniche

IE-TO-RJ45-C

Weidmüller Interface GmbH & Co. KG

Klingenbergstraße 26

D-32758 Detmold

Germany

www.weidmueller.com

Dati tecnici

Dimensioni e pesi

Peso netto 52,1 g

Temperature

Temperatura d'esercizio	-40 °C...70 °C	Temperatura d'esercizio , min.	-40 °C
Temperatura d'esercizio , max.	70 °C	Umidità	0…93 % umidità rel.

Dati generali

Collegamento 1	RJ45	Collegamento 2	RJ45
Struttura	Collegamento del potenziale commutabile dal modulo/giunto alla guida	Cablaggio	Raccordo
Colori	Grigio chiaro	Resistenza agli urti secondo IEC 60512-4	250 ms ⁻²
Resistenza alle vibrazioni secondo IEC 60512-4	50 ms ⁻² sinusoidale (9...500 Hz)	Umidità	0…93 % umidità rel.
Materiale base della custodia	PA UL 94 V0	Categoria	Cat.6A / Class EA (ISO/IEC 11801 2010)
Materiale dei contatti	Acciaio elastico, Ni 1,2 µm	Superficie dei contatti	AU ≥ 0,8 µm
Tipo di montaggio	TS 35	Schermatura	Sì
Grado di protezione	IP20	Cicli di inserimento	750 (RJ45)

Proprietà elettriche

Corrente di carico a 50 °C	1 A	PoE / PoE+	conforme alla norma IEEE 802.3af
Resistenza contro l'isolamento	500 MΩ	Resistenza di contatto	≤ 20 mΩ
Rigidità dielettrica contatto-contatto	≥ 1000 V DC	Rigidità dielettrica contatto-schermo	≥ 1500 V DC

Standard generali

Connettori a norma IEC 60603-7-51

Classificazioni

ETIM 6.0	EC000313	ETIM 7.0	EC000313
ETIM 8.0	EC000313	ECLASS 9.0	27-44-03-20
ECLASS 9.1	19-17-01-25	ECLASS 10.0	27-44-03-20
ECLASS 11.0	27-44-03-20	ECLASS 12.0	27-44-03-20

Omologazioni

Omologazioni

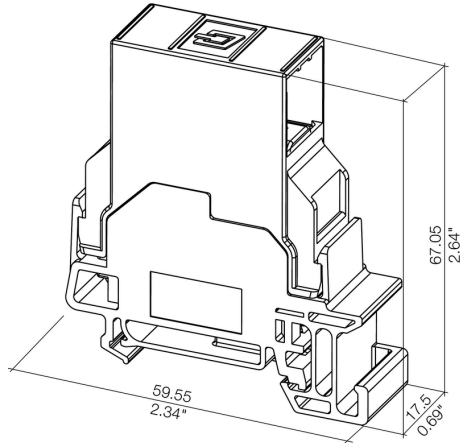


ROHS Conforme

Download

Omologazione/Certificato/Documento di conformità	ISO/IEC and TIA/EIA DE ISO/IEC EN and TIA/EIA Screened Class E Category 6, 3 connector permanent link ISO/IEC EN and TIA/EIA Screened Class E Category 6, 4 connector channel ISO/IEC EN and TIA/EIA Screened Class EA Category 6A, 2 connector channel PROFINET Manufacturer's Declaration
Dati ingegneristici	CAD data – STEP
Dati ingegneristici	WSCAD, Zuken E3.S
Documentazione utente	MAN IE GUIDE DE MAN IE GUIDE EN Manual
Cataloghi	Catalogues in PDF-format
Brochure	MB FREECONTACT EN FL FIELDWIRING EN PI PROFINET CABLING EN PI PROFINET CABLING EN

Disegno quotato



Disegno

