

**IE-TO-RJ45-FJ-B****Weidmüller Interface GmbH & Co. KG**

Klingenbergstraße 26

D-32758 Detmold

Germany

www.weidmueller.com



Uscita modulo, versione modulo RJ45 secondo IEC  
60603-7-51, per diametro esterno del filo fino a 1,6 mm

**Dati generali per l'ordinazione**

Versione	Outlet guida di supporto, RJ45, EIA/TIA T568 B, IP20, Cat.6A / Class EA (ISO/IEC 11801 2010)
Nr.Cat.	<a href="#">8946940000</a>
Tipo	IE-TO-RJ45-FJ-B
GTIN (EAN)	4032248734924
CPZ	10 Pezzo

## IE-TO-RJ45-FJ-B

Weidmüller Interface GmbH &amp; Co. KG

Klingenbergstraße 26

D-32758 Detmold

Germany

www.weidmueller.com

## Dati tecnici

## Dimensioni e pesi

Peso netto 54,4 g

## Temperature

Temperatura d'esercizio	-40 °C...70 °C	Temperatura d'esercizio , min.	-40 °C
Temperatura d'esercizio , max.	70 °C	Umidità	0&hellip;93 % umidità rel.

## Dati generali

Collegamento 1	RJ45	Collegamento 2	IDC
Struttura	Collegamento del potenziale commutabile dal modulo/giunto alla guida	Cablaggio	EIA/TIA T568 B
Colori	Grigio chiaro	Resistenza agli urti secondo IEC 60512-4	250 ms <sup>-2</sup>
Resistenza alle vibrazioni secondo IEC 60512-4	50 ms <sup>-2</sup> sinusoidale (9...500 Hz)	Umidità	0&hellip;93 % umidità rel.
Materiale base della custodia	PA UL 94 V0	Diametro isolamento, min.	0,85 mm
Diametro isolamento, max.	1,6 mm	Categoria	Cat.6A / Class EA (ISO/IEC 11801 2010)
Materiale dei contatti	Acciaio elastico, Ni 1,2 µm	Superficie dei contatti	AU ≥ 0,8 µm
Diametro di collegamento, rigido	0.4...0.64 mm	Sezione trasversale conduttore, rigido (AWG)	AWG 24...AWG 22
Diametro di collegamento, flessibile	0.48...0.76 mm	Sezione trasversale conduttore, flessibile (AWG)	AWG 26...AWG 22
Diametro guaina, min.	5,5 mm	Diametro guaina, max.	10 mm
Tipo di montaggio	TS 35	Schermatura	Si
Grado di protezione	IP20	Cicli di inserimento	750 (RJ45)
Possibilità di ricollegamento	≥ 10 cicli per AWG 23-26, ≥ 4 cicli per AWG 22		

## Proprietà elettriche

Corrente di carico a 50 °C	1 A	PoE / PoE+	conforme alla norma IEEE 802.3af
Resistenza contro l'isolamento	500 MΩ	Resistenza di contatto	≤ 20 mΩ
Rigidità dielettrica contatto-contatto	≥ 1000 V DC	Rigidità dielettrica contatto-schermo	≥ 1500 V DC

## Standard generali

Connettori a norma IEC 60603-7-51

## Classificazioni

ETIM 6.0	EC000313	ETIM 7.0	EC000313
ETIM 8.0	EC000313	ECLASS 9.0	27-44-03-20
ECLASS 9.1	19-17-01-25	ECLASS 10.0	27-44-03-20
ECLASS 11.0	27-44-03-20	ECLASS 12.0	27-44-03-20

**Dati tecnici****Omologazioni**

Omologazioni



ROHS

Conforme

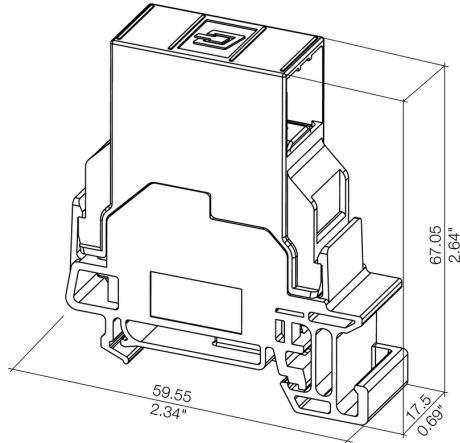
**Download**

Omologazione/Certificato/Documento di conformità	<a href="#">ISO/IEC and TIA/EIA DE</a> <a href="#">ISO/IEC EN and TIA/EIA Screened Class E Category 6, 3 connector permanent link</a> <a href="#">ISO/IEC EN and TIA/EIA Screened Class E Category 6, 4 connector channel</a> <a href="#">ISO/IEC EN and TIA/EIA Screened Class EA Category 6A, 2 connector channel</a> <a href="#">Compliance Statement Screened Category 6 ISO/IEC EN and TIA/EIA Connecting Hardware</a>
Dati ingegneristici	<a href="#">CAD data – STEP</a>
Dati ingegneristici	<a href="#">WSCAD, Zuken E3.S</a>
Documentazione utente	<a href="#">MAN IE GUIDE DE</a> <a href="#">MAN IE GUIDE EN</a> <a href="#">Manual</a>
Cataloghi	<a href="#">Catalogues in PDF-format</a>
Brochure	<a href="#">MB FREECONTACT EN</a> <a href="#">FL FIELDWIRING EN</a> <a href="#">PI PROFINET CABLING EN</a> <a href="#">PI PROFINET CABLING EN</a>

**IE-TO-RJ45-FJ-B**

**Weidmüller Interface GmbH & Co. KG**  
Klingenbergstraße 26  
D-32758 Detmold  
Germany

[www.weidmueller.com](http://www.weidmueller.com)

**Disegni****Disegno quotato****Disegno**