

IE-TO-RJ45-FJ-P**Weidmüller Interface GmbH & Co. KG**

Klingenbergstraße 26

D-32758 Detmold

Germany

www.weidmueller.com



Uscita modulo, versione modulo RJ45 secondo IEC
60603-7-51, per diametro esterno del filo fino a 1,6 mm

Dati generali per l'ordinazione

Versione	Outlet guida di supporto, RJ45, PROFINET, IP20, Cat.5 (ISO/IEC 11801)
Nr.Cat.	8946950000
Tipo	IE-TO-RJ45-FJ-P
GTIN (EAN)	4032248734931
CPZ	10 Pezzo

Data di creazione 15 marzo 2023 12.34.24 CET

Versione catalogo 03.03.2023 / Con riserva di modifiche tecniche

IE-TO-RJ45-FJ-P

Weidmüller Interface GmbH & Co. KG

Klingenbergstraße 26

D-32758 Detmold

Germany

www.weidmueller.com

Dati tecnici

Dimensioni e pesi

Peso netto 54,2 g

Temperature

Temperatura d'esercizio	-40 °C...70 °C	Temperatura d'esercizio , min.	-40 °C
Temperatura d'esercizio , max.	70 °C	Umidità	0…93 % umidità rel.

Dati generali

Collegamento 1	RJ45	Collegamento 2	IDC
Struttura	Collegamento del potenziale commutabile dal modulo/giunto alla guida	Cablaggio	PROFINET
Colori	Grigio chiaro	Resistenza agli urti secondo IEC 60512-4	250 ms ⁻²
Resistenza alle vibrazioni secondo IEC 60512-4	50 ms ⁻² sinusoidale (9...500 Hz)	Umidità	0…93 % umidità rel.
Materiale base della custodia	PA UL 94 V0	Diametro isolamento, max.	1,6 mm
Categoria	Cat.5 (ISO/IEC 11801)	Materiale dei contatti	Acciaio elastico, Ni 1,2 µm
Superficie dei contatti	AU ≥ 0,8 µm	Diametro di collegamento, rigido	0.4...0.64 mm
Sezione trasversale conduttore, rigido (AWG)	AWG 24...AWG 22	Diametro di collegamento, flessibile	0.48...0.76 mm
Sezione trasversale conduttore, flessibile (AWG)	AWG 26...AWG 22	Diametro guaina, min.	5,5 mm
Diametro guaina, max.	10 mm	Tipo di montaggio	TS 35
Schermatura	Sì	Grado di protezione	IP20
Cicli di inserimento	750 (RJ45)	Possibilità di ricollegamento	≥ 10 cicli per AWG 23-26, ≥ 4 cicli per AWG 22

Proprietà elettriche

Corrente di carico a 50 °C	1 A	PoE / PoE+	conforme alla norma IEEE 802.3af
Resistenza contro l'isolamento	500 MΩ	Resistenza di contatto	≤ 20 mΩ
Rigidità dielettrica contatto-contatto	≥ 1000 V DC	Rigidità dielettrica contatto-schermo	≥ 1500 V DC

Standard generali

Connettori a norma IEC 60603-7-51

Classificazioni

ETIM 6.0	EC000313	ETIM 7.0	EC000313
ETIM 8.0	EC000313	ECLASS 9.0	27-44-03-20
ECLASS 9.1	19-17-01-25	ECLASS 10.0	27-44-03-20
ECLASS 11.0	27-44-03-20	ECLASS 12.0	27-44-03-20

Omologazioni

Omologazioni



ROHS Conforme

Data di creazione 15 marzo 2023 12.34.24 CET

Versione catalogo 03.03.2023 / Con riserva di modifiche tecniche

2

IE-TO-RJ45-FJ-P

Weidmüller Interface GmbH & Co. KG
Klingenbergstraße 26
D-32758 Detmold
Germany

www.weidmueller.com

Dati tecnici

Download

Omologazione/Certificato/Documento di conformità	ISO/IEC and TIA/EIA DE ISO/IEC EN and TIA/EIA Screened Class E Category 6, 3 connector permanent link ISO/IEC EN and TIA/EIA Screened Class E Category 6, 4 connector channel ISO/IEC EN and TIA/EIA Screened Class EA Category 6A, 2 connector channel Compliance Statement Screened Category 6 ISO/IEC EN and TIA/EIA Connecting Hardware PROFINET Manufacturer's Declaration
Dati ingegneristici	CAD data – STEP
Documentazione utente	MAN IE GUIDE DE MAN IE GUIDE EN Manual
Cataloghi	Catalogues in PDF-format
Brochure	MB FREECONTACT EN FL FIELDWIRING EN PI PROFINET CABLING EN PI PROFINET CABLING EN

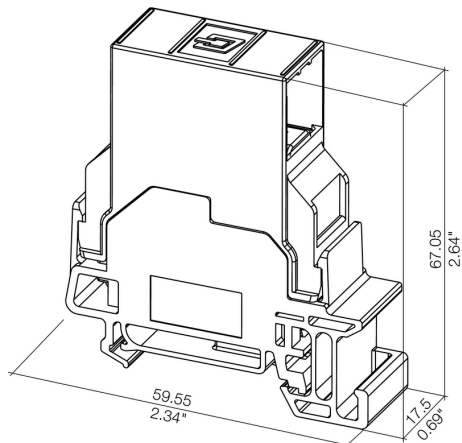
IE-TO-RJ45-FJ-P

Weidmüller Interface GmbH & Co. KG
Klingenbergstraße 26
D-32758 Detmold
Germany

www.weidmueller.com

Disegni

Disegno quotato



Disegno

