

IE-TO-USB**Weidmüller Interface GmbH & Co. KG**

Klingenbergstraße 26

D-32758 Detmold

Germany

www.weidmueller.com



Uscita guida, versione giunto USB (A-A) secondo IEC
61076-3-107

Dati generali per l'ordinazione

Versione	Outlet per guide di supporto, USB, IP20
Nr.Cat.	8946960000
Tipo	IE-TO-USB
GTIN (EAN)	4032248734955
CPZ	1 Pezzo

Data di creazione 15 marzo 2023 12.34.32 CET

Versione catalogo 03.03.2023 / Con riserva di modifiche tecniche

IE-TO-USB**Weidmüller Interface GmbH & Co. KG**

Klingenbergstraße 26

D-32758 Detmold

Germany

www.weidmueller.com

Dati tecnici**Dimensioni e pesi**

Peso netto 38,3 g

Temperature

Temperatura d'esercizio	-40 °C...70 °C	Temperatura d'esercizio , min.	-40 °C
Temperatura d'esercizio , max.	70 °C		

Dati generali

Collegamento 1	USB A	Collegamento 2	USB A
Cablaggio	USB	Colori	Grigio chiaro
Materiale base della custodia	PA UL 94 V0	Tipo di montaggio	TS 35
Grado di protezione	IP20		

Standard generali

Connettori a norma IEC 61076-3-107

Classificazioni

ETIM 6.0	EC000313	ETIM 7.0	EC000313
ETIM 8.0	EC000313	ECLASS 9.0	27-44-03-20
ECLASS 9.1	19-17-01-25	ECLASS 10.0	27-44-03-20
ECLASS 11.0	27-44-03-20	ECLASS 12.0	27-44-03-20

Omologazioni

Omologazioni



ROHS Conforme

Download

Dati ingegneristici	CAD data – STEP
Documentazione utente	MAN IE GUIDE DE MAN IE GUIDE EN Manual
Cataloghi	Catalogues in PDF-format
Brochure	MB FREECONTACT EN FL FIELDWIRING EN PI PROFINET CABLING EN PI PROFINET CABLING EN

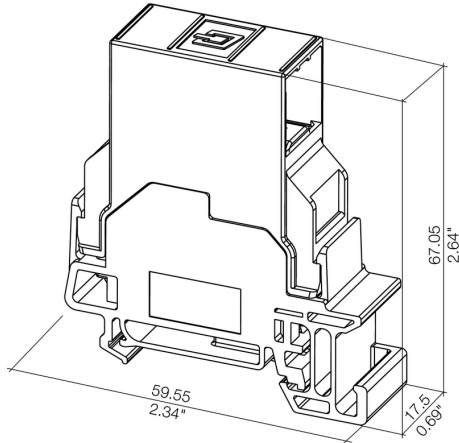
IE-TO-USB

Weidmüller Interface GmbH & Co. KG
Klingenbergstraße 26
D-32758 Detmold
Germany

www.weidmueller.com

Disegni

Disegno quotato



Disegno

