

**IE-TO-LCD-MM****Weidmüller Interface GmbH & Co. KG**

Klingenbergstraße 26

D-32758 Detmold

Germany

www.weidmueller.com



Uscita guida e design del giunto LC-Duplex secondo IEC  
61754-20

**Dati generali per l'ordinazione**

Versione	Outlet guida di supporto, LWL, LC-Duplex, Multimode, GOF, POF, IP20
Nr.Cat.	<a href="#">8947010000</a>
Tipo	IE-TO-LCD-MM
GTIN (EAN)	4032248735020
CPZ	10 Pezzo

Data di creazione 15 marzo 2023 12.35.11 CET

Versione catalogo 03.03.2023 / Con riserva di modifiche tecniche

**IE-TO-LCD-MM**

**Weidmüller Interface GmbH & Co. KG**  
 Klingenbergstraße 26  
 D-32758 Detmold  
 Germany

www.weidmueller.com

**Dati tecnici**
**Dimensioni e pesi**

Peso netto 32,5 g

**Temperature**

Temperatura d'esercizio	-40 °C...70 °C	Temperatura d'esercizio , min.	-40 °C
Temperatura d'esercizio , max.	70 °C		

**Dati generali**

Cicli di inserimento	1000	Collegamento 1	LC Duplex
Collegamento 2	LC Duplex	Colori	Grigio chiaro
Grado di protezione	IP20	Materiale base della custodia	PA UL 94 V0
Perdita d'inserzione	≤ 0,4 dB	Tipo di filo	Multimode, GOF, POF
Tipo di montaggio	TS 35		

**Standard generali**

Connettori a norma IEC 61754-20

**Classificazioni**

ETIM 6.0	EC000313	ETIM 7.0	EC000313
ETIM 8.0	EC000313	ECLASS 9.0	27-44-03-20
ECLASS 9.1	19-17-01-25	ECLASS 10.0	27-44-03-20
ECLASS 11.0	27-44-03-20	ECLASS 12.0	27-44-03-20

**Omologazioni**

Omologazioni



ROHS Conforme

**Download**

Dati ingegneristici	<a href="#">CAD data – STEP</a>
Documentazione utente	<a href="#">MAN IE GUIDE DE</a> <a href="#">MAN IE GUIDE EN</a> <a href="#">Manual</a>
Cataloghi	<a href="#">Catalogues in PDF-format</a>
Brochure	<a href="#">FL FIELDWIRING EN</a> <a href="#">PI PROFINET CABLING EN</a> <a href="#">PI PROFINET CABLING EN</a>

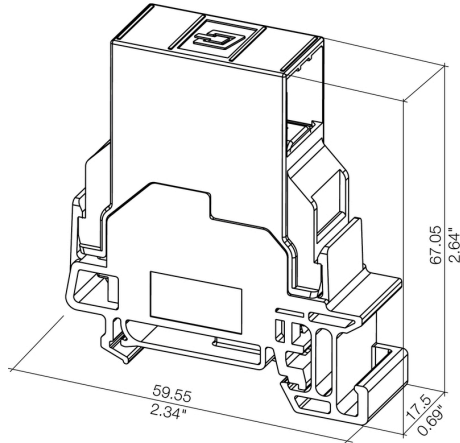
**IE-TO-LCD-MM**

**Weidmüller Interface GmbH & Co. KG**  
Klingenbergstraße 26  
D-32758 Detmold  
Germany

[www.weidmueller.com](http://www.weidmueller.com)

**Disegni**

**Disegno quotato**



**Disegno**

