

IE-TO-LCD-SM**Weidmüller Interface GmbH & Co. KG**

Klingenbergstraße 26

D-32758 Detmold

Germany

www.weidmueller.com



Uscita guida e design del giunto LC-Duplex secondo IEC
61754-20

Dati generali per l'ordinazione

Versione	Outlet guida di supporto, LWL, LC-Duplex, Singlemode, IP20
Nr.Cat.	8947020000
Tipo	IE-TO-LCD-SM
GTIN (EAN)	4032248735037
CPZ	10 Pezzo

Data di creazione 15 marzo 2023 12.35.18 CET

Versione catalogo 03.03.2023 / Con riserva di modifiche tecniche

Foglio dati

IE-TO-LCD-SM

Weidmüller Interface GmbH & Co. KG
 Klingenbergstraße 26
 D-32758 Detmold
 Germany

www.weidmueller.com

Dati tecnici

Dimensioni e pesi

Peso netto 34,2 g

Temperature

Temperatura d'esercizio	-40 °C...70 °C	Temperatura d'esercizio , min.	-40 °C
Temperatura d'esercizio , max.	70 °C		

Dati generali

Cicli di inserimento	1000	Collegamento 1	LC Duplex
Collegamento 2	LC Duplex	Colori	Grigio chiaro
Grado di protezione	IP20	Materiale base della custodia	PA UL 94 V0
Perdita d'inserzione	≤ 0,5 dB	Tipo di filo	Singlemode
Tipo di montaggio	TS 35		

Standard generali

Connettori a norma IEC 61754-20

Classificazioni

ETIM 6.0	EC000313	ETIM 7.0	EC000313
ETIM 8.0	EC000313	ECLASS 9.0	27-44-03-20
ECLASS 9.1	19-17-01-25	ECLASS 10.0	27-44-03-20
ECLASS 11.0	27-44-03-20	ECLASS 12.0	27-44-03-20

Omologazioni

Omologazioni



ROHS Conforme

Download

Dati ingegneristici	CAD data – STEP
Documentazione utente	MAN IE GUIDE DE MAN IE GUIDE EN Manual
Cataloghi	Catalogues in PDF-format
Brochure	FL FIELDWIRING EN PI PROFINET CABLING EN PI PROFINET CABLING EN

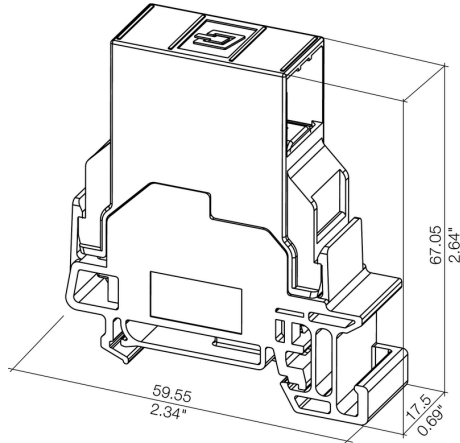
IE-TO-LCD-SM

Weidmüller Interface GmbH & Co. KG
Klingenbergstraße 26
D-32758 Detmold
Germany

www.weidmueller.com

Disegni

Disegno quotato



Disegno

