

**TOP 12VDC/48VDC 0,1A****Weidmüller Interface GmbH & Co. KG**

Klingenbergstraße 26

D-32758 Detmold

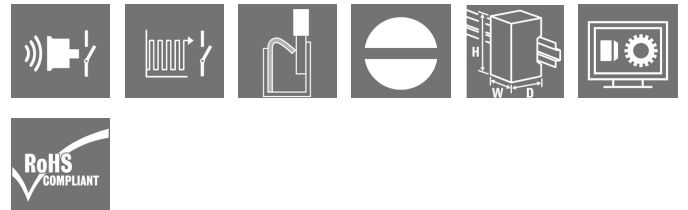
Germany

www.weidmueller.com



Come da figura

- 1 contatto NA (transistor)
- Assicura una separazione del potenziale priva di usura e manutenzione in un compatto formato morsettiere
- Accessori adatti dai collegamenti trasversali al cartellino di siglatura
- Circuito di protezione integrato per ingressi e uscite

**Dati generali per l'ordinazione**

Versione	TERMOPTO, Relè a stato solido, Tensione nominale: 12 V DC $\pm 20\%$ , Tensione di commutazione nominale: 5...48 V DC, Corrente permanente: 100 mA, PUSH IN
Nr.Cat.	<a href="#">8950770000</a>
Tipo	TOP 12VDC/48VDC 0,1A
GTIN (EAN)	4032248742141
CPZ	10 Pezzo

Data di creazione 9 marzo 2023 3.37.04 CET

Versione catalogo 03.03.2023 / Con riserva di modifiche tecniche

## TOP 12VDC/48VDC 0,1A

Weidmüller Interface GmbH &amp; Co. KG

Klingenbergstraße 26

D-32758 Detmold

Germany

www.weidmueller.com

## Dati tecnici

## Dimensioni e pesi

Profondità	55 mm	Profondità (pollici)	2,165 inch
Posizione verticale	79,4 mm	Altezza (pollici)	3,126 inch
Larghezza	6,1 mm	Larghezza (pollici)	0,24 inch
Peso netto	19,6 g		

## Temperature

Temperatura di magazzino	-40 °C...80 °C	Temperatura d'esercizio	-20 °C...60 °C
Temperatura d'esercizio, min.	-20 °C	Temperatura d'esercizio, max.	60 °C
Umidità	5-95 % umidità rel., T <sub>u</sub> = 40°C, senza condensazione		

## Probabilità di guasto

MTTF	2.500 anni		
------	------------	--	--

## lato di comando

Tensione nominale	12 V DC ±20 %	Flusso di comando nominale	7,8 mA DC
Potenza nominale	< 95 mW	Tensione di eccitazione/diseccitazione bobina, tip.	9,6 V / 3 V DC
Indicatore di stato	LED verde	Circuito di protezione	Varistore, Protezione contro l'inversione di polarità

## Lato di carico

Tensione di commutazione nominale	5...48 V DC	Corrente permanente	100 mA
Corrente di commutazione nominale	100 mA	Categoria di carico	DC1
Ritardo all'inserzione	< 13 µs	Ritardo alla disinserzione	< 42 µs
Caduta di tensione con carico max.	< 1 V	Corrente di dispersione	< 10 µA
Corrente di commutazione min.	100 µA	A prova di cortocircuito	No
Circuito di protezione lato di carico	Diodo a corsa libera	Tipo di contatto	1 contatto NA (Transistor)
frequenza di commutazione max. (tensione di comando DC)	3.000 Hz		

## Dati generali

Guida	TS 35		
Tasto di prova disponibile	No		
Colori	nero		
Componente classe d'infiammabilità UL94	Componente Classe d'infiammabilità UL94	Custodia	V-0

## Cordinazione di isolamento

Tensione nominale	300 V	Grado di lordura	2
Classe di sovratensione	III	Distanza in aria e superficiale lato comando/lato di carico	> 3 mm
Rigidità dielettrica lato comando - lato di carico	1,2 kV <sub>eff</sub> / 1 min.	Tensione impulsiva massima	4 kV (1,2/50 µs)
Grado di protezione	IP20		

## TOP 12VDC/48VDC 0,1A

**Weidmüller Interface GmbH & Co. KG**  
 Klingenbergstraße 26  
 D-32758 Detmold  
 Germany

www.weidmueller.com

## Dati tecnici

## Ulteriori dettagli sulle approvazioni / norme

N&deg; Certificato (cULus) E223474

## Dati di collegamento

Tecnica di collegamento cavi	PUSH IN	Lunghezza di spellatura, collegamento di dimensionamento	10 mm
Campo di serraggio, collegamento di dimensionamento	1,5 mm <sup>2</sup>	Campo di sezioni, min.	0,5 mm <sup>2</sup>
Campo di sezioni, max.	2,5 mm <sup>2</sup>	Sezione di collegamento cavo AWG, min.	AWG 20
Sezione di collegamento cavo AWG, max.	AWG 14	Sezione di collegamento cavo, rigido, min.	0,5 mm <sup>2</sup>
Sezione di collegamento cavo, rigido, max.	1,5 mm <sup>2</sup>	Sezione di collegamento cavo, flessibile, min.	0,5 mm <sup>2</sup>
Sezione di collegamento cavo, flessibile, max.	1,5 mm <sup>2</sup>	Sezione di collegamento cavo, flessibile, min. (AWG)	AWG 20
Sezione di collegamento cavo, flessibile, max. (AWG)	AWG 14	Sezione di collegamento cavo, flessibile con terminali DIN 46228/4, min.	0,5 mm <sup>2</sup>
Sezione di collegamento cavo, flessibile con terminali DIN 46228/4, max.	1,5 mm <sup>2</sup>	Sezione di collegamento cavo, flessibile, AEH (DIN 46228-1), min.	0,5 mm <sup>2</sup>
Sezione di collegamento cavo, flessibile, AEH (DIN 46228-1), max.	1,5 mm <sup>2</sup>	Dimensione lama	0,6 x 3,5 mm

## Classificazioni

ETIM 6.0	EC001504	ETIM 7.0	EC001504
ETIM 8.0	EC001504	ECLASS 9.0	27-37-16-04
ECLASS 9.1	27-37-16-04	ECLASS 10.0	27-37-16-04
ECLASS 11.0	27-37-16-04	ECLASS 12.0	27-37-16-04

## Conformità ambientale del prodotto

REACH SVHC	Lead 7439-92-1
SCIP	9e2cbc49-76d9-4611-b8ec-5b4f549a0aa9

## Omologazioni

Omologazioni



ROHS	Conforme
UL File Number Search	Sito web UL
N&deg; Certificato (cULus)	E223474

## Download

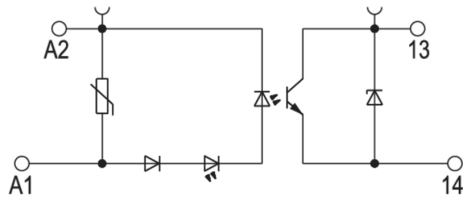
Omologazione/Certificato/Documento di conformità	<a href="#">EU Konformitätserklärung / EU Declaration of Conformity</a>
Dati ingegneristici	<a href="#">CAD data – STEP</a>
Dati ingegneristici	<a href="#">WSCAD</a>
Documentazione utente	<a href="#">Beipackzettel / Package Insert – multilingual</a>
Cataloghi	<a href="#">Catalogues in PDF-format</a>
Brochure	

Data di creazione 9 marzo 2023 3.37.04 CET

Versione catalogo 03.03.2023 / Con riserva di modifiche tecniche

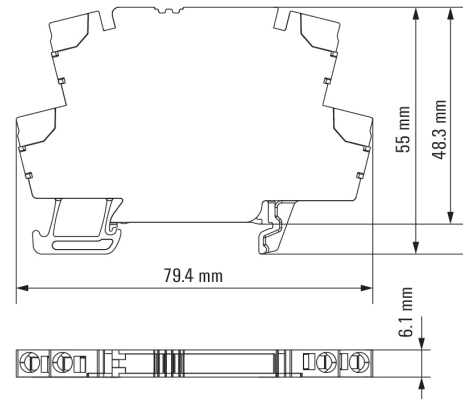
**Disegni**

**Schema elettrico**

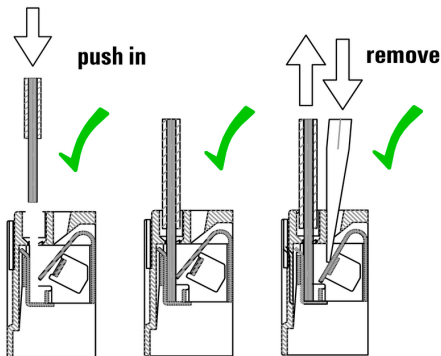


Schaltsymbol

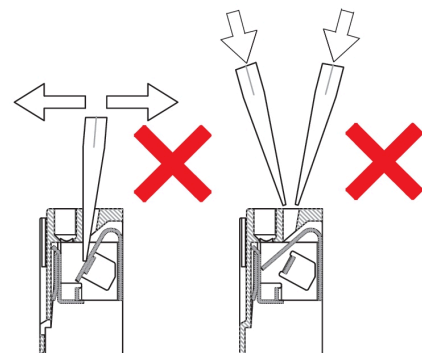
**Dimensional drawing**



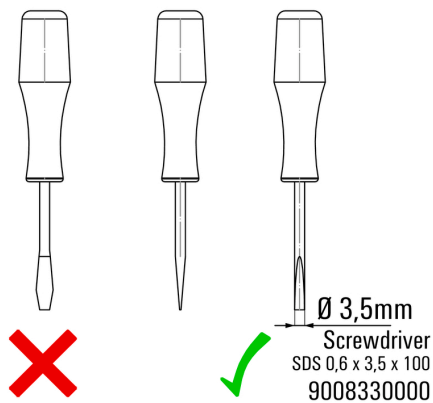
**Correct handling PUSH IN connection**



**Wrong handling PUSH IN connection**



**Recommended screwdriver**



**Miscellaneous**



Codici dei modelli