

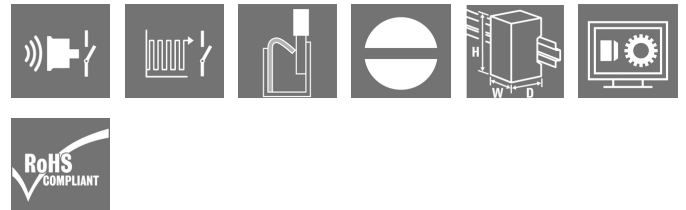
**TOP 24VDC/48VDC 0,1A**
**Weidmüller Interface GmbH & Co. KG**

Klingenbergstraße 26

D-32758 Detmold

Germany

www.weidmueller.com



- 1 contatto NA (transistor)
- Assicura una separazione del potenziale priva di usura e manutenzione in un compatto formato morsettiere
- Accessori adatti dai collegamenti trasversali al cartellino di siglatura
- Circuito di protezione integrato per ingressi e uscite

**Dati generali per l'ordinazione**

|            |   |
|------------|---|
| Versione   | TERMOPTO, Relè a stato solido, Tensione nominale: 24 V DC $\pm 20\%$ , Tensione di commutazione nominale: 5...48 V DC, Corrente permanente: 100 mA, PUSH IN |
| Nr.Cat.    | <a href="#">8950780000</a>  |
| Tipo       | TOP 24VDC/48VDC 0,1A  |
| GTIN (EAN) | 4032248742158   |
| CPZ        | 10 Pezzo  |

Data di creazione 8 marzo 2023 20.11.08 CET

Versione catalogo 03.03.2023 / Con riserva di modifiche tecniche

## TOP 24VDC/48VDC 0,1A

Weidmüller Interface GmbH &amp; Co. KG

Klingenbergstraße 26

D-32758 Detmold

Germany

www.weidmueller.com

## Dati tecnici

## Dimensioni e pesi

|                     |         |                      |            |
|---------------------|---------|----------------------|------------|
| Profondità          | 55 mm   | Profondità (pollici) | 2,165 inch |
| Posizione verticale | 79,4 mm | Altezza (pollici)    | 3,126 inch |
| Larghezza           | 6,1 mm  | Larghezza (pollici)  | 0,24 inch  |
| Peso netto          | 19,4 g  |                      |            |

## Temperature

|                               |   |                               |                |
|-------------------------------|---|-------------------------------|----------------|
| Temperatura di magazzinaggio  | -40 °C...80 °C  | Temperatura d'esercizio       | -20 °C...60 °C |
| Temperatura d'esercizio, min. | -20 °C  | Temperatura d'esercizio, max. | 60 °C          |
| Umidità                       | 5-95 % umidità<br>rel., T <sub>u</sub> = 40°C, senza<br>condensazione |                               |                |

## Probabilità di guasto

|      |            |  |  |
|------|------------|--|--|
| MTTF | 2.500 anni |  |  |
|------|------------|--|--|

## lato di comando

|                     |               |  |   |
|---------------------|---------------|--|---|
| Tensione nominale   | 24 V DC ±20 % | Flusso di comando nominale                             | 7 mA DC   |
| Potenza nominale    | ≤ 170 mW      | Tensione di eccitazione/diseccitazione<br>bobina, tip. | 19.2 V / 6 V DC   |
| Indicatore di stato | LED verde     | Circuito di protezione                                 | Varistore, Protezione<br>contro l'inversione di<br>polarità |

## Lato di carico

|  |                      |                            |                            |
|--|----------------------|----------------------------|----------------------------|
| Tensione di commutazione nominale                          | 5...48 V DC          | Corrente permanente        | 100 mA                     |
| Corrente di commutazione nominale                          | 100 mA               | Categoria di carico        | DC1                        |
| Ritardo all'inserzione                                     | < 13 µs              | Ritardo alla disinserzione | < 42 µs                    |
| Caduta di tensione con carico max.                         | < 1 V                | Corrente di dispersione    | < 10 µA                    |
| Corrente di commutazione min.                              | 100 µA               | A prova di cortocircuito   | No                         |
| Circuito di protezione lato di carico                      | Diodo a corsa libera | Tipo di contatto           | 1 contatto NA (Transistor) |
| frequenza di commutazione max.<br>(tensione di comando DC) | 3.000 Hz             |                            |                            |

## Dati generali

|  |  |          |     |
|--|--|----------|-----|
| Guida                                      | TS 35                                      |          |     |
| Tasto di prova disponibile                 | No   |          |     |
| Colori                                     | nero                                       |          |     |
| Componente classe d'infiammabilità<br>UL94 | Componente<br>Classe d'infiammabilità UL94 | Custodia | V-0 |

## Cordinazione di isolamento

|   |                                |  |                  |
|---|--------------------------------|--|------------------|
| Tensione nominale                                     | 300 V                          | Grado di lordura   | 2                |
| Classe di sovratensione                               | III                            | Distanza in aria e superficiale lato<br>comando/lato di carico | > 3 mm           |
| Rigidità dielettrica lato comando - lato di<br>carico | 1,2 kV <sub>eff</sub> / 1 min. | Tensione impulsiva massima                                     | 4 kV (1,2/50 µs) |
| Grado di protezione                                   | IP20                           |  |                  |

## TOP 24VDC/48VDC 0,1A

Weidmüller Interface GmbH & Co. KG  
Klingenbergstraße 26  
D-32758 Detmold  
Germany

www.weidmueller.com

## Dati tecnici

## Ulteriori dettagli sulle approvazioni / norme

N&deg; Certificato (cULus) E223474

## Dati di collegamento

|  |                     |  |                     |
|--|---------------------|--|---------------------|
| Tecnica di collegamento cavi   | PUSH IN             | Lunghezza di spellatura, collegamento di dimensionamento                 | 10 mm               |
| Campo di serraggio, collegamento di dimensionamento                      | 1,5 mm <sup>2</sup> | Campo di sezioni, min.   | 0,5 mm <sup>2</sup> |
| Campo di sezioni, max.   | 2,5 mm <sup>2</sup> | Sezione di collegamento cavo AWG, min.                                   | AWG 20              |
| Sezione di collegamento cavo AWG, max.                                   | AWG 14              | Sezione di collegamento cavo, rigido, min.                               | 0,5 mm <sup>2</sup> |
| Sezione di collegamento cavo, rigido, max.                               | 1,5 mm <sup>2</sup> | Sezione di collegamento cavo, flessibile, min.                           | 0,5 mm <sup>2</sup> |
| Sezione di collegamento cavo, flessibile, max.                           | 1,5 mm <sup>2</sup> | Sezione di collegamento cavo, flessibile, min. (AWG)                     | AWG 20              |
| Sezione di collegamento cavo, flessibile, max. (AWG)                     | AWG 14              | Sezione di collegamento cavo, flessibile con terminali DIN 46228/4, min. | 0,5 mm <sup>2</sup> |
| Sezione di collegamento cavo, flessibile con terminali DIN 46228/4, max. | 1,5 mm <sup>2</sup> | Sezione di collegamento cavo, flessibile, AEH (DIN 46228-1), min.        | 0,5 mm <sup>2</sup> |
| Sezione di collegamento cavo, flessibile, AEH (DIN 46228-1), max.        | 1,5 mm <sup>2</sup> | Dimensione lama  | 0,6 x 3,5 mm        |

## Classificazioni

|             |             |             |             |
|-------------|-------------|-------------|-------------|
| ETIM 6.0    | EC001504    | ETIM 7.0    | EC001504    |
| ETIM 8.0    | EC001504    | ECLASS 9.0  | 27-37-16-04 |
| ECLASS 9.1  | 27-37-16-04 | ECLASS 10.0 | 27-37-16-04 |
| ECLASS 11.0 | 27-37-16-04 | ECLASS 12.0 | 27-37-16-04 |

## Conformità ambientale del prodotto

|            |                                      |
|------------|--------------------------------------|
| REACH SVHC | Lead 7439-92-1                       |
| SCIP       | 9e2cbc49-76d9-4611-b8ec-5b4f549a0aa9 |

## Omologazioni

Omologazioni



|                            |             |
|----------------------------|-------------|
| ROHS                       | Conforme    |
| UL File Number Search      | Sito web UL |
| N&deg; Certificato (cULus) | E223474     |

## Download

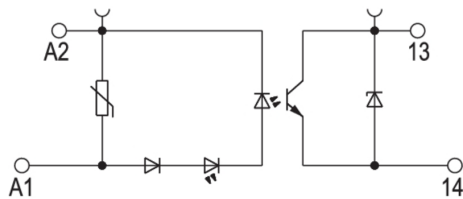
|  |   |
|--|---|
| Omologazione/Certificato/Documento di conformità | <a href="#">EU Konformitätserklärung / EU Declaration of Conformity</a> |
| Dati ingegneristici                              | <a href="#">CAD data – STEP</a>   |
| Dati ingegneristici                              | <a href="#">WSCAD</a>   |
| Documentazione utente                            | <a href="#">Beipackzettel / Package Insert – multilingual</a>           |
| Cataloghi  | <a href="#">Catalogues in PDF-format</a>                                |
| Brochure   |   |

Data di creazione 8 marzo 2023 20.11.08 CET

Versione catalogo 03.03.2023 / Con riserva di modifiche tecniche

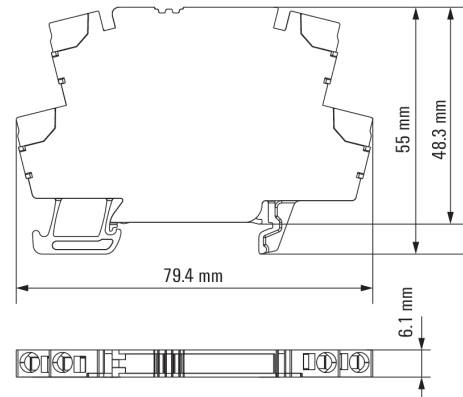
**Disegni**

**Schema elettrico**

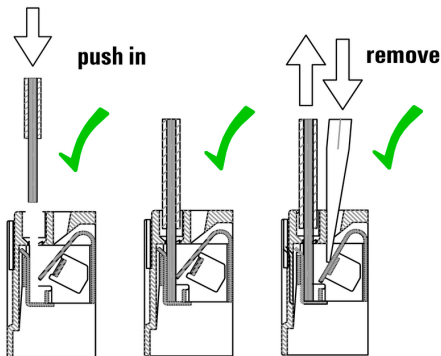


Schaltsymbol

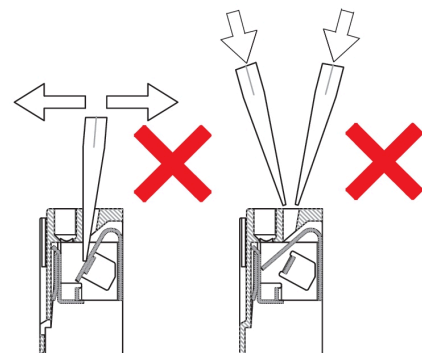
**Dimensional drawing**



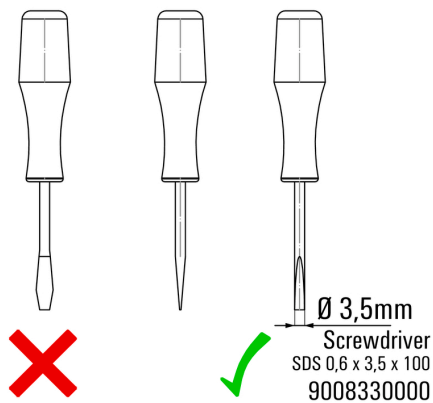
**Correct handling PUSH IN connection**



**Wrong handling PUSH IN connection**



**Recommended screwdriver**



**TOP 24VDC/48VDC 0,1A**

**Weidmüller Interface GmbH & Co. KG**  
 Klingenbergstraße 26  
 D-32758 Detmold  
 Germany

www.weidmueller.com

**Disegni**

**Miscellaneous**



Codici dei modelli