

TOP 48-60VAC/48VDC 0,5A
Weidmüller Interface GmbH & Co. KG

Klingenbergstraße 26

D-32758 Detmold

Germany

www.weidmueller.com



Come da figura

- 1 contatto NA (transistor)
- Assicura una separazione del potenziale priva di usura e manutenzione in un compatto formato morsettiere
- Accessori adatti dai collegamenti trasversali al cartellino di siglatura
- Circuito di protezione integrato per ingressi e uscite

Dati generali per l'ordinazione

Versione	TERMOPTO, Relè a stato solido, Tensione nominale: 48...60 V AC $\pm 20\%$, Tensione di commutazione nominale: 5...48 V DC, Corrente permanente: 500 mA, PUSH IN
Nr.Cat.	8951070000
Tipo	TOP 48-60VAC/48VDC 0,5A
GTIN (EAN)	4032248741830
CPZ	10 Pezzo

Data di creazione 8 marzo 2023 0.12.36 CET

Versione catalogo 03.03.2023 / Con riserva di modifiche tecniche

TOP 48-60VAC/48VDC 0,5A

Weidmüller Interface GmbH & Co. KG

Klingenbergstraße 26

D-32758 Detmold

Germany

www.weidmueller.com

Dati tecnici

Dimensioni e pesi

Profondità	55 mm	Profondità (pollici)	2,165 inch
Posizione verticale	79,4 mm	Altezza (pollici)	3,126 inch
Larghezza	6,1 mm	Larghezza (pollici)	0,24 inch
Peso netto	20 g		

Temperature

Temperatura di magazzinaggio	-40 °C...80 °C	Temperatura d'esercizio	-20 °C...60 °C
Temperatura d'esercizio , min.	-20 °C	Temperatura d'esercizio , max.	60 °C
Umidità	5-95 % umidità rel., T _u = 40°C, senza condensazione		

Probabilità di guasto

MTTF	2.500 anni
------	------------

lato di comando

Tensione nominale	48...60 V AC ±20 %	Flusso di comando nominale	4,3 mA AC
Potenza nominale	≤ 0,2 VA	Tensione di eccitazione/diseccitazione bobina, tip.	38.4 V / 19.2 V AC
Indicatore di stato	LED verde	Circuito di protezione	Varistore, Raddrizzatore

Lato di carico

Tensione di commutazione nominale	5...48 V DC	Corrente permanente	500 mA
Corrente di commutazione nominale	500 mA	Categoria di carico	DC1
Ritardo all'inserzione	< 12 ms	Ritardo alla disinserzione	< 14 ms
Caduta di tensione con carico max.	< 1 V	Corrente di dispersione	< 10 µA
A prova di cortocircuito	No	Circuito di protezione lato di carico	Diodo a corsa libera
Tipo di contatto	1 contatto NA (Transistor)	frequenza di commutazione max. (tensione di comando AC)	10 Hz

Dati generali

Guida	TS 35	
Tasto di prova disponibile	No	
Colori	nero	
Componente classe d'infiammabilità UL94	Componente	Custodia
	Classe d'infiammabilità UL94	V-0

Cordinazione di isolamento

Tensione nominale	300 V	Grado di lordura	2
Classe di sovratensione	III	Distanza in aria e superficiale lato comando/lato di carico	> 3 mm
Rigidità dielettrica lato comando - lato di carico	1,2 kV _{eff} / 1 min.	Tensione impulsiva massima	4 kV (1,2/50 µs)
Grado di protezione	IP20		

Ulteriori dettagli sulle approvazioni / norme

N° Certificato (cULus)	E223474
----------------------------	---------

TOP 48-60VAC/48VDC 0,5A

Weidmüller Interface GmbH & Co. KG
Klingenbergstraße 26
D-32758 Detmold
Germany

www.weidmueller.com

Dati tecnici

Dati di collegamento

Tecnica di collegamento cavi		Lunghezza di spellatura, collegamento di dimensionamento	
	PUSH IN		10 mm
Campo di serraggio, collegamento di dimensionamento	1,5 mm ²	Campo di sezioni, min.	0,5 mm ²
Campo di sezioni, max.	2,5 mm ²	Sezione di collegamento cavo AWG, min.	AWG 20
Sezione di collegamento cavo AWG, max.	AWG 14	Sezione di collegamento cavo, rigido, min.	0,5 mm ²
Sezione di collegamento cavo, rigido, max.	1,5 mm ²	Sezione di collegamento cavo, flessibile, min.	0,5 mm ²
Sezione di collegamento cavo, flessibile, max.	1,5 mm ²	Sezione di collegamento cavo, flessibile, min. (AWG)	AWG 20
Sezione di collegamento cavo, flessibile, max. (AWG)	AWG 14	Sezione di collegamento cavo, flessibile con terminali DIN 46228/4, min.	0,5 mm ²
Sezione di collegamento cavo, flessibile con terminali DIN 46228/4, max.	1,5 mm ²	Sezione di collegamento cavo, flessibile, AEH (DIN 46228-1), min.	0,5 mm ²
Sezione di collegamento cavo, flessibile, AEH (DIN 46228-1), max.	1,5 mm ²	Dimensione lama	0,6 x 3,5 mm

Classificazioni

ETIM 6.0	EC001504	ETIM 7.0	EC001504
ETIM 8.0	EC001504	ECLASS 9.0	27-37-16-04
ECLASS 9.1	27-37-16-04	ECLASS 10.0	27-37-16-04
ECLASS 11.0	27-37-16-04	ECLASS 12.0	27-37-16-04

Conformità ambientale del prodotto

REACH SVHC	Lead 7439-92-1
SCIP	9e2cbc49-76d9-4611-b8ec-5b4f549a0aa9

Omologazioni

Omologazioni



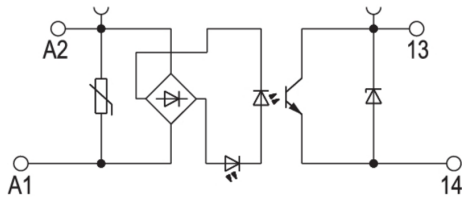
ROHS	Conforme
UL File Number Search	Sito web UL
N° Certificato (cULus)	E223474

Download

Omologazione/Certificato/Documento di conformità	EU Konformitätserklärung / EU Declaration of Conformity
Dati ingegneristici	CAD data – STEP
Dati ingegneristici	WSCAD
Documentazione utente	Beipackzettel / Package Insert – multilingual
Cataloghi	Catalogues in PDF-format
Brochure	

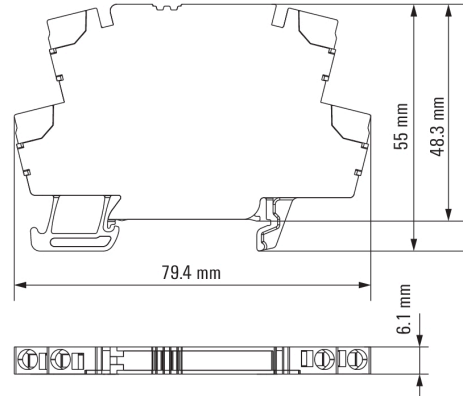
Disegni

Schema elettrico

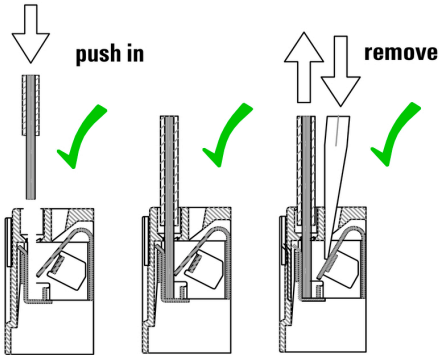


Schalt-symbol

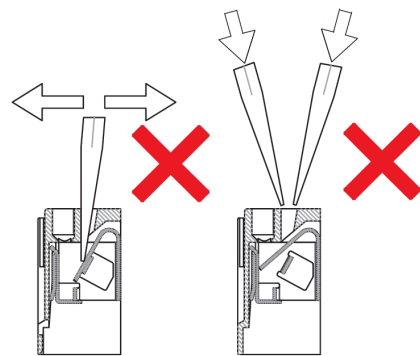
Dimensional drawing



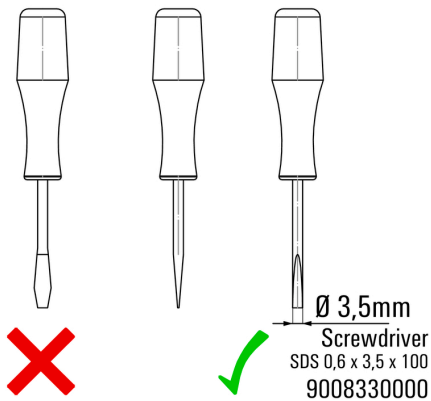
Correct handling PUSH IN connection



Wrong handling PUSH IN connection



Recommended screwdriver



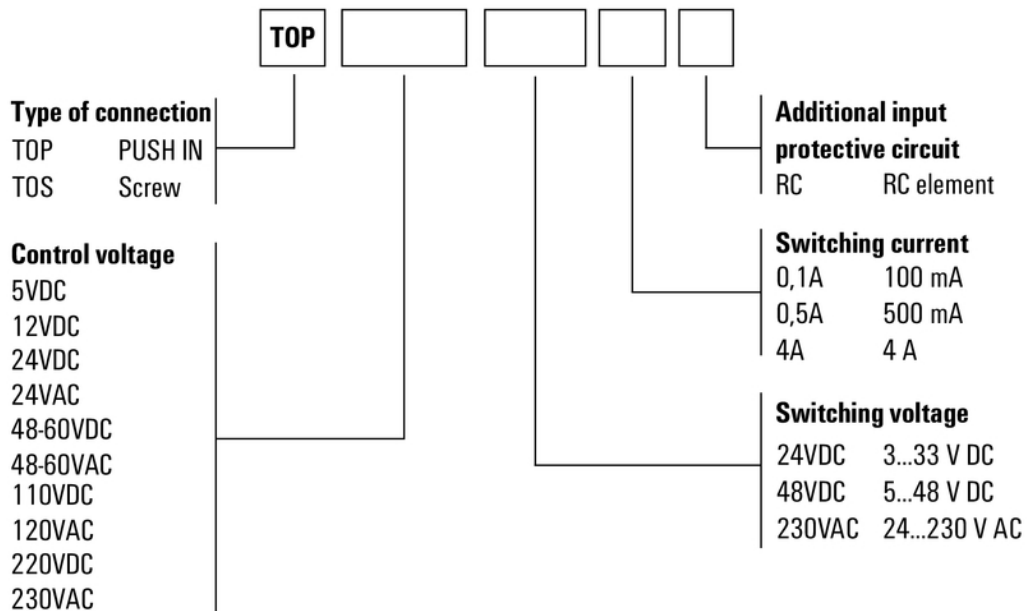
TOP 48-60VAC/48VDC 0,5A

Weidmüller Interface GmbH & Co. KG
 Klingenbergstraße 26
 D-32758 Detmold
 Germany

www.weidmueller.com

Disegni

Miscellaneous



Codici dei modelli