

**TOP 24VAC/230VAC 0,1A****Weidmüller Interface GmbH & Co. KG**

Klingenbergstraße 26

D-32758 Detmold

Germany

www.weidmueller.com



Come da figura

- 1 contatto NA (Triac (interruttore zero trasversale))
- Assicura una separazione del potenziale priva di usura e manutenzione in un compatto formato morsettiere
- Accessori adatti dai collegamenti trasversali al cartellino di siglatura
- Circuito di protezione integrato per ingressi e uscite

**Dati generali per l'ordinazione**

Versione	TERMOPTO, Relè a stato solido, Tensione nominale: 24 V AC $\pm 20\%$ , Tensione di commutazione nominale: 24...230 V AC, Corrente permanente: 100 mA, PUSH IN
Nr.Cat.	<a href="#">8951260000</a>
Tipo	TOP 24VAC/230VAC 0,1A
GTIN (EAN)	4032248742035
CPZ	10 Pezzo

Data di creazione 6 marzo 2023 16.44.57 CET

Versione catalogo 18.02.2023 / Con riserva di modifiche tecniche

## TOP 24VAC/230VAC 0,1A

Weidmüller Interface GmbH &amp; Co. KG

Klingenbergstraße 26

D-32758 Detmold

Germany

www.weidmueller.com

## Dati tecnici

## Dimensioni e pesi

Profondità	55 mm	Profondità (pollici)	2,165 inch
Posizione verticale	79,4 mm	Altezza (pollici)	3,126 inch
Larghezza	6,1 mm	Larghezza (pollici)	0,24 inch
Peso netto	19,5 g		

## Temperature

Temperatura di magazzino	-40 °C...80 °C	Temperatura d'esercizio	-20 °C...60 °C
Temperatura d'esercizio, min.	-20 °C	Temperatura d'esercizio, max.	60 °C
Umidità	5-95 % umidità rel., T <sub>u</sub> = 40°C, senza condensazione		

## Probabilità di guasto

MTTF	2.500 anni
------	------------

## lato di comando

Tensione nominale	24 V AC ±20%	Flusso di comando nominale	8,8 mA AC
Potenza nominale	≤ 0,2 VA	Tensione di eccitazione/diseccitazione bobina, tip.	19.2 V / 9.6 V AC
Indicatore di stato	LED verde	Circuito di protezione	Varistore, Raddrizzatore

## Lato di carico

Tensione di commutazione nominale	24...230 V AC	Corrente permanente	100 mA
Corrente di commutazione nominale	100 mA	Categoria di carico	AC1
Ritardo all'inserzione	< 14 ms	Ritardo alla disinserzione	< 16 ms
Caduta di tensione con carico max.	< 1,8 V	Corrente di dispersione	< 1 mA
Corrente di commutazione min.	2 mA	A prova di cortocircuito	No
Circuito di protezione lato di carico	Varistore, Elemento RC	Tipo di contatto	1 contatto NA (TRIAC (interruttore zero trasversale))
frequenza di commutazione max. (tensione di comando AC)	10 Hz		

## Dati generali

Guida	TS 35	
Tasto di prova disponibile	No	
Colori	nero	
Componente classe d'infiammabilità UL94	Componente Classe d'infiammabilità UL94	Custodia V-0

## Cordinazione di isolamento

Tensione nominale	300 V	Grado di lordura	2
Classe di sovratensione	III	Distanza in aria e superficiale lato comando/lato di carico	> 3 mm
Rigidità dielettrica lato comando - lato di carico	1,2 kV <sub>eff</sub> / 1 min.	Tensione impulsiva massima	4 kV (1,2/50 μs)
Grado di protezione	IP20		

## TOP 24VAC/230VAC 0,1A

Weidmüller Interface GmbH & Co. KG  
Klingenbergstraße 26  
D-32758 Detmold  
Germany

www.weidmueller.com

## Dati tecnici

## Ulteriori dettagli sulle approvazioni / norme

N&deg; Certificato (cULus) E223474

## Dati di collegamento

Tecnica di collegamento cavi	PUSH IN	Lunghezza di spellatura, collegamento di dimensionamento	10 mm
Campo di serraggio, collegamento di dimensionamento	1,5 mm <sup>2</sup>	Campo di sezioni, min.	0,5 mm <sup>2</sup>
Campo di sezioni, max.	2,5 mm <sup>2</sup>	Sezione di collegamento cavo AWG, min.	AWG 20
Sezione di collegamento cavo AWG, max.	AWG 14	Sezione di collegamento cavo, rigido, min.	0,5 mm <sup>2</sup>
Sezione di collegamento cavo, rigido, max.	1,5 mm <sup>2</sup>	Sezione di collegamento cavo, flessibile, min.	0,5 mm <sup>2</sup>
Sezione di collegamento cavo, flessibile, max.	1,5 mm <sup>2</sup>	Sezione di collegamento cavo, flessibile, min. (AWG)	AWG 20
Sezione di collegamento cavo, flessibile, max. (AWG)	AWG 14	Sezione di collegamento cavo, flessibile con terminali DIN 46228/4, min.	0,5 mm <sup>2</sup>
Sezione di collegamento cavo, flessibile con terminali DIN 46228/4, max.	1,5 mm <sup>2</sup>	Sezione di collegamento cavo, flessibile, AEH (DIN 46228-1), min.	0,5 mm <sup>2</sup>
Sezione di collegamento cavo, flessibile, AEH (DIN 46228-1), max.	1,5 mm <sup>2</sup>	Dimensione lama	0,6 x 3,5 mm

## Classificazioni

ETIM 6.0	EC001504	ETIM 7.0	EC001504
ETIM 8.0	EC001504	ECLASS 9.0	27-37-16-04
ECLASS 9.1	27-37-16-04	ECLASS 10.0	27-37-16-04
ECLASS 11.0	27-37-16-04	ECLASS 12.0	27-37-16-04

## Conformità ambientale del prodotto

REACH SVHC	Lead 7439-92-1
SCIP	9e2cbc49-76d9-4611-b8ec-5b4f549a0aa9

## Omologazioni

Omologazioni



ROHS	Conforme
UL File Number Search	Sito web UL
N&deg; Certificato (cULus)	E223474

## Download

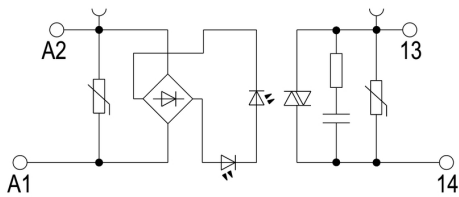
Omologazione/Certificato/Documento di conformità	<a href="#">EU Konformitätserklärung / EU Declaration of Conformity</a>
Dati ingegneristici	<a href="#">CAD data – STEP</a>
Dati ingegneristici	<a href="#">WSCAD</a>
Documentazione utente	<a href="#">Beipackzettel / Package Insert – multilingual</a>
Cataloghi	<a href="#">Catalogues in PDF-format</a>
Brochure	

Data di creazione 6 marzo 2023 16.44.57 CET

Versione catalogo 18.02.2023 / Con riserva di modifiche tecniche

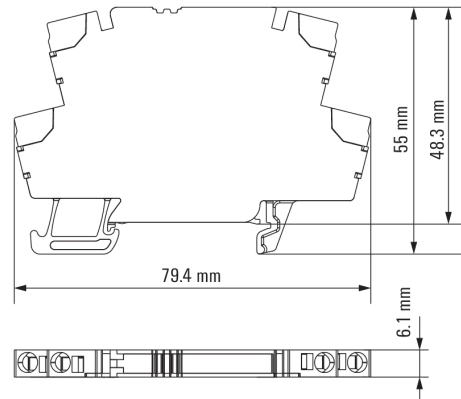
**Disegni**

**Schema elettrico**

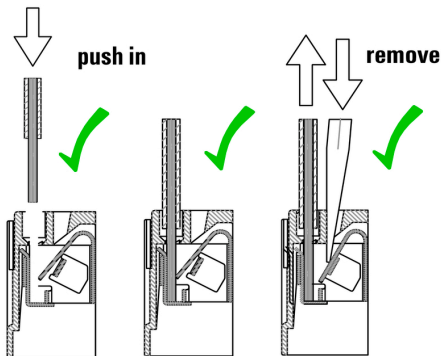


Schaltsymbol

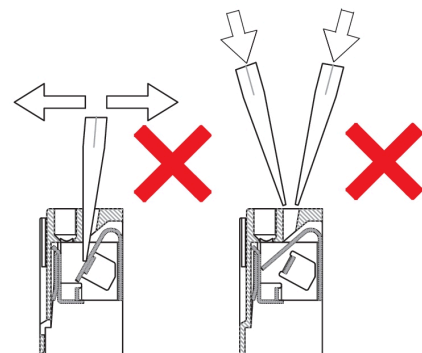
**Dimensional drawing**



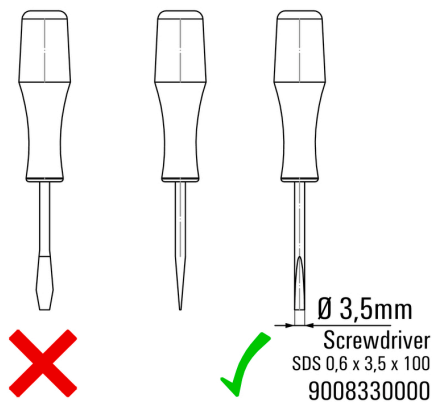
**Correct handling PUSH IN connection**



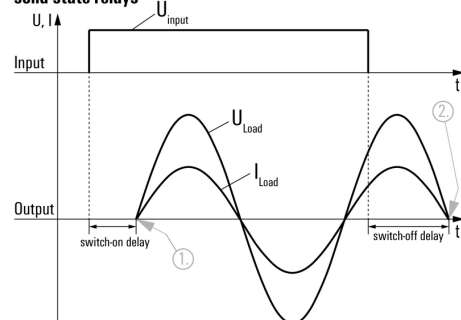
**Wrong handling PUSH IN connection**



**Recommended screwdriver**



**Signal characteristics of zero cross switching solid-state relays**



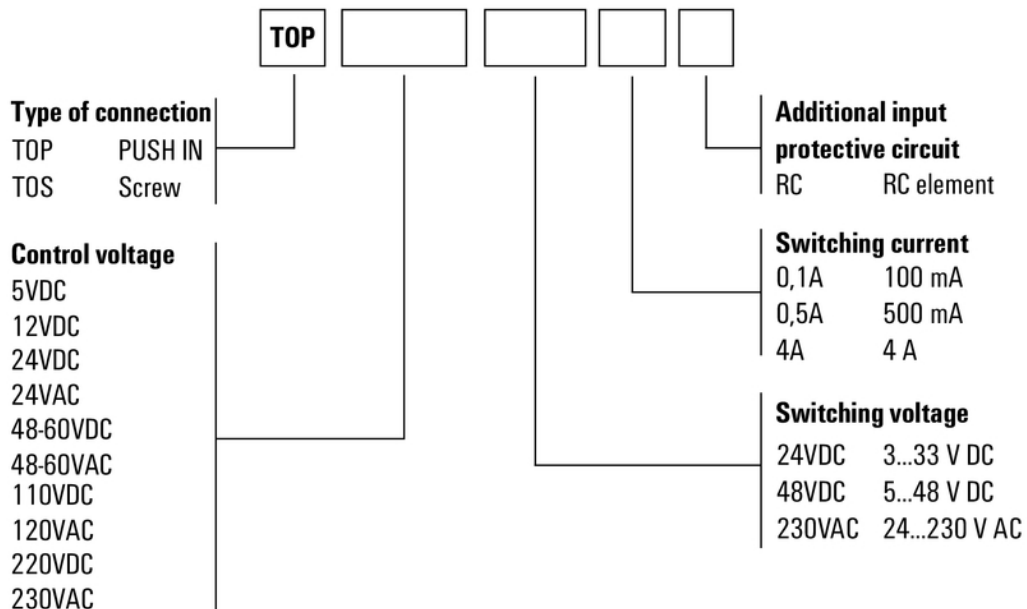
Shown at an example with resistive load.  
 1. Switches on at first zero cross of mains voltage while control input gets signal.  
 2. Switches off at next zero cross of mains current after control input signal was switched off.  
 Switching DC voltages is not possible with this solid-state relays.

**TOP 24VAC/230VAC 0,1A**

**Weidmüller Interface GmbH & Co. KG**  
 Klingenbergstraße 26  
 D-32758 Detmold  
 Germany  
 www.weidmueller.com

**Disegni**

**Miscellaneous**



Codici dei modelli