

VSPC CONTROL UNIT 24VDC

Weidmüller Interface GmbH & Co. KG
Klingenbergstraße 26
D-32758 Detmold
Germany

www.weidmueller.com



- Unità di segnalazione per tutti i VSPC con indicatore di stato
- Messaggio di rottura cavo/interruzioni di segnale
- Alimentazione di 20…31 V DC
- Contatto di scambio isolato elettricamente
- Indicatore di funzionamento a LED (rosso/verde)
- Diversa segnalazione dei messaggi operativi

Dati generali per l'ordinazione

Versione	Protezione contro le sovratensioni per circuiti di misura, controllo e regolazione, con funzione di segnalazione / spia di funzionamento
Nr.Cat.	8972270000
Tipo	VSPC CONTROL UNIT 24VDC
GTIN (EAN)	4032248793488
CPZ	1 Pezzo

Data di creazione 9 marzo 2023 3.01.13 CET

Versione catalogo 03.03.2023 / Con riserva di modifiche tecniche

VSPC CONTROL UNIT 24VDC**Weidmüller Interface GmbH & Co. KG**

Klingenbergstraße 26

D-32758 Detmold

Germany

www.weidmueller.com

Dati tecnici**Dimensioni e pesi**

Profondità	71,5 mm	Profondità (pollici)	2,815 inch
Posizione verticale	102 mm	Altezza (pollici)	4,016 inch
Larghezza	18 mm	Larghezza (pollici)	0,709 inch
Peso netto	73,57 g		

Temperature

Temperatura di magazzinaggio	-40 °C...80 °C	Temperatura d'esercizio	-40 °C...70 °C
Temperatura d'esercizio , min.	-40 °C	Temperatura d'esercizio , max.	70 °C
Umidità	5...96 %		

Dati di dimensionamento UL

N° certificato (UL)	E311081	Certificato UL	UL 497b Certificate
---------------------	---------	----------------	---------------------

Dati nominali IEC / EN

Contatto di segnalazione	No	Corrente di dimensionamento I_N	50 mA
Corrente operativa, I_{max}	50 mA	Norme	DIN EN 50178
Numero di poli	1	Tempo di avviamento dopo l'eliminazione del guasto	60 s
Tensione d'esercizio	24 V	Tensione nominale (DC)	24 V
Tensione permanente DC max.	30 V		

Dati generali

Colori	arancione	Forma	Custodia portacomponenti
Grado di protezione	IP20	Guida	TS 35, TS 35 x 7.5
Segmento	Misurazione - Controllo - Regolazione	Tempo di avviamento dopo l'eliminazione del guasto	60 s
Versione	con funzione di segnalazione / spia di funzionamento		

Dati protezione CSA

Capacità interna, max. C_i	100 μ F	Corrente d'ingresso, max. I_i	50 mA
Gruppi di gas A, B	IIC	Gruppo di gas C	IIB
Gruppo di gas D	IIA	Induttività interna, max. L_i	300 μ H
Tensione d'ingresso, max. U_i	31 V		

Isolamento secondo EN 50 178

Classe di sovratensione	III	Grado di lordura	2
-------------------------	-----	------------------	---

Ulteriori dettagli sulle approvazioni

Certificato GOST	GOST-Zertifikat
------------------	-----------------

Diagnosis

Indicatore d'esercizio	LED verde	Riconoscimento rottura fili	LED rosso/verde lampeggiante
Stand-by	LED verde		

VSPC CONTROL UNIT 24VDC**Weidmüller Interface GmbH & Co. KG**

Klingenbergstraße 26

D-32758 Detmold

Germany

www.weidmueller.com

Dati tecnici**Uscita allarme**

Corrente di commutazione	1 A	Tensione di commutazione	250 V AC
Tipo	1 contatto di scambio		

Dati di collegamento

Lunghezza di spellatura	5,5 mm	Tipo di collegamento	Collegamento a vite innestabile
Lunghezza di spellatura, collegamento di dimensionamento	5 mm	Coppia di serraggio, min.	0,5 Nm
Coppia di serraggio, max.	0,5 Nm	Campo di sezioni, min.	0,5 mm ²
Campo di sezioni, max.	2,5 mm ²	Sezione di collegamento cavo, rigido, min.	0,5 mm ²
Sezione di collegamento cavo, rigido, max.	2,5 mm ²	Sezione di collegamento cavo, flessibile, max.	1,5 mm ²
Sezione di collegamento cavo, flessibile, AEH (DIN 46228-1), min.	0,5 mm ²	Sezione di collegamento cavo, flessibile, AEH (DIN 46228-1), max.	2,5 mm ²
Sezione di collegamento, semirigida, min.	0,5 mm ²	Sezione di collegamento, semirigida, max.	1,5 mm ²

Quote dimensionamento IECEx/ATEX/cUL

Certificato cUL	cUL Certificate
-----------------	-----------------

Classificazioni

ETIM 6.0	EC000943	ETIM 7.0	EC000943
ETIM 8.0	EC000943	ECLASS 9.0	27-13-08-07
ECLASS 9.1	27-13-08-07	ECLASS 10.0	27-13-08-07
ECLASS 11.0	27-13-08-07	ECLASS 12.0	27-17-90-90

Testi descrittivi per l'offerta

Testo bando lungo	Unità di valutazione per max. 10 spine di sicurezza VSPC R. Con contatto di segnalazione isolato elettricamente e alimentazione. Viene cablato con max. 10 moduli di base con opzione di segnalazione a distanza e fornisce la tensione di alimentazione richiesta. In caso di guasto a uno dei moduli di protezione, si attiva il contatto di segnalazione isolato elettricamente.	Testo bando corto	Unità di valutazione per max. 10 spine di sicurezza VSPC BASE R. Con contatto di segnalazione isolato elettricamente e alimentazione.
-------------------	---	-------------------	---

Conformità ambientale del prodotto

REACH SVHC	Lead 7439-92-1
SCIP	71e97bb7-979f-4330-94c0-20c629bb05e3

VSPC CONTROL UNIT 24VDC

Weidmüller Interface GmbH & Co. KG
Klingenbergstraße 26
D-32758 Detmold
Germany

www.weidmueller.com

Dati tecnici**Omologazioni**

Omologazioni



ROHS	Conforme
UL File Number Search	Sito web UL
N° certificato (UL)	E311081

Download

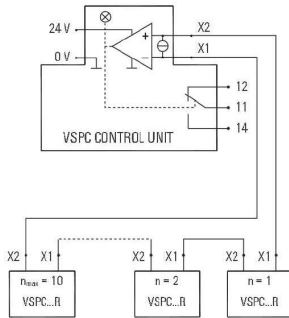
Omologazione/Certificato/Documento di conformità	EU_Konformitätserklärung / EU_Declaration_of_Conformity
Dati ingegneristici	CAD data – STEP
Dati ingegneristici	WSCAD
Documentazione utente	Beipackzettel / Instruction sheet
Cataloghi	Catalogues in PDF-format
Brochure	

VSPC CONTROL UNIT 24VDC

Weidmüller Interface GmbH & Co. KG
 Klingenbergstraße 26
 D-32758 Detmold
 Germany

www.weidmueller.com

Disegni



Cate- gory	Testing pulse	Surge voltage	Surge current	Pulse	Type
C1	Quick-rising edge	0.5 - 2 kV with 1.2/50 µs	0.25 - 1 kA mit 8/20 µs	300	Surge voltage arrester
C2	Quick-rising edge	2 - 10 kV with 1.2/50 µs	1 - 5 kA mit 8/20 µs	10	Surge voltage arrester
C3	Quick-rising edge	≥ 1 kV with 1 kV/µs	10 - 100 A mit 10/10000 µs	300	Surge voltage arrester
D1	High power	≥ 1 kV	0.5 - 2.5 kA mit 10/350 µs	2	Arrester for lightning current and surge voltages

Discharge capacity

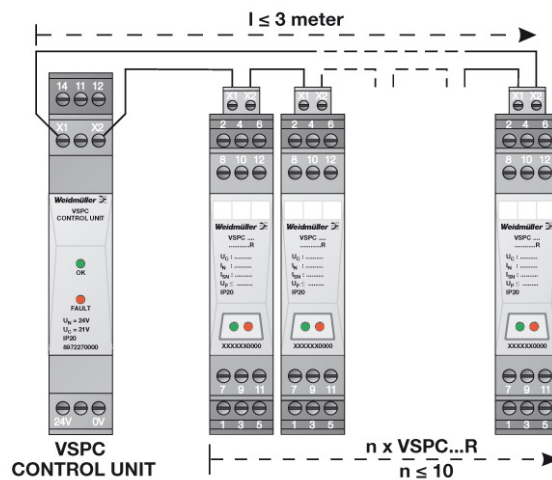
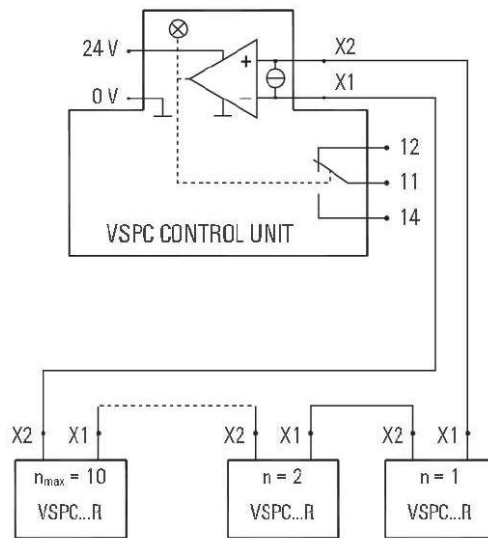
VSPC CONTROL UNIT 24VDC

Weidmüller Interface GmbH & Co. KG
 Klingenbergstraße 26
 D-32758 Detmold
 Germany

www.weidmueller.com

Disegni

Schema



Esempio applicativo