

**STRIPAX PLUS 2.5****Weidmüller Interface GmbH & Co. KG**

Klingenbergstraße 26

D-32758 Detmold

Germany

www.weidmueller.com

**Tagliacavi, utensile spellafili e pinza crimpatrice per strisce di terminali concatenate**

- Taglio
- Spellatura
- Crimpatura
- alimentazione automatica dei terminali
- cricchetto di sicurezza per una crimpatura di qualità
- possibilità di sbloccaggio in caso di manovre errate
- modalità di lavoro razionale: un solo utensile per la lavorazione del cavo, con un conseguente risparmio di tempo

**Dati generali per l'ordinazione**

Versione	Utensile di taglio, spellatura e crimpatura, Pinza crimpatrice per terminali, 0.5mm <sup>2</sup> , 2.5mm <sup>2</sup> , Crimpatura trapezoidale
Nr.Cat.	<a href="#">902000000</a>
Tipo	STRIPAX PLUS 2.5
GTIN (EAN)	4008190067267
CPZ	1 Pezzo
Ricambi	<a href="#">9050340000</a> <a href="#">9052290000</a> <a href="#">9202680000</a> <a href="#">9202700000</a>

Data di creazione 6 marzo 2023 16.16.39 CET

**STRIPAX PLUS 2.5****Weidmüller Interface GmbH & Co. KG**

Klingenbergstraße 26

D-32758 Detmold

Germany

www.weidmueller.com

**Dati tecnici****Dimensioni e pesi**

Larghezza	210 mm	Larghezza (pollici)	8,268 inch
Peso netto	250,91 g		

**Dati tecnici**

Descrizione articolo	Utensile di compressione	Versione	meccanico, senza matrici intercambiabili
----------------------	--------------------------	----------	--

**Dati utensile di crimpatura**

Profilo di crimpatura 1, max.	0,75 mm <sup>2</sup>	Profilo di crimpatura 1, min.	0,5 mm <sup>2</sup>
Profilo di crimpatura 2, max.	1,5 mm <sup>2</sup>	Profilo di crimpatura 2, min.	1 mm <sup>2</sup>
Profilo di crimpatura 3, min.	2,5 mm <sup>2</sup>	Sezione del terminale, max.	2,5 mm <sup>2</sup>
Sezione del terminale, min.	0,5 mm <sup>2</sup>	Tipo/profilo di crimpatura	Crimpatura trapezoidale

**Descrizione contatto**

Area di crimpatura , max.	2,5 mm <sup>2</sup>	Area di crimpatura , min.	0,5 mm <sup>2</sup>
Sezione del conduttore min. AWG	AWG 20	Tipo di contatto	Capicorda tubiformi su striscia concatenati

**Classificazioni**

ETIM 6.0	EC002109	ETIM 7.0	EC002109
ETIM 8.0	EC002109	ECLASS 9.0	21-04-37-06
ECLASS 9.1	21-04-37-06	ECLASS 10.0	21-04-37-06
ECLASS 11.0	21-04-37-06	ECLASS 12.0	21-04-37-06

**Conformità ambientale del prodotto**

REACH SVHC	Lead 7439-92-1
SCIP	2159813b-98fd-4068-b62a-bc89a046c012

**Omologazioni**

Omologazioni

**Download**

Dati ingegneristici	<a href="#">CAD data – STEP</a>
Dati ingegneristici	<a href="#">WSCAD</a>
Documentazione utente	<a href="#">Manual</a>
Cataloghi	<a href="#">Catalogues in PDF-format</a>
Brochure	

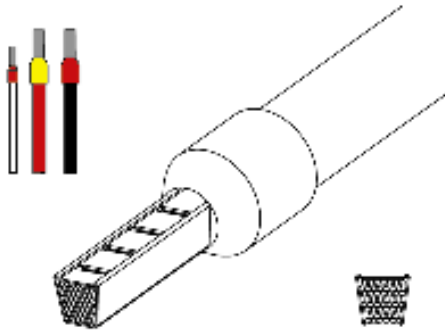
**STRIPAX PLUS 2.5**

**Weidmüller Interface GmbH & Co. KG**  
Klingenbergstraße 26  
D-32758 Detmold  
Germany

[www.weidmueller.com](http://www.weidmueller.com)

**Disegni**

**Esempio d'uso**



**Esempio d'uso**



**Esempio d'uso**

