

RS 16IO 1W L H S**Weidmüller Interface GmbH & Co. KG**

Klingenbergstraße 26

D-32758 Detmold

Germany

www.weidmueller.com



Come da figura

Le interfacce digitali dirette di ingresso/uscita sono dotate di connettori a cavo piatto per agevolare il collegamento. Sono disponibili con collegamento a molla autobloccante o a staffa di serraggio, con elementi quali fusibili, sezionatori o LED.

Dati generali per l'ordinazione

Versione	Interfaccia, RS, LED, 1 filo, Collegamento a vite
Nr.Cat.	9445710000
Tipo	RS 16IO 1W L H S
GTIN (EAN)	4032248252930
CPZ	1 Pezzo

Data di creazione 15 marzo 2023 12.42.16 CET

Versione catalogo 03.03.2023 / Con riserva di modifiche tecniche

RS 16IO 1W L H S**Weidmüller Interface GmbH & Co. KG**

Klingenbergstraße 26

D-32758 Detmold

Germany

www.weidmueller.com

Dati tecnici**Dimensioni e pesi**

Profondità	72 mm	Profondità (pollici)	2,835 inch
Posizione verticale	87 mm	Altezza (pollici)	3,425 inch
Larghezza	46 mm	Larghezza (pollici)	1,811 inch
Peso netto	122 g		

Temperature

Temperatura di magazzinaggio	-40...60 °C	Temperatura d'esercizio	-25...50 °C
Temperatura d'esercizio , min.	-25 °C	Temperatura d'esercizio , max.	50 °C

Caratteristiche generali

Indicatore di stato a LED per canale	verde	Separazione per canale	No
Tipo di punto di prova	No	Fusibile nel canale	No
Stato LED tensione di alimentazione	Giallo	Fusibile alimentazione tensione	3,15 A
Polarità della massa	No		

Dati di collegamento

Collegamento (lato campo)	LP2N 5.08mm	Collegamento (lato comando)	Connettore a norma IEC60603-13 / DIN4 165 1
Numero di poli (lato comando)	Connettore maschio 20 poli	Sistema di cablaggio	1 filo

Specifiche tecniche

Tensione d'esercizio	24 V DC \pm 10%	Corrente max. per canale	1 A
Corrente nominale totale	2 A		

Coordinate di isolamento (EN50178)

Secondo	DIN EN 50178	Tensione nominale	< 50 V AC
Classe di sovratensione	III	Grado di lordura	2
Controllo resistenza agli impulsi	0,8 kV	Controllo rigidità dielettrica	0,35 kVAC

Collegamento campo

Campo di serraggio, max.	6 mm ²	Campo di serraggio, min.	0,13 mm ²
Coppia di serraggio, max.	0,6 Nm	Coppia di serraggio, min.	0,5 Nm
Fisso, min. H05(07) V-U	0,5 mm ²	Flessibile con boccola, max.	2,5 mm ²
Flessibile con boccola, min.	0,5 mm ²	Flessibile, max. H05(07) V-K	4 mm ²
Flessibile, min. H05(07) V-K	0,5 mm ²	Lunghezza di spellatura	6 mm
Sezione di collegamento cavo max, AWG	AWG 12	Sezione di collegamento cavo min, AWG	AWG 26
Tipo di collegamento rigido, max. H05(07) V-U	Collegamento a vite	6 mm ²	6 mm ²
		Tubetto con collare isolante, max.	2,5 mm ²

RS 16IO 1W L H S

Weidmüller Interface GmbH & Co. KG

Klingenbergstraße 26

D-32758 Detmold

Germany

www.weidmueller.com

Dati tecnici

Collegamento alimentazione

Tipo di collegamento	Collegamento a vite	Campo di serraggio, min.	0,13 mm ²
Campo di serraggio, max.	6 mm ²	Fisso, min. H05(07) V-U	0,5 mm ²
Fisso, max. H05(07) V-U	6 mm ²	Flessibile, min. H05(07) V-K	0,5 mm ²
Flessibile, max. H05(07) V-K	4 mm ²	Flessibile con boccola, max.	2,5 mm ²
Flessibile con boccola, min.	0,5 mm ²	Terminale con collare isolante, max.	2,5 mm ²
Sezione del conduttore, min. AWG	AWG 26	Sezione del conduttore, max. AWG	AWG 12
Coppia di serraggio, min.	0,5 Nm	Coppia di serraggio, max.	0,6 Nm
Lunghezza di spellatura	6 mm		

Classificazioni

ETIM 6.0	EC002780	ETIM 7.0	EC002780
ETIM 8.0	EC002780	ECLASS 9.0	27-14-11-52
ECLASS 9.1	27-24-22-16	ECLASS 10.0	27-14-11-52
ECLASS 11.0	27-14-11-52	ECLASS 12.0	27-14-11-52

Conformità ambientale del prodotto

REACH SVHC	Lead 7439-92-1
SCIP	7b5ffb72-271d-4c73-8b09-bd0aaee3697a

Omologazioni

Omologazioni



ROHS Conforme

Download

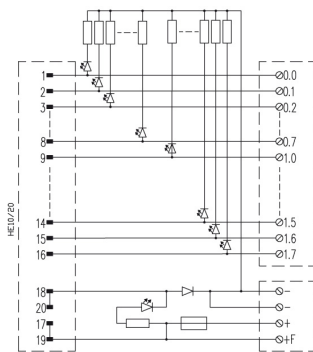
Omologazione/Certificato/Documento di conformità	Declaration of Conformity Declaration of Conformity
Dati ingegneristici	WSCAD
Notifica modifica prodotto	20220525 Technical change to RS and RSM
Cataloghi	Catalogues in PDF-format

RS 16IO 1W L H S

Weidmüller Interface GmbH & Co. KG
Klingenbergstraße 26
D-32758 Detmold
Germany

Disegni

www.weidmueller.com



Lo schema di collegamento corrisponde a quello della versione con LED.