

SAI-4-F 4P PUR 10M**Weidmüller Interface GmbH & Co. KG**

Klingenbergstraße 26

D-32758 Detmold

Germany

www.weidmueller.com



I ripartitori M12 sono offerti in tutte le esecuzioni possibili. I punti di innesto da 4, 6 o 8 M12 sono a 4 o 5 poli. L'uscita collettiva è eseguita a scelta come variante a cavo fisso, con calotta per il collegamento automatico o M23. Sono fornibili inoltre alcune esecuzioni particolari. Così abbiamo ripartitori 1 a 1 per poter scegliere liberamente il collegamento o anche ripartitori approvati per la Zona EX 1.

Dati generali per l'ordinazione

| | |
|------------|------------------------------------------------------------------------------------|
| Versione | Interfacce passive per sensori e attuatori, M12, Versione con cavo fisso, 10 m, Sì |
| Nr.Cat. | 9456200000 |
| Tipo | SAI-4-F 4P PUR 10M |
| GTIN (EAN) | 4008 190304195 |
| CPZ | 1 Pezzo |

SAI-4-F 4P PUR 10M

Weidmüller Interface GmbH & Co. KG

Klingenbergstraße 26

D-32758 Detmold

Germany

www.weidmueller.com

Dati tecnici

Dimensioni e pesi

| | | | |
|---------------------|--------|----------------------|------------|
| Profondità | 102 mm | Profondità (pollici) | 4,016 inch |
| Posizione verticale | 25 mm | Altezza (pollici) | 0,984 inch |
| Larghezza | 60 mm | Larghezza (pollici) | 2,362 inch |
| Peso netto | 914 g | | |

Temperature

| | | | |
|--------------------------------|------------|--------------------------------|--------|
| Temperatura d'esercizio | -20 - 80°C | Temperatura d'esercizio , min. | -20 °C |
| Temperatura d'esercizio , max. | 80 °C | | |

Dati di collegamento

| | | | |
|-------------------------|--------|--------------------|-------------------------|
| Lunghezza di spellatura | 100 mm | Uscita ripartitore | Versione con cavo fisso |
|-------------------------|--------|--------------------|-------------------------|

Dati del materiale

| | | | |
|-------------------------------|------------------|-------------------------------------------|----------------|
| Materiale base della custodia | Pocan | Materiale ripartitore | Plastica |
| Colore della custodia | Grigio, RAL 7032 | Materiale della guarnizione della calotta | Viton |
| Presa con vite | CuZn, nichelato | Materiale dei contatti | CuZn |
| Superficie dei contatti | dorata | Materiale dei portacontatti | PBT (UL 94 V0) |

Dati elettrici

| | | | |
|--------------------------------------|------|------------------------------------|-------------------|
| Tensione nominale, min. | 10 V | Tensione nominale, max. | 30 V |
| Tensione di prova | 1 kV | Capacità di corrente max. per slot | 4 A |
| Corrente cumulativa | 9 A | Corrente per segnale | 2 A |
| Ripartizione del potenziale presente | No | Resistenza contro l'isolamento | 10 ⁹ Ω |

Dati tecnici del cavo

| | | | |
|-----------------------------------------|-----------------------------------------------------|-------------------------------------------------|-----------------------------------------------------------|
| Alogeni | No | Codifica a colori | bianco, grigio, verde, giallo, blu, marrone, Verde/giallo |
| Colore della guaina | nero | Diametro esterno | 7,5 mm |
| Materiale della guaina | PUR | Numero di poli | 4 |
| Raggio di curvatura min., mobile | 10 x diametro cavo | Schermato | No |
| Sezione incrociata cavo (stampa/online) | 16 x 0,34 mm ² + 3 x 1,0 mm ² | cicli di piegatura | 2 Mio |
| Lunghezza del cavo | 10 m | Idoneità all'installazione con catene portacavi | Sì |

Dati tecnici generali

| | | | |
|-----------------------------------------|-------|---------------------------------|--------|
| Codifica punto di innesto | A | Grado di protezione | IP68 |
| Numero di poli | 4 | Numero prese di contatto | 4 |
| Filettatura del collegamento | M12 | Grado di lordura | 3 |
| Infiammabilità | V-0 | Cicli di inserimento | ≤ 50 |
| LED | Sì | LED sensore | Sì |
| Colore del LED per funzione d'esercizio | verde | Colore del LED per funzione I/O | Giallo |

Classificazioni

| | | | |
|-------------|-------------|-------------|-------------|
| ETIM 6.0 | EC002585 | ETIM 7.0 | EC002585 |
| ETIM 8.0 | EC002585 | ECLASS 9.0 | 27-44-01-08 |
| ECLASS 9.1 | 27-44-01-08 | ECLASS 10.0 | 27-44-01-08 |
| ECLASS 11.0 | 27-44-01-08 | ECLASS 12.0 | 27-44-01-08 |

Data di creazione 14 marzo 2023 3.05.48 CET

Foglio dati**SAI-4-F 4P PUR 10M**

Weidmüller Interface GmbH & Co. KG
Klingenbergstraße 26
D-32758 Detmold
Germany

www.weidmueller.com

Dati tecnici**Omologazioni**

Omologazioni



| | |
|------------------------|-------------|
| ROHS | Conforme |
| UL File Number Search | Sito web UL |
| N° certificato (cURus) | E141197 |

Download

| | |
|---------------------|------------------------------------------------------------------------|
| Dati ingegneristici | WSCAD |
| Cataloghi | Catalogues in PDF-format |
| Brochure | FL FIELDWIRING EN FL FIELDWIRING EN |

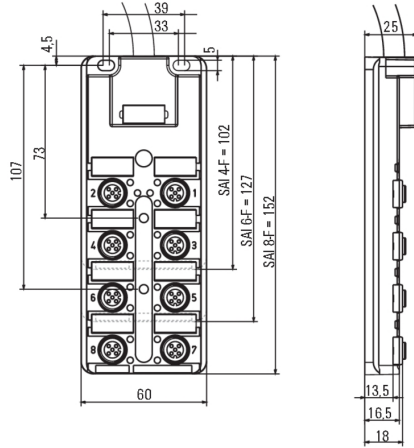
SAI-4-F 4P PUR 10M

Weidmüller Interface GmbH & Co. KG
 Klingenbergstraße 26
 D-32758 Detmold
 Germany

www.weidmueller.com

Disegni

Disegno quotato



Schema elettrico

