

**SAI-4-F 4P PUR 15M****Weidmüller Interface GmbH & Co. KG**

Klingenbergstraße 26

D-32758 Detmold

Germany

www.weidmueller.com



I ripartitori M12 sono offerti in tutte le esecuzioni possibili. I punti di innesto da 4, 6 o 8 M12 sono a 4 o 5 poli. L'uscita collettiva è eseguita a scelta come variante a cavo fisso, con calotta per il collegamento automatico o M23. Sono fornibili inoltre alcune esecuzioni particolari. Così abbiamo ripartitori 1 a 1 per poter scegliere liberamente il collegamento o anche ripartitori approvati per la Zona EX 1.

**Dati generali per l'ordinazione**

Versione	Interfacce passive per sensori e attuatori, M12, Versione con cavo fisso, 15 m, Sì
Nr.Cat.	<a href="#">9456210000</a>
Tipo	SAI-4-F 4P PUR 15M
GTIN (EAN)	4008190304201
CPZ	1 Pezzo

## SAI-4-F 4P PUR 15M

Weidmüller Interface GmbH &amp; Co. KG

Klingenbergstraße 26

D-32758 Detmold

Germany

www.weidmueller.com

## Dati tecnici

## Dimensioni e pesi

Profondità	102 mm	Profondità (pollici)	4,016 inch
Posizione verticale	25 mm	Altezza (pollici)	0,984 inch
Larghezza	60 mm	Larghezza (pollici)	2,362 inch
Peso netto	1.320 g		

## Temperature

Temperatura d'esercizio	-20 - 80°C	Temperatura d'esercizio , min.	-20 °C
Temperatura d'esercizio , max.	80 °C		

## Dati di collegamento

Lunghezza di spellatura	100 mm	Uscita ripartitore	Versione con cavo fisso
-------------------------	--------	--------------------	-------------------------

## Dati del materiale

Materiale base della custodia	Pocan	Materiale ripartitore	Plastica
Colore della custodia	Grigio, RAL 7032	Materiale della guarnizione della calotta	Viton
Presa con vite	CuZn, nichelato	Materiale dei contatti	CuZn
Superficie dei contatti	dorata	Materiale dei portacontatti	PBT (UL 94 V0)

## Dati elettrici

Tensione nominale, min.	10 V	Tensione nominale, max.	30 V
Tensione di prova	1 kV	Capacità di corrente max. per slot	4 A
Corrente cumulativa	9 A	Corrente per segnale	2 A
Ripartizione del potenziale presente	No	Resistenza contro l'isolamento	10 <sup>9</sup> Ω

## Dati tecnici del cavo

Alogeni	No	Codifica a colori	bianco, grigio, verde, giallo, blu, marrone, Verde/giallo
Colore della guaina	nero	Diametro esterno	7,5 mm
Materiale della guaina	PUR	Numero di poli	4
Raggio di curvatura min., mobile	10 x diametro cavo	Schermato	No
Sezione incrociata cavo (stampa/online)	16 x 0,34 mm <sup>2</sup> + 3 x 1,0 mm <sup>2</sup>	cicli di piegatura	2 Mio
Lunghezza del cavo	15 m	Idoneità all'installazione con catene portacavi	Sì

## Dati tecnici generali

Codifica punto di innesto	A	Grado di protezione	IP68
Numero di poli	4	Numero prese di contatto	4
Filettatura del collegamento	M12	Grado di lordura	3
Infiammabilità	V-0	Cicli di inserimento	≤ 50
LED	Sì	LED sensore	Sì
Colore del LED per funzione d'esercizio	verde	Colore del LED per funzione I/O	Giallo

## Classificazioni

ETIM 6.0	EC002585	ETIM 7.0	EC002585
ETIM 8.0	EC002585	ECLASS 9.0	27-44-01-08
ECLASS 9.1	27-44-01-08	ECLASS 10.0	27-44-01-08
ECLASS 11.0	27-44-01-08	ECLASS 12.0	27-44-01-08

Data di creazione 14 marzo 2023 3.05.59 CET

**Foglio dati****SAI-4-F 4P PUR 15M**

**Weidmüller Interface GmbH & Co. KG**  
Klingenbergstraße 26  
D-32758 Detmold  
Germany

[www.weidmueller.com](http://www.weidmueller.com)

**Dati tecnici****Omologazioni**

Omologazioni



ROHS	Conforme
UL File Number Search	Sito web UL
N° certificato (cURus)	E141197

**Download**

Dati ingegneristici	<a href="#">WSCAD</a>
Cataloghi	<a href="#">Catalogues in PDF-format</a>
Brochure	<a href="#">FL FIELDWIRING EN</a> <a href="#">FL FIELDWIRING EN</a>

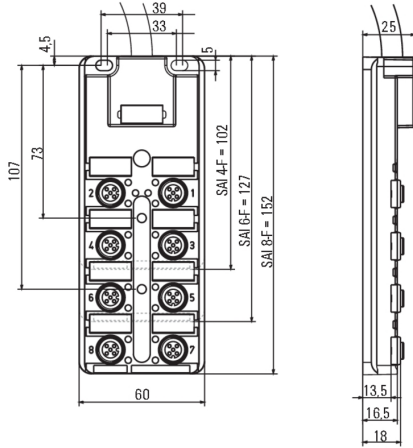
**SAI-4-F 4P PUR 15M**

**Weidmüller Interface GmbH & Co. KG**  
 Klingenbergstraße 26  
 D-32758 Detmold  
 Germany

www.weidmueller.com

**Disegni**

**Disegno quotato**



**Schema elettrico**

