

**SAI-8-MF 5P PUR 10M****Weidmüller Interface GmbH & Co. KG**

Klingenbergstraße 26

D-32758 Detmold

Germany

www.weidmueller.com



I ripartitori M12 sono offerti in tutte le esecuzioni possibili. I punti di innesto da 4, 6 o 8 M12 sono a 4 o 5 poli. L'uscita collettiva è eseguita a scelta come variante a cavo fisso, con calotta per il collegamento automatico o M23. Sono fornibili inoltre alcune esecuzioni particolari. Così abbiamo ripartitori 1 a 1 per poter scegliere liberamente il collegamento o anche ripartitori approvati per la Zona EX 1.

**Dati generali per l'ordinazione**

|            |   |
|------------|---|
| Versione   | Interfacce passive per sensori e attuatori, M12, Versione con calotta, 10 m, Si |
| Nr.Cat.    | <a href="#">9457430000</a>  |
| Tipo       | SAI-8-MF 5P PUR 10M   |
| GTIN (EAN) | 4008 19031 1889   |
| CPZ        | 1 Pezzo   |

Data di creazione 14 marzo 2023 3.30.55 CET

Versione catalogo 03.03.2023 / Con riserva di modifiche tecniche

## SAI-8-MF 5P PUR 10M

Weidmüller Interface GmbH &amp; Co. KG

Klingenbergstraße 26

D-32758 Detmold

Germany

www.weidmueller.com

## Dati tecnici

## Dimensioni e pesi

|                     |         |                      |            |
|---------------------|---------|----------------------|------------|
| Profondità          | 152 mm  | Profondità (pollici) | 5,984 inch |
| Posizione verticale | 41,5 mm | Altezza (pollici)    | 1,634 inch |
| Peso netto          | 1.516 g |                      |            |

## Temperature

|                                |            |                                |        |
|--------------------------------|------------|--------------------------------|--------|
| Temperatura d'esercizio        | -20 - 80°C | Temperatura d'esercizio , min. | -20 °C |
| Temperatura d'esercizio , max. | 80 °C      |                                |        |

## Dati di collegamento

|                           |                      |                        |                      |
|---------------------------|----------------------|------------------------|----------------------|
| Campo di sezioni, min.    | 0,08 mm <sup>2</sup> | Campo di sezioni, max. | 1,5 mm <sup>2</sup>  |
| Spazio di sovrapposizione | Standard             | Uscita ripartitore     | Versione con calotta |
| Tipo di collegamento PE   | Collegamento a vite  |                        |                      |

## Dati del materiale

|                               |                  |   |                |
|-------------------------------|------------------|---|----------------|
| Materiale base della custodia | Pocan            | Materiale ripartitore                     | Plastica       |
| Colore della custodia         | Grigio, RAL 7032 | Materiale della guarnizione della calotta | Viton          |
| Presca con vite               | CuZn, nichelato  | Materiale dei contatti                    | CuZn           |
| Superficie dei contatti       | dorata           | Materiale dei portacontatti               | PBT (UL 94 V0) |

## Dati elettrici

|                         |      |                                    |                   |
|-------------------------|------|------------------------------------|-------------------|
| Tensione nominale, min. | 10 V | Tensione nominale, max.            | 30 V              |
| Tensione di prova       | 1 kV | Capacità di corrente max. per slot | 4 A               |
| Corrente cumulativa     | 10 A | Resistenza contro l'isolamento     | 10 <sup>9</sup> Ω |

## Dati tecnici del cavo

|                    |        |   |    |
|--------------------|--------|---|----|
| Diametro esterno   | 9,7 mm | Numero di poli                                  | 5  |
| Lunghezza del cavo | 10 m   | Idoneità all'installazione con catene portacavi | Sì |

## Dati tecnici generali

|   |       |                                 |        |
|---|-------|---------------------------------|--------|
| Codifica punto di innesto               | A     | Grado di protezione             | IP68   |
| Numero di poli                          | 5     | Numero prese di contatto        | 8      |
| Filettatura del collegamento            | M12   | Grado di lordura                | 3      |
| Infiammabilità                          | V-0   | Cicli di inserimento            | ≤ 50   |
| LED                                     | Sì    | LED sensore                     | Sì     |
| Colore del LED per funzione d'esercizio | verde | Colore del LED per funzione I/O | Giallo |

## Classificazioni

|             |             |             |             |
|-------------|-------------|-------------|-------------|
| ETIM 6.0    | EC002585    | ETIM 7.0    | EC002585    |
| ETIM 8.0    | EC002585    | ECLASS 9.0  | 27-44-01-08 |
| ECLASS 9.1  | 27-44-01-08 | ECLASS 10.0 | 27-44-01-08 |
| ECLASS 11.0 | 27-44-01-08 | ECLASS 12.0 | 27-44-01-08 |

## Conformità ambientale del prodotto

|            |                |
|------------|----------------|
| REACH SVHC | Lead 7439-92-1 |
|------------|----------------|

**SAI-8-MF 5P PUR 10M**

**Weidmüller Interface GmbH & Co. KG**  
Klingenbergstraße 26  
D-32758 Detmold  
Germany

[www.weidmueller.com](http://www.weidmueller.com)

**Dati tecnici****Omologazioni**

Omologazioni



ROHS

Conforme

**Download**

Dati ingegneristici

[WSCAD](#)

Cataloghi

[Catalogues in PDF-format](#)

Brochure

[FL FIELDWIRING EN](#)  
[FL FIELDWIRING EN](#)

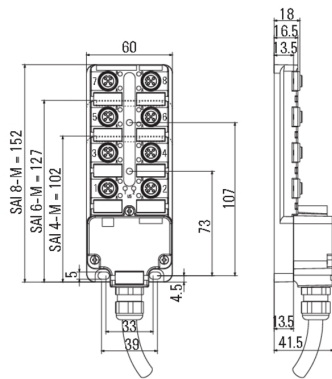
**SAI-8-MF 5P PUR 10M**

**Weidmüller Interface GmbH & Co. KG**  
Klingenbergstraße 26  
D-32758 Detmold  
Germany

**Disegni**

www.weidmueller.com

**Disegno quotato**



**Schema elettrico**

