

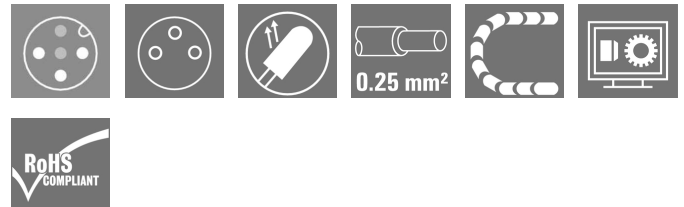
SAIL-M12GM8W-3L5.0U**Weidmüller Interface GmbH & Co. KG**

Klingenbergstraße 26

D-32758 Detmold

Germany

www.weidmueller.com



I cavi sensori-attuatori vengono utilizzati per collegare sensori e attuatori e per trasmettere dati o corrente in diverse applicazioni. Il cavo con rivestimento ad estrusione garantisce di fabbrica il collegamento testato tra il connettore ad innesto e il cavo. I cavi possono infatti essere esposti a numerosi influssi, come umidità, polvere, calore, freddo, urti e vibrazioni.

I nostri sviluppatori hanno concentrato i loro sforzi su questo problema, e hanno messo a punto una serie di cavi M8 e M12 per sensori-attuatori in modo da poter trovare la giusta soluzione per ogni applicazione.

Non avete trovato quello che cercavate o desiderate ulteriori informazioni? Rivolgetevi a noi con fiducia!

Dati generali per l'ordinazione

Versione	Cavo per sensori e attuatori, Linea di collegamento, M12 / M8, Numero di poli : 3, 5 m, maschio, diritto - femmina, angolato, Schermato: No, LED: Sì, Materiale della guaina: PUR, Alogeni: No
Nr.Cat.	9457760500
Tipo	SAIL-M12GM8W-3L5.0U
GTIN (EAN)	4032248304028
CPZ	1 Pezzo

Data di creazione 14 marzo 2023 3.48.20 CET

Versione catalogo 03.03.2023 / Con riserva di modifiche tecniche

SAIL-M12GM8W-3L5.0U**Weidmüller Interface GmbH & Co. KG**

Klingenbergstraße 26

D-32758 Detmold

Germany

www.weidmueller.com

Dati tecnici**Dimensioni e pesi**

Peso netto 120 g

Temperature

Temperatura d'esercizio , min. -25 °C Temperatura d'esercizio , max. 80 °C

Dati tecnici del cavo

Alogeni	No	Campo delle temperature, posa fissa	-40...80 °C
Campo delle temperature, posa mobile	-25...80 °C	Cicli di flessione a torsione	> 5 Mio.
Codifica a colori	marrone, blu, Nero	Colore della guaina	nero
Diametro esterno	4.1 mm ± 0.2 mm	Guaina secondo UL AWM Style	20549 (80 °C / 300 V)
Hydrolysis and microbe resistant		Idoneità all'installazione con catene portacavi	Sì
Irradiazione con legami trasversali	No	Isolamento	PP
Lunghezza cavo configurabile	No	Lunghezza del cavo	5 m
Lunghezza della torsione	1 m	Materiale della guaina	PUR
Nucleo secondo UL AWM Style	10493 (80 °C / 300 V)	Numero di poli	3
Raggio di curvatura min., fisso	5 x diametro cavo	Raggio di curvatura min., mobile	10 x diametro cavo
Resistente alle perle di saldatura	No	Resistenza agli olii	Conforme alla norma IEC 60811:404
Resistenza alla fiamma	Conforme alla norma IEC 60332-2-2, In accordance with UL1581 UL / CUL FT2	Resistenza alla torsione	360 °/m
Resistenza alle scintille di saldatura	No	Schermato	No
Sezione del conduttore	0,25 mm ²	Velocità	5 m/s
accelerazione	5 m/s ²	cicli di piegatura	12 Mio

Dati tecnici generali

Campo di temperatura custodia	-40 ... +85 °C	Cicli di inserimento	≥ 100
Codifica	M12 = A, M8 = nessuno	Coppia di serraggio	M8: 0,5 - 0,6 Nm, M12: 0,8 - 1,2 Nm
Corrente nominale	4 A	Filettatura del collegamento	M12 / M8
Grado di lordura	3	Grado di protezione	IP67, IP68, se avvitato, IP65, IP66
LED	Sì	Materiale anello filettato	ottone, nichelato, Pressofusione di zinco
Materiale base della custodia	PUR	Resistenza contro l'isolamento	10 ⁸ Ω
Superficie dei contatti	dorata	Tensione nominale	24 V
Versione	maschio, diritto - femmina, angolato	ponticellato	No

Norme

Connettori a norma IEC 61076-2-101, IEC 61076-2-104

Proprietà elettricheResistenza contro l'isolamento 10⁸ Ω Tensione nominale 24 V

SAIL-M12GM8W-3L5.0U**Weidmüller Interface GmbH & Co. KG**

Klingenbergstraße 26

D-32758 Detmold

Germany

www.weidmueller.com

Dati tecnici**Standard generali**

Connettori a norma	IEC 61076-2-101, IEC 61076-2-104
--------------------	----------------------------------

Classificazioni

ETIM 6.0	EC001855	ETIM 7.0	EC001855
ETIM 8.0	EC001855	ECLASS 9.0	27-06-03-11
ECLASS 9.1	27-06-03-11	ECLASS 10.0	27-06-03-11
ECLASS 11.0	27-06-03-11	ECLASS 12.0	27-06-03-11

Conformità ambientale del prodotto

REACH SVHC	Lead 7439-92-1
SCIP	1c533b66-fcff-4da5-b89f-fd55fbf5cb55

Omologazioni

Omologazioni



ROHS	Conforme
------	----------

Download

Dati ingegneristici	WSCAD
Notifica modifica prodotto	DE - Technische Änderung zu M12 Gewinding mit 6-Kant EN - Technical change to M12 nut with additional hexagonal mounting
Cataloghi	Catalogues in PDF-format
Brochure	FL FIELDWIRING EN FL FIELDWIRING EN

SAIL-M12GM8W-3L5.0U

Weidmüller Interface GmbH & Co. KG
 Klingenbergstraße 26
 D-32758 Detmold
 Germany

www.weidmueller.com

Disegni

Disegno quotato

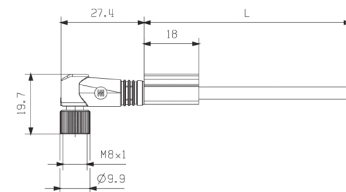


Male, straight

Schema dei poli

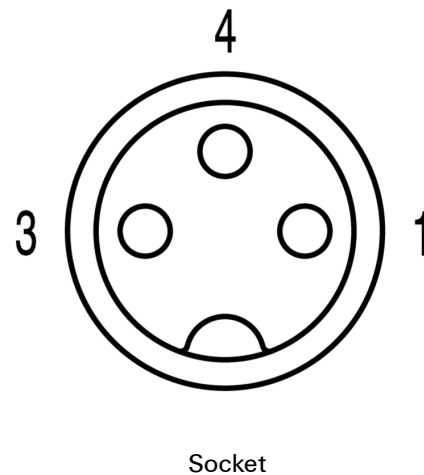


Disegno quotato

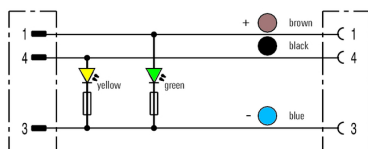


Angled socket

Schema dei poli



Schema elettrico



L'utensile ideale: Screwty® con funzione di coppia



Light, securely screwed-in round plug-in connectors. Screwty set DM / VPE: 1 / Order No.: 1920000000 Adapters: M12, M12 F, M8, M8 F