

SAIV-M12BW-4-3.0U**Weidmüller Interface GmbH & Co. KG**

Klingenbergstraße 26

D-32758 Detmold

Germany

www.weidmueller.com



I cavi sensori-attuatori vengono utilizzati per collegare sensori e attuatori e per trasmettere dati o corrente in diverse applicazioni. Il cavo con rivestimento ad estrusione garantisce di fabbrica il collegamento testato tra il connettore ad innesto e il cavo. I cavi possono infatti essere esposti a numerosi influssi, come umidità, polvere, calore, freddo, urti e vibrazioni.

I nostri sviluppatori hanno concentrato i loro sforzi su questo problema, e hanno messo a punto una serie di cavi M8 e M12 per sensori-attuatori in modo da poter trovare la giusta soluzione per ogni applicazione.

I cavi M12 per sensori-attuatori vengono forniti di serie con dadi in ottone nichelato. Se si intende tuttavia utilizzare i nostri prodotti in ambienti estremamente difficili, siamo in grado di fornire anche una versione con dado in acciaio inox. In questo modo è possibile un impiego in ambienti in cui i cavi con dado M12 in ottone nichelato arrugginirebbero, e in quelli dove un dado in plastica non sarebbe adatto per motivi di tipo meccanico. Non avete trovato quello che cercavate o desiderate ulteriori informazioni? Rivolgetevi a noi con fiducia!

Dati generali per l'ordinazione

Versione	Cavo per sensori e attuatori, Un'extremità senza connettore, M12, Numero di poli : 4, 3 m, Connettore femmina angolato, Schermato: No, LED: No, Materiale della guaina: PUR, Alogeni: No
Nr.Cat.	9457960300
Tipo	SAIV-M12BW-4-3.0U
GTIN (EAN)	4032248229734
CPZ	1 Pezzo

SAIV-M12BW-4-3.0U

Weidmüller Interface GmbH & Co. KG

Klingenbergstraße 26

D-32758 Detmold

Germany

www.weidmueller.com

Dati tecnici

Dimensioni e pesi

Peso netto 106 g

Temperature

Temperatura d'esercizio , min. -25 °C Temperatura d'esercizio , max. 80 °C

Dati tecnici del cavo

Alogeni	No	Campo delle temperature, posa fissa	-40...80 °C
Campo delle temperature, posa mobile	-25...80 °C	Cicli di flessione a torsione	> 5 Mio.
Codifica a colori	marrone, bianco, blu, Nero	Colore della guaina	nero
Diametro esterno	4.7 mm ± 0.2 mm	Guaina secondo UL AWM Style	20549 (80 °C / 300 V)
Hydrolysis and microbe resistant		Idoneità all'installazione con catene portacavi	Sì
Irradiazione con legami trasversali	No	Isolamento	PP
LABS-free	Sì	Lunghezza cavo configurabile	No
Lunghezza del cavo	3 m	Lunghezza della torsione	1 m
Materiale della guaina	PUR	Nucleo secondo UL AWM Style	10493 (80 °C / 300 V)
Numero di poli	4	Raggio di curvatura min., fisso	5 x diametro cavo
Raggio di curvatura min., mobile	10 x diametro cavo	Resistente alle perle di saldatura	No
Resistenza agli oli		Resistenza alla fiamma	In accordance with UL1581 UL / CUL FT2, Conforme alla norma IEC 60332-2-2
	Conforme alla norma IEC 60811:404	Resistenza alle scintille di saldatura	No
Resistenza alla torsione	360 °/m	Sezione del conduttore	0,34 mm ²
Schermato	No	accelerazione	5 m/s ²
Velocità	5 m/s		
cicli di piegatura	12 Mio		

Dati tecnici generali

Campo di temperatura custodia	-40 ... +85 °C	Cicli di inserimento	≥ 100
Codifica	A	Coppia di serraggio	M12: 0,8 - 1,2 Nm
Corrente nominale	4 A	Filettatura del collegamento	M12
Grado di lordura	3	Grado di protezione	IP65, IP66, IP67, IP68, se avvitato
LED	No	Materiale anello filettato	acciaio inossidabile 1.4404 (316L)
Materiale base della custodia	PUR	Resistenza contro l'isolamento	10 ⁸ Ω
Superficie dei contatti	dorata	Tensione nominale	250 V
Versione	Connettore femmina angolato	ponticellato	No

Norme

Connettori a norma IEC 61076-2-101

Proprietà elettriche

Resistenza contro l'isolamento 10⁸ Ω Tensione nominale 250 V

Standard generali

Connettori a norma IEC 61076-2-101 N&deg; Certificato (cULus) E307231

Data di creazione 14 marzo 2023 4.04.12 CET

Versione catalogo 03.03.2023 / Con riserva di modifiche tecniche

SAIV-M12BW-4-3.0U

Weidmüller Interface GmbH & Co. KG
 Klingenbergstraße 26
 D-32758 Detmold
 Germany

www.weidmueller.com

Dati tecnici**Classificazioni**

ETIM 6.0	EC001855	ETIM 7.0	EC001855
ETIM 8.0	EC001855	ECLASS 9.0	27-06-03-11
ECLASS 9.1	27-06-03-11	ECLASS 10.0	27-06-03-11
ECLASS 11.0	27-06-03-11	ECLASS 12.0	27-06-03-11

Conformità ambientale del prodotto

REACH SVHC	Lead 7439-92-1
SCIP	1c533b66-fcff-4da5-b89f-fd55fbf5cb55

Omologazioni

Omologazioni



ROHS	Conforme
UL File Number Search	Sito web UL
N° Certificato (cULus)	E307231

Download

Dati ingegneristici	CAD data – STEP
Dati ingegneristici	WSCAD
Cataloghi	Catalogues in PDF-format
Brochure	FL FIELDWIRING EN

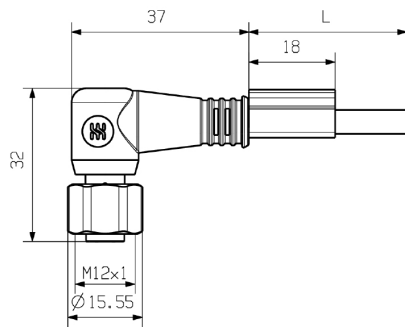
SAIV-M12BW-4-3.0U

Weidmüller Interface GmbH & Co. KG
 Klingenbergstraße 26
 D-32758 Detmold
 Germany

www.weidmueller.com

Disegni

Disegno quotato



Angled socket

Schema dei poli



Socket

Schema elettrico



L'utensile ideale: Screwty® con funzione di coppia



Light, securely screwed-in round plug-in connectors. Screwty set DM / VPE: 1 / Order No.: 1920000000 Adapters: M12, M12 F, M8, M8 F