

**SAIL-M12GM8W-3-10U****Weidmüller Interface GmbH & Co. KG**

Klingenbergstraße 26

D-32758 Detmold

Germany

www.weidmueller.com



I cavi sensori-attuatori vengono utilizzati per collegare sensori e attuatori e per trasmettere dati o corrente in diverse applicazioni. Il cavo con rivestimento ad estrusione garantisce di fabbrica il collegamento testato tra il connettore ad innesto e il cavo. I cavi possono infatti essere esposti a numerosi influssi, come umidità, polvere, calore, freddo, urti e vibrazioni.

I nostri sviluppatori hanno concentrato i loro sforzi su questo problema, e hanno messo a punto una serie di cavi M8 e M12 per sensori-attuatori in modo da poter trovare la giusta soluzione per ogni applicazione.

Non avete trovato quello che cercavate o desiderate ulteriori informazioni? Rivolgetevi a noi con fiducia!

**Dati generali per l'ordinazione**

Versione	Cavo per sensori e attuatori, Linea di collegamento, M12 / M8, Numero di poli : 3, 10 m, maschio, diritto - femmina, angolato, Schermato: No, LED: No, Materiale della guaina: PUR, Alogeni: No
Nr.Cat.	<a href="#">9457981000</a>
Tipo	SAIL-M12GM8W-3-10U
GTIN (EAN)	4032248229840
CPZ	1 Pezzo

Data di creazione 14 marzo 2023 4.05.40 CET

Versione catalogo 03.03.2023 / Con riserva di modifiche tecniche

**SAIL-M12GM8W-3-10U****Weidmüller Interface GmbH & Co. KG**

Klingenbergstraße 26

D-32758 Detmold

Germany

www.weidmueller.com

**Dati tecnici****Dimensioni e pesi**

Peso netto 237 g

**Temperature**

Temperatura d'esercizio , min. -25 °C Temperatura d'esercizio , max. 80 °C

**Dati tecnici del cavo**

Alogeni	No	Campo delle temperature, posa fissa	-40...80 °C
Campo delle temperature, posa mobile	-25...80 °C	Cicli di flessione a torsione	> 5 Mio.
Codifica a colori	marrone, blu, Nero	Colore della guaina	nero
Diametro esterno	4.1 mm ± 0.2 mm	Guaina secondo UL AWM Style	20549 (80 °C / 300 V)
Hydrolysis and microbe resistant		Idoneità all'installazione con catene portacavi	Sì
Irradiazione con legami trasversali	No	Isolamento	PP
Lunghezza cavo configurabile	No	Lunghezza del cavo	10 m
Lunghezza della torsione	1 m	Materiale della guaina	PUR
Nucleo secondo UL AWM Style	10493 (80 °C / 300 V)	Numero di poli	3
Raggio di curvatura min., fisso	5 x diametro cavo	Raggio di curvatura min., mobile	10 x diametro cavo
Resistente alle perle di saldatura	No	Resistenza agli olii	Conforme alla norma IEC 60811:404
Resistenza alla fiamma	Conforme alla norma IEC 60332-2-2, In accordance with UL1581 UL / CUL FT2	Resistenza alla torsione	360 °/m
Resistenza alle scintille di saldatura	No	Schermato	No
Sezione del conduttore	0,25 mm <sup>2</sup>	Velocità	5 m/s
accelerazione	5 m/s <sup>2</sup>	cicli di piegatura	12 Mio

**Dati tecnici generali**

Campo di temperatura custodia	-40 ... +85 °C	Cicli di inserimento	≥ 100
Codifica	M12 = A, M8 = nessuno	Coppia di serraggio	M8: 0,5 - 0,6 Nm, M12: 0,8 - 1,2 Nm
Corrente nominale	4 A	Filettatura del collegamento	M12 / M8
Grado di lordura	3	Grado di protezione	IP65, IP66, IP67, IP68, se avvitato, IP69
LED	No	Materiale anello filettato	Pressofusione di zinco, ottone, nichelato
Materiale base della custodia	PUR	Resistenza contro l'isolamento	10 <sup>8</sup> Ω
Superficie dei contatti	dorata	Tensione nominale	60 V
Versione	maschio, diritto - femmina, angolato	ponticellato	No

**Norme**

Connettori a norma IEC 61076-2-101, IEC 61076-2-104

**Proprietà elettriche**Resistenza contro l'isolamento 10<sup>8</sup> Ω Tensione nominale 60 V

## SAIL-M12GM8W-3-10U

**Weidmüller Interface GmbH & Co. KG**

Klingenbergstraße 26

D-32758 Detmold

Germany

www.weidmueller.com

## Dati tecnici

### Standard generali

Connettori a norma	IEC 61076-2-101, IEC 61076-2-104
--------------------	----------------------------------

### Classificazioni

ETIM 6.0	EC001855	ETIM 7.0	EC001855
ETIM 8.0	EC001855	ECLASS 9.0	27-06-03-11
ECLASS 9.1	27-06-03-11	ECLASS 10.0	27-06-03-11
ECLASS 11.0	27-06-03-11	ECLASS 12.0	27-06-03-11

### Conformità ambientale del prodotto

REACH SVHC	Lead 7439-92-1
SCIP	1c533b66-fcff-4da5-b89f-fd55fbf5cb55

### Omologazioni

Omologazioni



ROHS	Conforme
------	----------

### Download

Dati ingegneristici	<a href="#">CAD data – STEP</a>
Dati ingegneristici	<a href="#">WSCAD</a>
Notifica modifica prodotto	<a href="#">DE - Technische Änderung zu M12 Gewinding mit 6-Kant</a> <a href="#">EN - Technical change to M12 nut with additional hexagonal mounting</a>
Cataloghi	<a href="#">Catalogues in PDF-format</a>
Brochure	<a href="#">FL FIELDWIRING EN</a> <a href="#">FL FIELDWIRING EN</a>

**SAIL-M12GM8W-3-10U**

**Weidmüller Interface GmbH & Co. KG**  
 Klingenbergstraße 26  
 D-32758 Detmold  
 Germany

www.weidmueller.com

**Disegni**

**Disegno quotato**

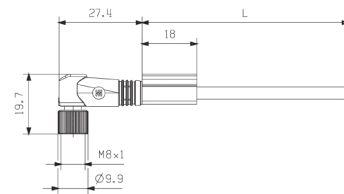


Male, straight

**Schema dei poli**

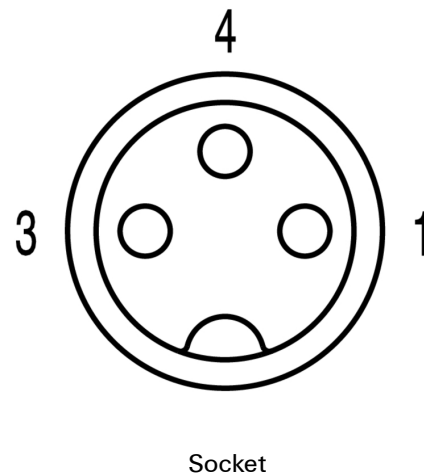


**Disegno quotato**



Angled socket

**Schema dei poli**



**Schema elettrico**



**L'utensile ideale: Screwty® con funzione di coppia**



Light, securely screwed-in round plug-in connectors. Screwty set DM / VPE: 1 / Order No.: 1920000000 Adapters: M12, M12 F, M8, M8 F