

PCF 7.50/12/135 3.5SN OR BX

Weidmüller Interfaces GmbH & Co. KG

Postfach 3030

32760 Detmold

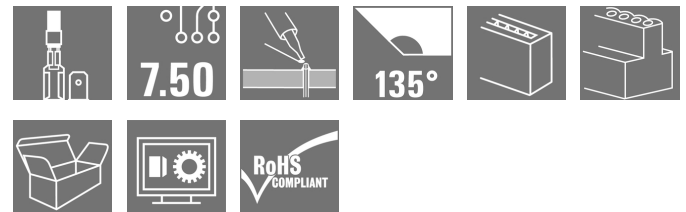
Tel. +49 5231 14-0

Fax. +49 5231 14-2083

info@weidmueller.com

www.weidmueller.com

Illustrazione del prodotto



Come da figura

Collegamento a spina piatta a 90°, 135° e 180°, direzione d'uscita del conduttore per spina 6,3 e 2,8 mm nel passo 7,50 mm

Dati generali per l'ordinazione

Versione	Morsetti per circuito stampato, 7.50 mm, Numero di poli: 12, 135°, Lunghezza spina a saldare (l): 3.5 mm, stagnato, arancione, Collegamento a spina piatta, Box
Nr.Cat.	9512070000
Tipo	PCF 7.50/12/135 3.5SN OR BX
GTIN (EAN)	4008190558222
CPZ	50 Pezzo
Parametri prodotto	IEC: 1000 V / 24 A UL: 300 V / 15 A
Imballaggio	Box

PCF 7.50/12/135 3.5SN OR BX

Weidmüller Interfaces GmbH & Co. KG

Postfach 3030

32760 Detmold

Tel. +49 5231 14-0

Fax. +49 5231 14-2083

info@weidmuller.com

www.weidmuller.com

Dati tecnici

Dimensioni e pesi

Profondità	9,8 mm	Profondità (pollici)	0,386 inch
Posizione verticale	21,4 mm	Altezza (pollici)	0,843 inch
Altezza minima	17,9 mm	Larghezza	87,3 mm
Larghezza (pollici)	3,437 inch	Peso netto	13,74 g

Temperature

Temperatura d'esercizio , min.	-50 °C	Temperatura d'esercizio , max.	100 °C
--------------------------------	--------	--------------------------------	--------

Parametri del sistema

Famiglia prodotti	PCF	Tecnica di collegamento cavi	Collegamento a spina piatta
Montaggio su circuito stampato	Collegamento a saldare THT	Direzione d'uscita del conduttore	135°
Passo in mm (P)	7,5 mm	Passo in pollici (P)	0,295 inch
Numero di poli	12	Numero di serie di poli	1
assemblabile da parte del cliente	No	quantità di file	1
Lunghezza spina a saldare (l)	3,5 mm	Dimensioni del codolo a saldare	0,8 x 1,0 mm, 0,75 x 0,9 mm
Diametro foro di equipaggiamento (D)	1,3 mm	Tolleranza diametro di equipaggiamento (D)	+ 0,1 mm
Numero di codoli a saldare per polo	2	L1 in mm	82,5 mm
L1 in pollici	3,248 inch	Protezione da contatto accidentale secondo DIN VDE 0470	IP 00
Grado di protezione	IP20	Resistenza di passaggio	1,20 mΩ

Dati del materiale

Materiale isolante	PA	Colori	arancione
Tabella dei colori (simile)	RAL 2000	Gruppo materiali isolanti	I
Comparative Tracking Index (CTI)	≥ 600	Classe d'infiammabilità UL 94	V-2
Materiale dei contatti	CuSn	Superficie dei contatti	stagnato
Struttura a strati del collegamento a saldare	1.5...3 μm Ni / 5...7 μm Sn	Temperatura di magazzinaggio, min.	-40 °C
Temperatura di magazzinaggio, max.	70 °C	Temperatura d'esercizio , min.	-50 °C
Temperatura d'esercizio , max.	100 °C	Campo della temperatura di montaggio, min.	-25 °C
Campo della temperatura di montaggio, max.	100 °C		

Conduttori adatti al collegamento

Testo di riferimento	La lunghezza dei terminali deve essere scelta a seconda del prodotto e della tensione nominale., Il diametro esterno del collare isolante non dovrebbe essere più largo del passo (P)
----------------------	---

PCF 7.50/12/135 3.5SN OR BX

Weidmüller Interfaces GmbH & Co. KG

Postfach 3030

32760 Detmold

Tel. +49 5231 14-0

Fax. +49 5231 14-2083

info@weidmuller.com


www.weidmuller.com

Dati tecnici

Dati di dimensionamento secondo IEC

Testato secondo lo standard	IEC 60664-1, IEC 61984	Corrente di dimensionamento, numero minimo di poli (Tu=20 °C)	24 A
Corrente di dimensionamento, numero massimo di poli (Tu=20 °C)	26 A	Corrente di dimensionamento, numero minimo di poli (Tu=40 °C)	24 A
Corrente di dimensionamento, numero massimo di poli (Tu = 40°C)	23 A	Tensione di dimensionamento con classe di sovratensione/grado di lordura II/2	1.000 V
Tensione di dimensionamento con classe di sovratensione/grado di lordura III/2	690 V	Tensione nominale con classe di sovratensione/grado di lordura III/3	500 V
Tensione di dimensionamento con classe di sovratensione/grado di lordura II/2	6 kV	Tensione di dimensionamento con classe di sovratensione/grado di lordura III/2	6 kV
Sovratensione nominale con classe di sovratensione/grado di lordura III/3	6 kV	Portata transitoria	3 x 1s mit 192 A

Dati di dimensionamento secondo CSA

Istituto (CSA)		N° certificato (CSA)	12400-282
Tensione nominale (Gruppo B / CSA)	300 V	Tensione nominale (Gruppo C / CSA)	150 V
Tensione nominale (Gruppo D / CSA)	300 V	Corrente nominale (Gruppo B / CSA)	15 A
Corrente nominale (Gruppo C / CSA)	15 A	Corrente nominale (Gruppo D / CSA)	10 A
Riferimento ai valori di omologazione	Le specifiche indicano i valori massimi, per i dettagli fare riferimento al certificato di conformità.		

Dati di dimensionamento sec. UL 1059

Tensione nominale (Gruppo B / UL 1059)	300 V	Tensione nominale (Gruppo C / UL 1059)	150 V
Tensione nominale (Gruppo D / UL 1059)	300 V	Corrente nominale (Gruppo B / UL 1059)	15 A
Corrente nominale (Gruppo C / UL 1059)	15 A	Corrente nominale (Gruppo D / UL 1059)	10 A

Imballaggio

Imballaggio	Box	Lunghezza VPE	192 mm
Larghezza VPE	137 mm	Altezza VPE	44 mm

Classificazioni

ETIM 6.0	EC002643	ETIM 7.0	EC002643
ETIM 8.0	EC002643	ECLASS 9.0	27-44-04-01
ECLASS 9.1	27-44-04-01	ECLASS 10.0	27-44-04-01
ECLASS 11.0	27-46-01-01	ECLASS 12.0	27-46-01-01

PCF 7.50/12/135 3.5SN OR BX

Weidmüller Interfaces GmbH & Co. KG

Postfach 3030

32760 Detmold

Tel. +49 5231 14-0

Fax. +49 5231 14-2083

Dati tecnici

info@weidmuller.com

www.weidmuller.com

Nota importante

Conformità IPC	Conformità: i prodotti sono sviluppati, prodotti e forniti secondo standard e normative internazionali riconosciuti, sono conformi alle caratteristiche indicate nel foglio dati e soddisfano le caratteristiche decorative in accordo con IPC-A-610 "Classe 2". Ulteriori richieste relative al prodotto potranno essere valutate su richiesta.
Note	<ul style="list-style-type: none"> Stoccaggio a lungo termine del prodotto con una temperatura media di 50 °C e una umidità media del 70%, 36 mesi

Omologazioni

Omologazioni



ROHS

Conforme

Download

Omologazione/Certificato/Documento di conformità	Declaration of the Manufacturer
Dati ingegneristici	CAD data – STEP
Dati ingegneristici	WSCAD
Cataloghi	Catalogues in PDF-format
Brochure	FL DRIVES EN FL ANALO.SIGN.CONV. EN MB DEVICE MANUF. EN FL DRIVES DE FL BUILDING SAFETY EN FL APPL LED LIGHTING EN FLIndustr.CONTROLS EN FL MACHINE SAFETY EN FL HEATING ELECTR EN FL APPL INVERTER EN FL_BASE_STATION_EN FL ELEVATOR EN FL POWER SUPPLY EN FL 72H SAMPLE SER EN PO OMNIMATE EN

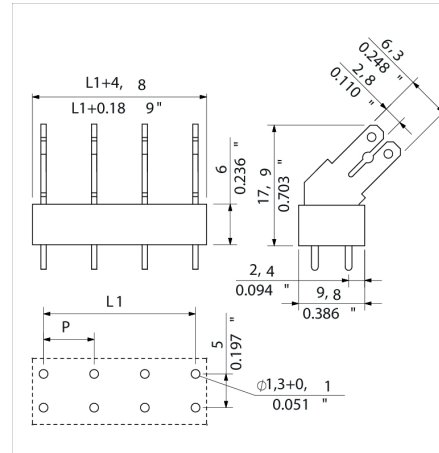
PCF 7.50/12/135 3.5SN OR BX**Weidmüller Interfaces GmbH & Co. KG**

Postfach 3030

32760 Detmold

Tel. +49 5231 14-0

Fax. +49 5231 14-2083

Disegni**Dimensional drawing** info@weidmueller.com

Recommended wave soldering profiles

Weidmüller Interface GmbH & Co. KG
 Klängenbergstraße 16
 D-32758 Detmold
 Germany
 Fon: +49 5231 14-0
 Fax: +49 5231 14-292083
 www.weidmueller.com

Single Wave:



Double Wave:



Wave soldering profiles

Wired connection elements should be processed in accordance with the DIN EN 61760-1 standard. We have included two recommendations for practical wave soldering profiles, with which Weidmüller PCB terminals and connectors are qualified.

When choosing a suitable profile for your application, the following factors also need to be considered:

- PCB thickness
- Proportion of Cu in the layers
- Single/double-sided assembly
- Product range
- Heating and cooling rates

The single and double wave profiles each indicate the recommended operating range, including the maximum soldering temperature of 260°C. In practice, the maximum soldering temperature is quite often well below the above maximum profile.