

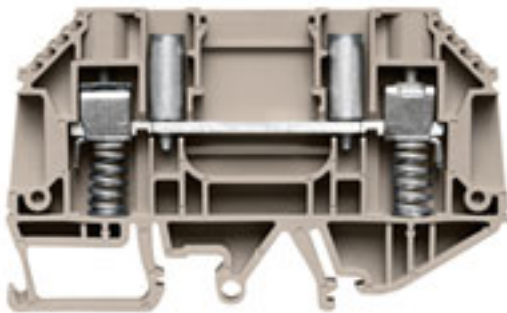
**WTD 6 SL/EN****Weidmüller Interface GmbH & Co. KG**

Klingenbergstraße 26

D-32758 Detmold

Germany

www.weidmueller.com

**Illustrazione del prodotto****Cablaggio del trasformatore di corrente e tensione**

I morsetti sezionatori di prova di Weidmüller sono dotati di tecnologia di collegamento a molla e a vite, per permettervi di creare tutti i principali circuiti di conversione per la misurazione di corrente, tensione e potenza, in modo sicuro e sofisticato.

**Dati generali per l'ordinazione**

Versione	Serie W, Morsetto passante, Sezione di dimensionamento: 6 mm <sup>2</sup> , Collegamento a vite
Nr.Cat.	<a href="#">953810000</a>
Tipo	WTD 6 SL/EN
GTIN (EAN)	4008190574987
CPZ	50 Pezzo

Data di creazione 6 marzo 2023 23.31.34 CET

Versione catalogo 18.02.2023 / Con riserva di modifiche tecniche

## WTD 6 SL/EN

Weidmüller Interface GmbH &amp; Co. KG

Klingenbergstraße 26

D-32758 Detmold

Germany

www.weidmueller.com

## Dati tecnici

## Dimensioni e pesi

Profondità	49,5 mm	Profondità (pollici)	1,949 inch
Profondità inclusa guida DIN	51,5 mm	Posizione verticale	82,7 mm
Altezza (pollici)	3,256 inch	Larghezza	7,9 mm
Larghezza (pollici)	0,311 inch	Peso netto	27,2 g

## Temperature

Temperatura di magazzinaggio	-25 °C...55 °C	Temperatura d'esercizio continuo, min.	-50 °C
Temperatura d'esercizio continuo, max.	120 °C		

## Altri dati tecnici

Esecuzione a prova di esplosione	No	Lati aperti	destra
Numero di morsetti uguali	1	Tipo di montaggio	innestabile

## Dati caratteristici del sistema

Versione	Collegamento a vite, con stringicavo caricato a molla, con prese, aperto da un lato	Piastra terminale (necessaria)	Sì
Numero di potenziali	1	Numero di piani	1
Numero dei punti di serraggio per piano	2	Numero di potenziali per piano	1
Piani ponticellati internamente	No	Collegamento PE	No
Guida	TS 32, TS 35	Funzione N	No
Funzione PE	No	Funzione PEN	No

## Dati dei materiali

Materiale	Wemid	Colori	Beige scuro
Classe d'infiammabilità UL 94	V-0		

## Dati dimensionamento

Sezione di dimensionamento	6 mm <sup>2</sup>	Tensione nominale	630 V
Corrente nominale	41 A	Corrente con conduttore max.	57 A
Norme	IEC 60947-7-1	Resistenza di passaggio conforme a IEC 60947-7-x	0,78 mΩ
Tensione impulsiva di dimensionamento	6 kV	Potenza dissipata secondo IEC 60947-7-x	1,31 W
Classe di sovratensione	III	Grado di lordura	2

## Generale

Guida	TS 32, TS 35	Norme	IEC 60947-7-1
-------	--------------	-------	---------------

## WTD 6 SL/EN

**Weidmüller Interface GmbH & Co. KG**  
 Klingenbergstraße 26  
 D-32758 Detmold  
 Germany

www.weidmueller.com

## Dati tecnici

## Conduttori allacciabili (collegamento di dimensionamento)

Calibro a norma 60 947-1	A5	Campo di sezioni, max.	6 mm <sup>2</sup>
Campo di sezioni, min.	0,5 mm <sup>2</sup>	Coppia di serraggio, max.	1,6 Nm
Coppia di serraggio, min.	0,8 Nm	Dimensione lama	0,8 x 4,0 mm
Direzione di collegamento	laterale	Lunghezza di spellatura	16 mm
Numero di collegamenti	2	Sezione di collegamento cavo, flessibile, max.	6 mm <sup>2</sup>
Sezione di collegamento cavo, flessibile, min.	0,5 mm <sup>2</sup>	Sezione di collegamento cavo, nucleo rigido, max.	6 mm <sup>2</sup>
Sezione di collegamento cavo, nucleo rigido, min.	0,5 mm <sup>2</sup>	Sezione di collegamento, semirigida, max.	6 mm <sup>2</sup>
Tipo di collegamento	Collegamento a vite	Vite di serraggio	M 3,5

## Classificazioni

ETIM 6.0	EC000902	ETIM 7.0	EC000902
ETIM 8.0	EC000902	ECLASS 9.0	27-14-11-26
ECLASS 9.1	27-14-11-26	ECLASS 10.0	27-14-11-26
ECLASS 11.0	27-14-11-26	ECLASS 12.0	27-14-11-26

## Conformità ambientale del prodotto

REACH SVHC	Lead 7439-92-1
SCIP	c6099607-b1cd-4fc8-8f5b-8c2defa73093

## Omologazioni

Omologazioni



ROHS Conforme

## Download

Omologazione/Certificato/Documento di conformità	<a href="#">EAC certificate</a> <a href="#">CE Declaration of Conformity</a> <a href="#">CE Declaration of Conformity all terminals</a> <a href="#">UKCA declaration of conformity</a>
Dati ingegneristici	<a href="#">CAD data – STEP</a>
Dati ingegneristici	<a href="#">WSCAD, Zuken E3.S</a>
Documentazione utente	<a href="#">StorageConditionsTerminalBlocks</a>
Cataloghi	<a href="#">Catalogues in PDF-format</a>

**Foglio dati**

**WTD 6 SL/EN**

**Weidmüller Interface GmbH & Co. KG**  
Klingenbergstraße 26  
D-32758 Detmold  
Germany

[www.weidmueller.com](http://www.weidmueller.com)

**Disegni**

