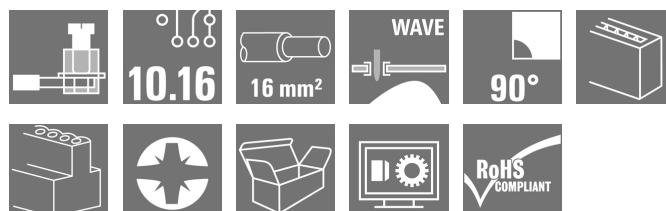


LU 10.16/04/90 4.5SN GY BX

Weidmüller Interface GmbH & Co. KG
Klingenbergstraße 26
D-32758 Detmold
Germany

www.weidmueller.com

Illustrazione del prodotto



Questo morsetto per circuito stampato offre collegamenti per 76 A e una sezione del cavo da 16 mm² con il collaudato collegamento a staffa di serraggio nel passo 10,16 mm e direzione d'uscita del conduttore a 90°.

Dati generali per l'ordinazione

| | |
|--------------------|---|
| Versione | Morsetti per circuito stampato, 10.16 mm, Numero di poli: 4, 90°, Lunghezza spina a saldare (l): 4.5 mm, stagnato, grigio sasso, Collegamento a vite, Campo di sezioni, max. : 16 mm ² , Box |
| Nr.Cat. | 9956390000 |
| Tipo | LU 10.16/04/90 4.5SN GY BX |
| GTIN (EAN) | 4032248345601 |
| CPZ | 20 Pezzo |
| Parametri prodotto | IEC: 1000 V / 76 A / 0.5 - 16 mm ² UL: 300 V / 65 A / AWG 26 - AWG 6 |
| Imballaggio | Box |

Data di creazione 6 marzo 2023 15.38.18 CET

LU 10.16/04/90 4.5SN GY BX

Weidmüller Interface GmbH & Co. KG

Klingenbergstraße 26

D-32758 Detmold

Germany

www.weidmueller.com

Dati tecnici

Dimensioni e pesi

| | | | |
|---------------------|----------|----------------------|------------|
| Profondità | 18,3 mm | Profondità (pollici) | 0,72 inch |
| Posizione verticale | 33 mm | Altezza (pollici) | 1,299 inch |
| Altezza minima | 28,5 mm | Larghezza | 40,64 mm |
| Larghezza (pollici) | 1,6 inch | Peso netto | 37,75 g |

Temperature

| | | | |
|--------------------------------|--------|--------------------------------|--------|
| Temperatura d'esercizio , min. | -50 °C | Temperatura d'esercizio , max. | 120 °C |
|--------------------------------|--------|--------------------------------|--------|

Parametri del sistema

| | | | |
|---|----------------------------|---|---------------------------------------|
| Famiglia prodotti | OMNIMATE Power - Serie LU | Tecnica di collegamento cavi | Collegamento a vite |
| Montaggio su circuito stampato | Collegamento a saldare THT | Direzione d'uscita del conduttore | 90° |
| Passo in mm (P) | 10,16 mm | Passo in pollici (P) | 0,4 inch |
| Numero di poli | 4 | Numero di serie di poli | 1 |
| assemblabile da parte del cliente | Sì | quantità di file | 1 |
| Numero massimo di poli ordinabili per fila | 10 | Lunghezza spina a saldare (l) | 4,5 mm |
| Dimensioni del codolo a saldare | 1,2 x 1,2 mm | Dimensioni del codolo a saldare = tolleranza d | 0 / -0,15 mm |
| Diametro foro di equipaggiamento (D) | 1,6 mm | Tolleranza diametro di equipaggiamento (D) | + 0,1 mm |
| Numero di codoli a saldare per polo | 2 | Lama cacciavite | 1,0 x 5,5 |
| Lama cacciavite norma | DIN 5264 | Coppia di serraggio, min. | 1,2 Nm |
| Coppia di serraggio, max. | 2,2 Nm | Vite di serraggio | M 4 |
| Lunghezza di spellatura | 12 mm | L1 in mm | 30,48 mm |
| L1 in pollici | 1,2 inch | Protezione da contatto accidentale secondo DIN VDE 0470 | IP 20 innestato / IP 10 non innestato |
| Protezione da contatto accidentale DIN VDE 57 106 | sicurezza per le dita | Grado di protezione | IP20 |
| Resistenza di passaggio | 0,50 mΩ | | |

Dati del materiale

| | | | |
|---|-----------------------------------|--|--------------|
| Materiale isolante | Wemid (PA) | Colori | grigio sasso |
| Tabella dei colori (simile) | RAL 7032 | Gruppo materiali isolanti | I |
| Comparative Tracking Index (CTI) | ≥ 600 | Classe d'infiammabilità UL 94 | V-0 |
| Materiale dei contatti | E-Cu | Superficie dei contatti | stagnato |
| Struttura a strati del collegamento a saldare | 1.5...3 µm Ni / 4...6 µm Sn opaco | Temperatura di magazzinaggio, min. | -40 °C |
| Temperatura di magazzinaggio, max. | 70 °C | Temperatura d'esercizio , min. | -50 °C |
| Temperatura d'esercizio , max. | 120 °C | Campo della temperatura di montaggio, min. | -25 °C |
| Campo della temperatura di montaggio, max. | 120 °C | | |

Conduttori adatti al collegamento

| | |
|--|----------------------|
| Campo di sezioni, min. | 0,14 mm ² |
| Campo di sezioni, max. | 16 mm ² |
| Sezione di collegamento cavo AWG, min. | AWG 22 |
| Sezione di collegamento cavo AWG, max. | AWG 8 |
| rigido, min. H05(07) V-U | 0,5 mm ² |

Data di creazione 6 marzo 2023 15.38.18 CET

LU 10.16/04/90 4.5SN GY BX

Weidmüller Interface GmbH & Co. KG
 Klingenbergstraße 26
 D-32758 Detmold
 Germany

www.weidmueller.com

Dati tecnici

| | |
|--|---------------------|
| rigido, max. H05(07) V-U | 16 mm ² |
| Semirigido, min. H07V-R | 6 mm ² |
| multifilare, max. H07V-R | 16 mm ² |
| Flessibile, min. H05(07) V-K | 0,5 mm ² |
| Flessibile, max. H05(07) V-K | 16 mm ² |
| con terminale AEH con collare DIN 46 228/4, min. | 2,5 mm ² |
| con terminale AEH con collare DIN 46 228/4, max. | 10 mm ² |
| con terminale, DIN 46228 pt 1, min. | 2,5 mm ² |
| con terminale a norma DIN 46 228/1, max. | 10 mm ² |

Calibro a tampone secondo EN 60999 a 5,4 mm x 5,1 mm; 5,3 mm x b; ø

| | | | |
|--|--|-----------------------------|-----------------------------|
| Condotto innestabile | Sezione trasversale per il collegamento del conduttore | Tipo | con cablaggio di precisione |
| | | nominale | 2,5 mm ² |
| terminale | | Lunghezza di spellatura | nominale 12 mm |
| | | Terminale consigliato | H2.5/12 |
| | | Lunghezza di spellatura | nominale 14 mm |
| | | Terminale consigliato | H2.5/19D BL |
| Sezione trasversale per il collegamento del conduttore | Tipo | con cablaggio di precisione | |
| | nominale | 4 mm ² | |
| terminale | | Lunghezza di spellatura | nominale 12 mm |
| | | Terminale consigliato | H4.0/12 |
| | | Lunghezza di spellatura | nominale 14 mm |
| | | Terminale consigliato | H4.0/20D GR |
| Sezione trasversale per il collegamento del conduttore | Tipo | con cablaggio di precisione | |
| | nominale | 6 mm ² | |
| terminale | | Lunghezza di spellatura | nominale 12 mm |
| | | Terminale consigliato | H6.0/12 |
| | | Lunghezza di spellatura | nominale 14 mm |
| | | Terminale consigliato | H6.0/20 SW |
| Sezione trasversale per il collegamento del conduttore | Tipo | con cablaggio di precisione | |
| | nominale | 10 mm ² | |
| terminale | | Lunghezza di spellatura | nominale 15 mm |
| | | Terminale consigliato | H10.0/22 EB |
| | | Lunghezza di spellatura | nominale 12 mm |
| | | Terminale consigliato | H10.0/12 |

Testo di riferimento La lunghezza dei terminali deve essere scelta a seconda del prodotto e della tensione nominale. Il diametro esterno del collare isolante non dovrebbe essere più largo del passo (P)

LU 10.16/04/90 4.5SN GY BX

Weidmüller Interface GmbH & Co. KG

Klingenbergstraße 26

D-32758 Detmold

Germany


www.weidmueller.com

Dati tecnici


Dati di dimensionamento secondo IEC

| | | | |
|--|------------------------|--|------------------|
| Testato secondo lo standard | IEC 60664-1, IEC 61984 | Corrente di dimensionamento, numero minimo di poli (Tu=20 °C) | 76 A |
| Corrente di dimensionamento, numero massimo di poli (Tu=20 °C) | 72 A | Corrente di dimensionamento, numero minimo di poli (Tu=40 °C) | 76 A |
| Corrente di dimensionamento, numero massimo di poli (Tu = 40°C) | 62 A | Tensione di dimensionamento con classe di sovratensione/grado di lordura II/2 | 1.000 V |
| Tensione di dimensionamento con classe di sovratensione/grado di lordura III/2 | 690 V | Tensione nominale con classe di sovratensione/grado di lordura III/3 | 690 V |
| Tensione di dimensionamento con classe di sovratensione/grado di lordura II/2 | 4 kV | Tensione di dimensionamento con classe di sovratensione/grado di lordura III/2 | 6 kV |
| Sovratensione nominale con classe di sovratensione/grado di lordura III/3 | 6 kV | Portata transitoria | 2 x 1s mit 700 A |

Dati di dimensionamento secondo CSA

| | | | |
|--|--|--|----------------|
| Istituto (CSA) |  | N° certificato (CSA) | 200039-1198743 |
| Tensione nominale (Gruppo B / CSA) | 300 V | Tensione nominale (Gruppo C / CSA) | 150 V |
| Tensione nominale (Gruppo D / CSA) | 300 V | Corrente nominale (Gruppo B / CSA) | 65 A |
| Corrente nominale (Gruppo C / CSA) | 65 A | Corrente nominale (Gruppo D / CSA) | 10 A |
| Sezione di collegamento cavo AWG, min. | AWG 22 | Sezione di collegamento cavo AWG, max. | AWG 6 |
| Riferimento ai valori di omologazione | Le specifiche indicano i valori massimi, per i dettagli fare riferimento al certificato di conformità. | | |

Dati di dimensionamento sec. UL 1059

| | | | |
|--|--|--|--------|
| Istituto (UR) |  | N° certificato (UR) | E60693 |
| Tensione nominale (Gruppo B / UL 1059) | 300 V | Tensione nominale (Gruppo C / UL 1059) | 150 V |
| Tensione nominale (Gruppo D / UL 1059) | 600 V | Corrente nominale (Gruppo B / UL 1059) | 65 A |
| Corrente nominale (Gruppo C / UL 1059) | 65 A | Corrente nominale (Gruppo D / UL 1059) | 5 A |
| Sezione di collegamento cavo AWG, min. | AWG 26 | Sezione di collegamento cavo AWG, max. | AWG 6 |
| Riferimento ai valori di omologazione | Le specifiche indicano i valori massimi, per i dettagli fare riferimento al certificato di conformità. | | |

Imballaggio

| | | | |
|---------------|-------|---------------|--------|
| Imballaggio | Box | Lunghezza VPE | 179 mm |
| Larghezza VPE | 97 mm | Altezza VPE | 52 mm |

Data di creazione 6 marzo 2023 15.38.18 CET

Versione catalogo 18.02.2023 / Con riserva di modifiche tecniche

4

LU 10.16/04/90 4.5SN GY BX

Weidmüller Interface GmbH & Co. KG
 Klingenbergstraße 26
 D-32758 Detmold
 Germany

www.weidmueller.com

Dati tecnici

Classificazioni

| | | | |
|-------------|-------------|-------------|-------------|
| ETIM 6.0 | EC002643 | ETIM 7.0 | EC002643 |
| ETIM 8.0 | EC002643 | ECLASS 9.0 | 27-44-04-01 |
| ECLASS 9.1 | 27-44-04-01 | ECLASS 10.0 | 27-44-04-01 |
| ECLASS 11.0 | 27-46-01-01 | ECLASS 12.0 | 27-46-01-01 |

Nota importante

| | |
|----------------|---|
| Conformità IPC | Conformità: i prodotti sono sviluppati, prodotti e forniti secondo standard e normative internazionali riconosciuti, sono conformi alle caratteristiche indicate nel foglio dati e soddisfano le caratteristiche decorative in accordo con IPC-A-610 "Classe 2". Ulteriori richieste relative al prodotto potranno essere valutate su richiesta. |
| Note | <ul style="list-style-type: none"> • Altre varianti su richiesta • Corrente nominale relativa alla sezione nominale e al numero min. di poli • Terminali senza collare isolante secondo DIN 46228/1 • Terminali con collare isolante DIN 46228/4 • P su disegno = passo • I dati di dimensionamento si riferiscono ai singoli componenti. Per le distanze in aria e superficiali rispetto agli altri componenti, fare riferimento alle relative norme in funzione dell'applicazione. • Stoccaggio a lungo termine del prodotto con una temperatura media di 50 °C e una umidità media del 70%, 36 mesi |

Omologazioni

Omologazioni



| | |
|-----------------------|-------------|
| ROHS | Conforme |
| UL File Number Search | Sito web UL |
| N° certificato (UR) | E60693 |

Download

| | |
|--|--|
| Omologazione/Certificato/Documento di conformità | Declaration of the Manufacturer |
| Dati ingegneristici | CAD data – STEP |
| Dati ingegneristici | WSCAD |
| Notifica modifica prodotto | 20220201 Visual change OMNIMATE® Power PCB terminal blocks and connectors 20220201 Visuelle Änderung OMNIMATE® Power Leiterplattenklemmen und -steckverbinder |
| Documentazione utente | QR-Code product handling video |
| Cataloghi | Catalogues in PDF-format |
| Brochure | FL DRIVES EN MB DEVICE MANUF. EN FL DRIVES DE FL APPL INVERTER EN FL_BASE_STATION_EN FL ELEVATOR EN FL POWER SUPPLY EN FL 72H SAMPLE SER EN PO OMNIMATE EN |

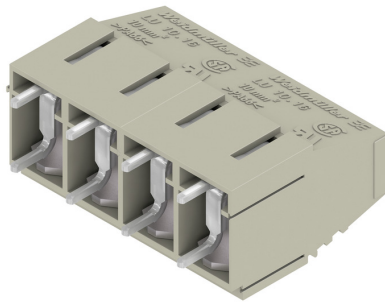
LU 10.16/04/90 4.5SN GY BX

Weidmüller Interface GmbH & Co. KG
 Klingenbergstraße 26
 D-32758 Detmold
 Germany

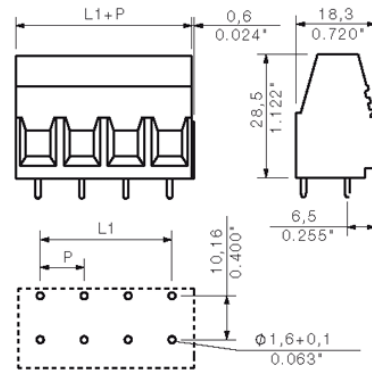
www.weidmueller.com

Disegni

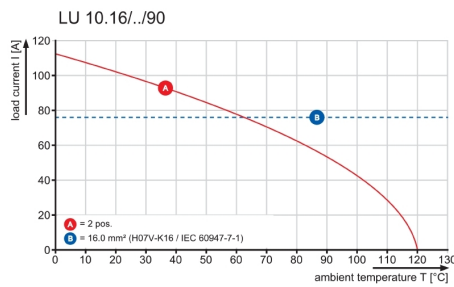
Illustrazione del prodotto



Dimensional drawing

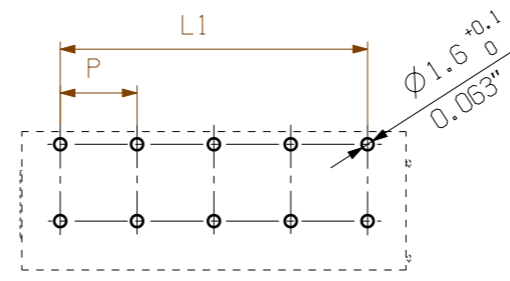
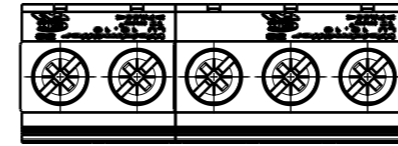
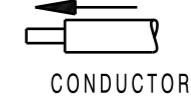
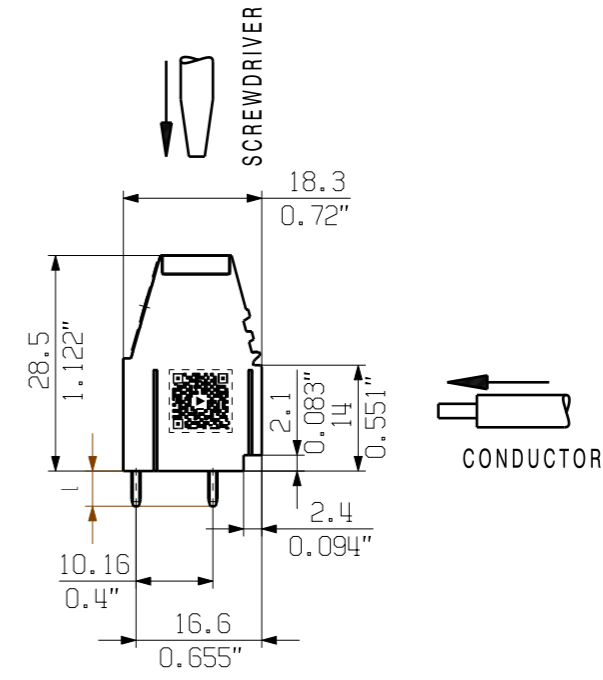
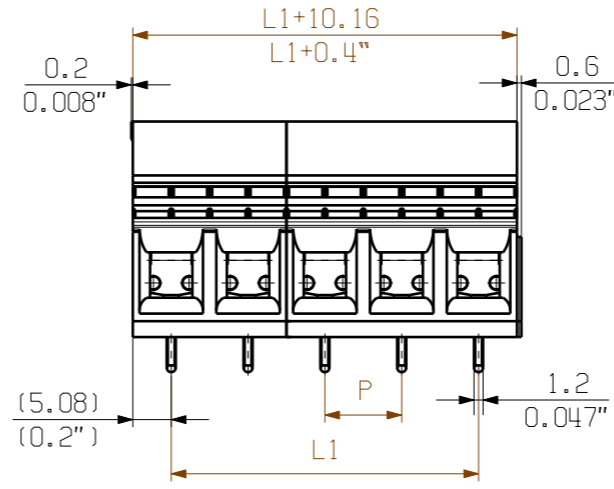


Graph

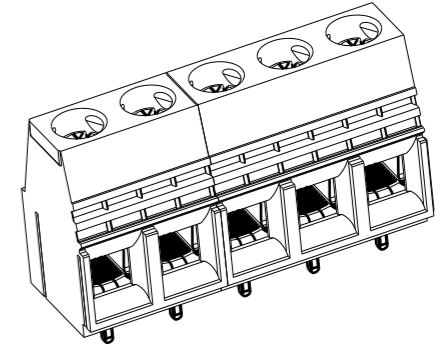


The reproduction, distribution and utilization of this document as well as the communication of its contents to others without explicit authorization is prohibited. Offenders will be held liable for the payment of damages. Weidmüller exclusively reserves the right to file for patents, utility models or designs.

© Weidmüller Interface GmbH & Co. KG



HOLE PATTERN



| | | |
|----|---------|-----------|
| 12 | 111,76 | 4,400 |
| 11 | 101,60 | 4,000 |
| 10 | 91,44 | 3,600 |
| 9 | 81,28 | 3,200 |
| 8 | 71,12 | 2,800 |
| 7 | 60,96 | 2,400 |
| 6 | 50,80 | 2,000 |
| 5 | 40,64 | 1,600 |
| 4 | 30,48 | 1,200 |
| 3 | 20,32 | 0,800 |
| 2 | 10,16 | 0,400 |
| n | L1 [mm] | L1 [inch] |

l = Lötstiftlänge
solder pin length (4.5/3.2)
P = Raster/pitch
n = Polzahl/no of poles

SHOWN: LU10.16/05/90 2STI

For the mounting of PCBs, it should be noted that the rated data relates only to the PCB components alone. The necessary creepage and clearance paths must be observed in connection with the respective applicant in accordance to IEC 664 / VDE 0110. The current-carrying capacity and pitch tolerance is to be determined according to DIN IEC 326 part 3 very fine.

Weidmüller PCB components are tested to the DIN EN 61984 standard, and are valid for its field of application. Provided that the components are used to the intended purpose, all requirements with respect to the occurring of electrical, mechanical, thermic and corrosive stress will be satisfied.

| | | | | | |
|---|--|---------------------------|--|--|--|
| GENERAL TOLERANCE: DIN ISO 2768-mK | | Prim PLM Part No.: 027097 | | Prim ERP Part No.: 1934140000 | |
| 102098 | | 04 | | | |
| First Issue Date 16.02.2018 | | Modification | | | |
| | | Date | | Name | |
| Scale: 2:1 | | 16.02.2018 | | Administrator | |
| Size: A3 | | Responsible | | Amann, Alexand | |
| Drawings Assembly | | Approved | | 12.11.2018 Lang, Thomas | |
| | | | | 21382 Drawing no. Issue no. Sheet 01 of 01 sheets | |
| LU10.16/.. /90... LEITERPLATTENKLEMME PCB TERMINAL | | | | | |
| Product file: 7232 LU 10.16 | | | | | |

Recommended wave soldering profiles

Weidmüller Interface GmbH & Co. KG
 Klängenbergstraße 16
 D-32758 Detmold
 Germany
 Fon: +49 5231 14-0
 Fax: +49 5231 14-292083
 www.weidmueller.com

Single Wave:



Double Wave:



Wave soldering profiles

Wired connection elements should be processed in accordance with the DIN EN 61760-1 standard. We have included two recommendations for practical wave soldering profiles, with which Weidmüller PCB terminals and connectors are qualified.

When choosing a suitable profile for your application, the following factors also need to be considered:

- PCB thickness
- Proportion of Cu in the layers
- Single/double-sided assembly
- Product range
- Heating and cooling rates

The single and double wave profiles each indicate the recommended operating range, including the maximum soldering temperature of 260°C. In practice, the maximum soldering temperature is quite often well below the above maximum profile.