

LM 5.08/06/180 3.5SN OR BX

Weidmüller Interface GmbH & Co. KG

Klingenbergstraße 26

D-32758 Detmold

Germany

www.weidmueller.com

Illustrazione del prodotto



Morsetto per circuito stampato con collaudato collegamento a staffa di serraggio nel passo 5,00 e 5,08 mm. Direzione d'uscita del conduttore a 90°, 135° e 180°. Adatto per sezioni del cavo fino a 2,5 mm².

Dati generali per l'ordinazione

Versione	Morsetti per circuito stampato, 5.08 mm, Numero di poli: 6, 180°, Lunghezza spina a saldare (l): 3.5 mm, stagnato, arancione, Collegamento a vite, Campo di sezioni, max. : 2.5 mm ² , Box
Nr.Cat.	9994990000
Tipo	LM 5.08/06/180 3.5SN OR BX
GTIN (EAN)	4032248377350
CPZ	50 Pezzo
Parametri prodotto	IEC: 630 V / 17.5 A / 0.2 - 2.5 mm ² UL: 300 V / 15 A / AWG 24 - AWG 14
Imballaggio	Box

Data di creazione 8 marzo 2023 19.54.56 CET

LM 5.08/06/180 3.5SN OR BX

Weidmüller Interface GmbH & Co. KG

Klingenbergstraße 26

D-32758 Detmold

Germany

www.weidmueller.com

Dati tecnici

Dimensioni e pesi

Profondità	14,2 mm	Profondità (pollici)	0,559 inch
Posizione verticale	13,5 mm	Altezza (pollici)	0,531 inch
Altezza minima	10 mm	Larghezza	31,03 mm
Larghezza (pollici)	1,222 inch	Peso netto	7,48 g

Temperature

Temperatura d'esercizio , min.	-50 °C	Temperatura d'esercizio , max.	120 °C
--------------------------------	--------	--------------------------------	--------

Parametri del sistema

Famiglia prodotti	OMNIMATE Signal - Serie LM	Tecnica di collegamento cavi	Collegamento a vite
Montaggio su circuito stampato	Collegamento a saldare THT	Direzione d'uscita del conduttore	180°
Passo in mm (P)	5,08 mm	Passo in pollici (P)	0,2 inch
Numero di poli	6	Numero di serie di poli	1
assemblabile da parte del cliente	Sì	quantità di file	1
Numero massimo di poli ordinabili per fila	24	Lunghezza spina a saldare (l)	3,5 mm
Dimensioni del codolo a saldare	0,95 x 0,8 mm	Diametro foro di equipaggiamento (D)	1,3 mm
Tolleranza diametro di equipaggiamento (D)	+ 0,1 mm	Numero di codoli a saldare per polo	1
Lama cacciavite	0,6 x 3,5	Lama cacciavite norma	DIN 5264
Coppia di serraggio, min.	0,4 Nm	Coppia di serraggio, max.	0,5 Nm
Vite di serraggio	M 2,5	Lunghezza di spellatura	6 mm
L1 in mm	25,4 mm	L1 in pollici	1 inch
Protezione da contatto accidentale secondo DIN VDE 0470	IP 10	Protezione da contatto accidentale DIN VDE 57 106	sicurezza per le dita
Grado di protezione	IP20	Resistenza di passaggio	1,20 mΩ

Dati del materiale

Materiale isolante	Wemid (PA)	Colori	arancione
Tabella dei colori (simile)	RAL 2000	Gruppo materiali isolanti	I
Comparative Tracking Index (CTI)	≥ 600	Classe d'infiammabilità UL 94	V-0
Materiale dei contatti	Lega di rame	Superficie dei contatti	stagnato
Rivestimento	1-3 µm Ni, 4-6 µm SN	Tipo di stagnatura	opaco
Struttura a strati del collegamento a saldare	1...3 µm Ni / 4...6 µm Sn opaco	Temperatura di magazzinaggio, min.	-40 °C
Temperatura di magazzinaggio, max.	70 °C	Temperatura d'esercizio , min.	-50 °C
Temperatura d'esercizio , max.	120 °C	Campo della temperatura di montaggio, min.	-25 °C
Campo della temperatura di montaggio, max.	120 °C		

Conduttori adatti al collegamento

Campo di sezioni, min.	0,2 mm ²
Campo di sezioni, max.	2,5 mm ²
Sezione di collegamento cavo AWG, min.	AWG 24
Sezione di collegamento cavo AWG, max.	AWG 14
rigido, min. H05(07) V-U	0,2 mm ²
rigido, max. H05(07) V-U	2,5 mm ²

Data di creazione 8 marzo 2023 19.54.56 CET

LM 5.08/06/180 3.5SN OR BX

Weidmüller Interface GmbH & Co. KG
 Klingenbergstraße 26
 D-32758 Detmold
 Germany

www.weidmueller.com

Dati tecnici

Flessibile, min. H05(07) V-K	0,2 mm ²
Flessibile, max. H05(07) V-K	2,5 mm ²
con terminale AEH con collare DIN 46 228/4, min.	0,25 mm ²
con terminale AEH con collare DIN 46 228/4, max.	1,5 mm ²
con terminale, DIN 46228 pt 1, min.	0,25 mm ²
con terminale a norma DIN 46 228/1, max.	1,5 mm ²

Calibro a tampone secondo EN 60999 a 2,4 mm x 1,5 mm; 1,9mm x b; ø

Condotto innestabile	Sezione trasversale per il collegamento del conduttore	Tipo	con cablaggio di precisione
		nominale	0,5 mm ²
terminale		Lunghezza di spellatura	nominale 8 mm
		Terminale consigliato	H0,5/12 OR
		Lunghezza di spellatura	nominale 6 mm
		Terminale consigliato	H0,5/6
Sezione trasversale per il collegamento del conduttore	Tipo	con cablaggio di precisione	
	nominale	0,75 mm ²	
terminale		Lunghezza di spellatura	nominale 8 mm
		Terminale consigliato	H0,75/12 W
		Lunghezza di spellatura	nominale 6 mm
		Terminale consigliato	H0,75/6
Sezione trasversale per il collegamento del conduttore	Tipo	con cablaggio di precisione	
	nominale	1 mm ²	
terminale		Lunghezza di spellatura	nominale 8 mm
		Terminale consigliato	H1,0/12 GE
		Lunghezza di spellatura	nominale 6 mm
		Terminale consigliato	H1,0/6
Sezione trasversale per il collegamento del conduttore	Tipo	con cablaggio di precisione	
	nominale	0,25 mm ²	
terminale		Lunghezza di spellatura	nominale 8 mm
		Terminale consigliato	H0,25/10 HBL
		Lunghezza di spellatura	nominale 5 mm
		Terminale consigliato	H0,25/5
Sezione trasversale per il collegamento del conduttore	Tipo	con cablaggio di precisione	
	nominale	0,34 mm ²	
terminale		Lunghezza di spellatura	nominale 8 mm
		Terminale consigliato	H0,34/10 TK

Testo di riferimento La lunghezza dei terminali deve essere scelta a seconda del prodotto e della tensione nominale., Il diametro esterno del collare isolante non dovrebbe essere più largo del passo (P)

LM 5.08/06/180 3.5SN OR BX

Weidmüller Interface GmbH & Co. KG

Klingenbergstraße 26

D-32758 Detmold

Germany

www.weidmueller.com

Dati tecnici

Dati di dimensionamento secondo IEC

Testato secondo lo standard	IEC 60664-1, IEC 61984	Corrente di dimensionamento, numero minimo di poli (Tu=20 °C)	17,5 A
Corrente di dimensionamento, numero massimo di poli (Tu=20 °C)	16 A	Corrente di dimensionamento, numero minimo di poli (Tu=40 °C)	17,5 A
Corrente di dimensionamento, numero massimo di poli (Tu = 40°C)	14,2 A	Tensione di dimensionamento con classe di sovratensione/grado di lordura II/2	630 V
Tensione di dimensionamento con classe di sovratensione/grado di lordura III/2	320 V	Tensione nominale con classe di sovratensione/grado di lordura III/3	250 V
Tensione di dimensionamento con classe di sovratensione/grado di lordura II/2	4 kV	Tensione di dimensionamento con classe di sovratensione/grado di lordura III/2	4 kV
Sovratensione nominale con classe di sovratensione/grado di lordura III/3	4 kV	Portata transitoria	3 x 1s mit 120 A

Dati di dimensionamento secondo CSA

Istituto (CSA)		N° certificato (CSA)	200039-1815154
Tensione nominale (Gruppo B / CSA)	300 V	Tensione nominale (Gruppo D / CSA)	300 V
Corrente nominale (Gruppo B / CSA)	18 A	Corrente nominale (Gruppo D / CSA)	10 A
Sezione di collegamento cavo AWG, min.	AWG 24	Sezione di collegamento cavo AWG, max.	AWG 14
Riferimento ai valori di omologazione	Le specifiche indicano i valori massimi, per i dettagli fare riferimento al certificato di conformità.		

Dati di dimensionamento sec. UL 1059

Istituto (cURus)		N° certificato (cURus)	E60693
Tensione nominale (Gruppo B / UL 1059)	300 V	Tensione nominale (Gruppo D / UL 1059)	300 V
Corrente nominale (Gruppo B / UL 1059)	15 A	Corrente nominale (Gruppo D / UL 1059)	10 A
Sezione di collegamento cavo AWG, min.	AWG 24	Sezione di collegamento cavo AWG, max.	AWG 14
Riferimento ai valori di omologazione	Le specifiche indicano i valori massimi, per i dettagli fare riferimento al certificato di conformità.		

Imballaggio

Imballaggio	Box	Lunghezza VPE	145 mm
Larghezza VPE	125 mm	Altezza VPE	43 mm

Dati tecnici

Controlli sulla tipologia

Test: Durabilità delle siglature	Test	siglatura di origine, identificazione della tipologia, passo, tipo di materiale, siglatura di omologazione UL, siglatura di omologazione CSA, robustezza	
	Valutazione	disponibile	
Test: Sezione bloccabile	Standard	DIN EN 60999-1 sezione 7 e 9.1 / 12.00, DIN EN 60947-1 sezione 8.2.4.5.1 / 12.02	
	Tipo di conduttore	Tipo di cavo e sezione del cavo	rigido 0,2 mm ²
		Tipo di cavo e sezione del cavo	semirigido 0,2 mm ²
		Tipo di cavo e sezione del cavo	semirigido 1,5 mm ²
		Tipo di cavo e sezione del cavo	rigido 2,5 mm ²
		Tipo di cavo e sezione del cavo	AWG 24/1
		Tipo di cavo e sezione del cavo	AWG 24/19
		Tipo di cavo e sezione del cavo	AWG 14/1
		Tipo di cavo e sezione del cavo	AWG 14/19
	Valutazione	passato	
Test per danni ai conduttori e allentamento accidentale degli stessi	Standard	DIN EN 60999-1 sezione 9.4 / 12.00	
	Requisito	0,2 kg	
	Tipo di conduttore	Tipo di cavo e sezione del cavo	semirigido 0,25 mm ²
		Tipo di cavo e sezione del cavo	AWG 24/1
		Tipo di cavo e sezione del cavo	AWG 24/19
	Valutazione	passato	
	Requisito	0,3 kg	
	Tipo di conduttore	Tipo di cavo e sezione del cavo	rigido 0,5 mm ²
	Valutazione	passato	
	Requisito	0,4 kg	
	Tipo di conduttore	Tipo di cavo e sezione del cavo	semirigido 1,5 mm ²
	Valutazione	passato	
	Requisito	0,7 kg	
	Tipo di conduttore	Tipo di cavo e sezione del cavo	rigido 2,5 mm ²
		Tipo di cavo e sezione del cavo	AWG 14/1
		Tipo di cavo e sezione del cavo	AWG 14/19
Valutazione	passato		

LM 5.08/06/180 3.5SN OR BX

Weidmüller Interface GmbH & Co. KG

Klingenbergstraße 26

D-32758 Detmold

Germany

www.weidmueller.com

Dati tecnici

Test di estrazione	Standard	DIN EN 60999-1 sezione 9.5 / 12.00
	Requisito	≥10 N
Tipo di conduttore	Tipo di cavo e sezione del cavo	semirigido 0,25 mm ²
	Tipo di cavo e sezione del cavo	AWG 24/1
	Tipo di cavo e sezione del cavo	AWG 24/19
Valutazione	passato	
Requisito	≥20 N	
Tipo di conduttore	Tipo di cavo e sezione del cavo	H05V-U0.5
	Valutazione	passato
Requisito	≥40 N	
Tipo di conduttore	Tipo di cavo e sezione del cavo	H07V-K1.5
	Valutazione	passato
Requisito	≥50 N	
Tipo di conduttore	Tipo di cavo e sezione del cavo	H07V-U2.5
	Tipo di cavo e sezione del cavo	AWG 14/1
	Tipo di cavo e sezione del cavo	AWG 14/19
Valutazione	passato	

Classificazioni

ETIM 6.0	EC002643	ETIM 7.0	EC002643
ETIM 8.0	EC002643	ECLASS 9.0	27-44-04-01
ECLASS 9.1	27-44-04-01	ECLASS 10.0	27-44-04-01
ECLASS 11.0	27-46-01-01	ECLASS 12.0	27-46-01-01

Nota importante

Conformità IPC	Conformità: i prodotti sono sviluppati, prodotti e forniti secondo standard e normative internazionali riconosciuti, sono conformi alle caratteristiche indicate nel foglio dati e soddisfano le caratteristiche decorative in accordo con IPC-A-610 "Classe 2". Ulteriori richieste relative al prodotto potranno essere valutate su richiesta.
Note	<ul style="list-style-type: none"> • Corrente nominale relativa alla sezione nominale e al numero min. di poli • Terminali senza collare isolante secondo DIN 46228/1 • Terminali con collare isolante DIN 46228/4 • P su disegno = passo • I dati di dimensionamento si riferiscono ai singoli componenti. Per le distanze in aria e superficiali rispetto agli altri componenti, fare riferimento alle relative norme in funzione dell'applicazione. • Stoccaggio a lungo termine del prodotto con una temperatura media di 50 °C e una umidità media del 70%, 36 mesi

Omologazioni

Omologazioni



ROHS	Conforme
UL File Number Search	Sito web UL
N° certificato (cURus)	E60693

Data di creazione 8 marzo 2023 19.54.56 CET

Versione catalogo 03.03.2023 / Con riserva di modifiche tecniche

6

LM 5.08/06/180 3.5SN OR BX

Weidmüller Interface GmbH & Co. KG
Klingenbergstraße 26
D-32758 Detmold
Germany

www.weidmueller.com

Dati tecnici**Download**

Omologazione/Certificato/Documento di conformità	Declaration of the Manufacturer
Dati ingegneristici	CAD data – STEP
Dati ingegneristici	WSCAD
Cataloghi	Catalogues in PDF-format
Brochure	FL DRIVES EN FL ANALO.SIGN.CONV. EN MB DEVICE MANUF. EN FL DRIVES DE FL BUILDING SAFETY EN FL APPL LED LIGHTING EN FLIndustr.CONTROLS EN FL MACHINE SAFETY EN FL HEATING ELECTR EN FL APPL INVERTER EN FL_BASE_STATION_EN FL ELEVATOR EN FL POWER SUPPLY EN FL 72H SAMPLE SER EN PO OMNIMATE EN PO OMNIMATE EN

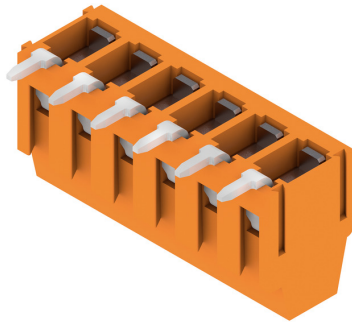
LM 5.08/06/180 3.5SN OR BX

Weidmüller Interface GmbH & Co. KG
 Klingenbergstraße 26
 D-32758 Detmold
 Germany

www.weidmueller.com

Disegni

Illustrazione del prodotto



Dimensional drawing

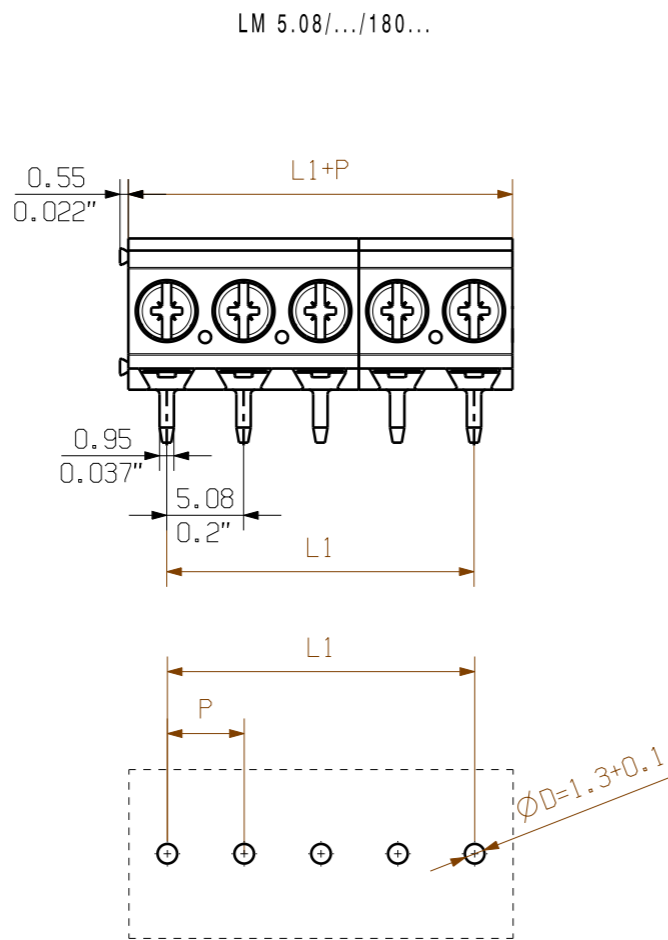


Graph

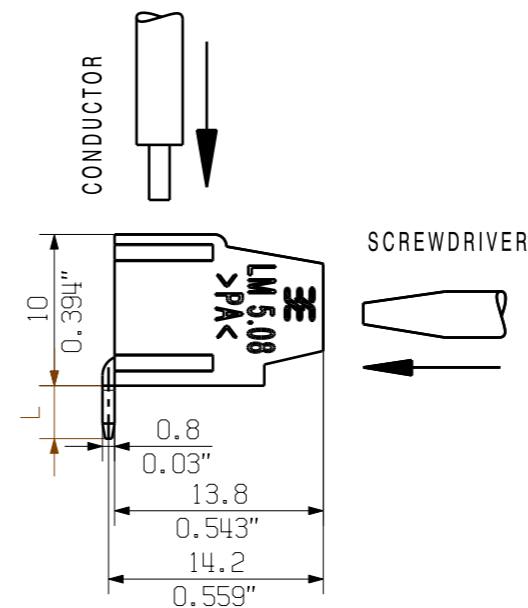
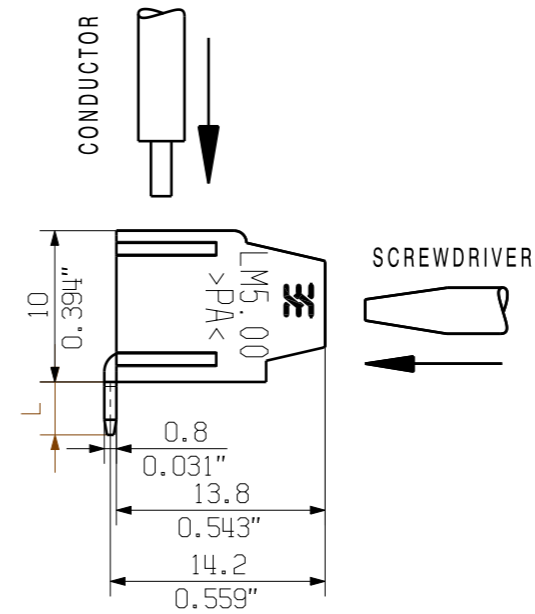


MASSE OHNE TOLERANZ SIND KEINE PRUEFMASSE
 DIMS. WITHOUT TOLERANCE ARE NOT CONTROL DIMS.

09



PCB LAYOUT



STIFTLÄNGE L PIN LENGTH L	TOLERANZ TOLERANCE
3.5	0.2 -0.2

24	115.00	4.528	116.84	4.600
23	110.00	4.331	111.76	4.400
22	105.00	4.134	106.68	4.200
21	100.00	3.937	101.60	4.000
20	95.00	3.740	96.52	3.800
19	90.00	3.543	91.44	3.600
18	85.00	3.346	86.36	3.400
17	80.00	3.150	81.28	3.200
16	75.00	2.953	76.20	3.000
15	70.00	2.756	71.12	2.800
14	65.00	2.559	66.04	2.600
13	60.00	2.362	60.96	2.400
12	55.00	2.165	55.88	2.200
11	50.00	1.969	50.80	2.000
10	45.00	1.772	45.72	1.800
9	40.00	1.575	40.64	1.600
8	35.00	1.378	35.56	1.400
7	30.00	1.181	30.48	1.200
6	25.00	0.984	25.40	1.000
5	20.00	0.787	20.32	0.800
4	15.00	0.591	15.24	0.600
3	10.00	0.394	10.16	0.400
2	5.00	0.197	5.08	0.200
N	L1 [mm]	L1 [inch]	L1 [mm]	L1 [inch]
	P=5.00 mm, 0.197inch		P=5.08mm, 0.200 inch	

KUNDENZEICHNUNG
 CUSTOMER DRAWING

For the mounting of PCBs, it should be noted that the rated data stated in the catalog relates only to the PCB components alone.
 The necessary creepage and clearance paths must be observed in connection with the respective applicant in accordance to IEC 664 / VDE 0110.
 The current-carrying capacity and pitch tolerance is to be determined according to DIN IEC 326 part 3 very fine.

Weidmüller PCB components are tested to the DIN EN 61984 standard, and are valid for its field of application.
 Provided that the components are used to the intended purpose, all requirements with respect to the occurring of electrical, mechanical, thermic and corrosive stress will be satisfied.

GENERAL TOLERANCE: DIN ISO 2768-m		78183/5 24.09.14 MA_J 01		CAT. NO.:	
RoHS COMPLIANT		MAX. NRN./NOS.		Weidmüller	
MODIFICATION		DATE		DRAWING NO. C 41709 09	
DRAWN		31.03.2005		SHEET 01 OF 01 SHEETS	
RESPONSIBLE		XU_S		ISSUE NO.	
CHECKED		25.09.2014		LM 5.../.../180 ...	
APPROVED		XU_S		LEITERPLATTENKLEMME PCB TERMINAL	
SCALE: 2/1		ZHOU_N		PRODUCT FILE: LM	
SUPERSEDES: .		APPROVED		7065	

WEITERGABE SOWIE VERVIELFÄLTIGUNG DIESES DOKUMENTS, VERWERTUNG UND MITTEILUNG SEINES INHALTS SIND VERBOTEN, SOWEIT NICHT AUSDRUECKLICH GESTATTET.
 ZUWIDERHANDLUNGEN VERPFLICHTEN ZU SCHADENERSATZ. ALLE RECHTE FUER DEN FALL DER PATENT-, GEBRAUCHSMUSTER- ODER GESCHMACKSMUSTERENTRAGUNG VORBEHALTEN.
 THE REPRODUCTION, DISTRIBUTION AND UTILIZATION OF THIS DOCUMENT AS WELL AS THE COMMUNICATION OF ITS CONTENTS TO OTHERS WITHOUT EXPLICIT AUTHORIZATION IS PROHIBITED.
 OFFENDERS WILL BE HELD LIABLE FOR THE PAYMENT OF DAMAGES. WEIDMUELLER EXCLUSIVELY RESERVES THE RIGHT TO FILE FOR PATENTS, UTILITY MODELS OR DESIGNS.
 © WEIDMUELLER INTERFACE GmbH & Co.KG

Recommended wave soldering profiles

Weidmüller Interface GmbH & Co. KG
 Klängenbergstraße 16
 D-32758 Detmold
 Germany
 Fon: +49 5231 14-0
 Fax: +49 5231 14-292083
 www.weidmueller.com

Single Wave:



Double Wave:



Wave soldering profiles

Wired connection elements should be processed in accordance with the DIN EN 61760-1 standard. We have included two recommendations for practical wave soldering profiles, with which Weidmüller PCB terminals and connectors are qualified.

When choosing a suitable profile for your application, the following factors also need to be considered:

- PCB thickness
- Proportion of Cu in the layers
- Single/double-sided assembly
- Product range
- Heating and cooling rates

The single and double wave profiles each indicate the recommended operating range, including the maximum soldering temperature of 260°C. In practice, the maximum soldering temperature is quite often well below the above maximum profile.