

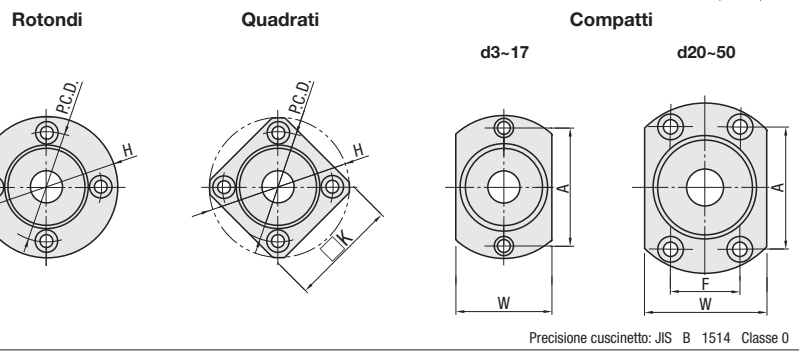
# Cuscinetti con supporto

Cuscinetti doppi con pilota, con anello di sicurezza, L configurabile



Tipo			Materiale	Trattamento superficie	Anello di sicurezza accessorio	
Rotondi	Quadrati	Compatti	Cuscinetto	Supporto	Supporto	
BGFRZB	-	BGFCZB	Acciaio	EN 1.1191	Ossido nero	Acciaio per molle
BGFRZ	BGFSZ	BGFCZ		Equiv.	Nichelatura chimica	
BAFRZ	-	-		Leghe di alluminio serie 2000	Anodizzato trasparente	EN 1.4301
SBAFRZ	-	SBAFCZ		* Acciaio inox		Equiv.

\*1 I cuscinetti con tenute in gomma (VV e DD) sono tutti in acciaio.



Precisione cuscinetto: JIS B 1514 Classe 0

Codice componente		Incrementi di 1mm		d	DH7	Tolleranza	B	ℓ	H	W	T	dh	D197	Tolleranza	P.C.D.	K	A	F	d1	d2	H1
Tipo	N. cuscinetto	L	S																		
(Rotondi)	623	20-40	5-28	3	10	+0.015	4	2.65	33	16	7	7	14	-0.006	24	27	24		6.5	3.5	3.1
	624	20-40	5-28	4	13		5	2.65	35	18		9	17	-0.024	26	28	26				
	605	20-40	5-27	5	14	+0.018	5	2.65	38	20		10	18		28	30	28				
	625	30-40	10-22	5	16	0	5	2.65	40	22		12	20		30	31	30				
	606	20-40	5-27	6	17		6	2.65	41	23		13	21		31	32	31				
	626	30-50	10-32	6	19		6	2.65	44	25		15	24		34	34	34				
	698	25-50	5-37	8	19		6	2.65	44	25		15	24	-0.007	34	34	34				
	608	20-50	5-37	8	22		7	2.65	47	29		18	27	-0.028	37	36	37				
	628	30-50	10-32	8	24		8	2.85	50	32		20	30		40	37	40				
	6800	20-40	5-27	10	19	+0.021	5	2.65	44	25	8	15	24		34	34	34		8	4.5	4.1
	6900	25-60	5-47	10	22	0	6	2.65	47	29		19	27		37	36	37				
	6000	30-60	10-42	10	26		8	2.85	52	34		22	32	-0.009	42	39	42				
6200	40-60	15-37	10	30		9	2.85	56	38		24	36	-0.034	46	42	46					
6801	25-50	5-37	12	21		5	2.85	47	29		17	26	-0.007	37	36	37					
6901	30-60	10-42	12	24		6	2.85	50	31		21	30	-0.028	40	38	40					
6001	30-60	10-42	12	28		8	2.85	54	36		24	34	-0.009	44	40	44					
6201	40-70	15-47	12	32	+0.025	10	2.85	58	40		26	38	-0.034	48	43	48					
6802	25-60	10-42	15	24	+0.021	5	2.85	50	32		20	30	-0.007	40	37	40					
6902	30-70	10-50	15	28	0	7	2.85	59	37		25	35	-0.028	47	45	47					
6002	40-70	15-45	15	32	+0.025	9	2.85	62	40		28	38		50	46	50					
6202	40-70	15-45	15	35	0	11	3.75	66	44		29	42		54	49	54					
6903	40-70	15-45	17	30	+0.021	7	2.85	60	38	10	27	36		48	46	48		9.5	5.5	5.1	
6003	40-70	15-45	17	35		10	3.75	66	44		31	42	-0.009	54	50	54					
6203	50-70	20-40	17	40		12	3.95	72	50		34	48	-0.034	60	54	60					
6804	35-70	10-50	20	32	+0.025	7	3.75	62	40		28	38		50	46	44	24				
6904	45-70	15-44	20	37		9	3.75	72	47		34	45		59	54	54	24				
6004	55-80	20-49	20	42	0	12	3.95	77	54		36	50		64	59	56	32				
6204	55-80	20-49	20	47		14	3.95	81	58	11	40	54	-0.010	68	62	59	34	11	6.6	6.1	
6805	35-70	15-44	25	37		7	3.75	72	47		34	45	-0.009	59	54	54	24				
6905	35-70	15-44	25	42		9	3.95	77	54		36	50	-0.034	64	59	55	32				
6005	55-80	20-47	25	47		12	3.95	88	58		41	54	-0.010	72	67	63	36				
6205	55-80	20-47	25	52	+0.030	15	4.2	94	64	13	45	60	-0.040	78	72	68	39	14	9	8.1	
6806	35-70	15-42	30	42	+0.025	7	3.95	77	54	11	36	50	-0.009	64	59	56	32	11	6.6	6.1	
6906	35-70	15-42	30	47	0	9	3.95	88	58		41	54		72	67	62	36				
6006	55-80	20-47	30	55		13	4.2	96	66		48	62	-0.010	80	73	70	40				
6206	55-120	20-87	30	62		16	4.2	104	74		55	70	-0.040	88	79	77	44	14	9	8.1	
6007	55-120	20-87	35	62		14	4.2	104	74		55	70		88	79	75	44				
6207	55-120	20-87	35	72	+0.030	17	6	126	88	20	64	84	-0.012	105	95	92	51	17.5	11	11	
6008	65-120	25-82	40	68	0	15	5.2	114	82	13	60	78	-0.010	96	86	80	54	14	9	8.1	
6208	65-120	25-82	40	80		18	6	134	96		74	92		113	102	98	56				
6010	65-120	25-82	40	80		16	6	134	96	20	74	92	-0.012	113	-	98	56	17.5	11	11	
6210	70-120	25-82	50	90	+0.035	20	7	147	110		83	106	-0.047	126	-	104	72				

Controllare le misure disponibili nel listino prezzi.

\*1 N. 623, 624, 605 e 606 non disponibili per VV (tenuta non strisciante).

\*2 I cuscinetti con tenute in gomma sono tutti in acciaio.

Ordering Example

Codice componente

Tipo Cuscinetto Guarnizione

L S

BGCN 6000 ZZ - 25 - S12

BGSN 6203 DD - 30

Se non specificata, la dimensione S corrisponderà al valore minimo. In questo caso, S=10

N. cuscinetto	Guarnizione	Prezzo unitario							
		Rotondi				Quadrati	Compatti		
		BGFRZB	BGFRZ	BAFRZ	SBAFRZ	BGFSZ	BGFCZB	BGFCZ	SBAFCZ
623									
624									
605									
625									
606									
626									
698									
608									
628									
6800									
6900									
6000									
6200									
6801									
6901									
6001									
6201									
6802									
6902									
6002									
6202									
6903									
6003									
6203									
6804									
6904									
6004									
6204									
6805									
6905									
6005									
6205									
6806									
6906									
6006									
6206									
6007									
6207									
6008									
6208									
6010									
6210									

Per il prezzo di VV e DD con tenuta, moltiplicare il prezzo in tabella per 1.1.

Alterations

Codice componente

L S (NA)

BGFSZ6000ZZ - 35 - NA

Variante	Cuscinetti, anelli di sicurezza non assemblati
Codice	NA
Spec.	Cuscinetti e anelli di sicurezza vengono spediti non assemblati sul supporto.