

Blocchi finecorsa filettati

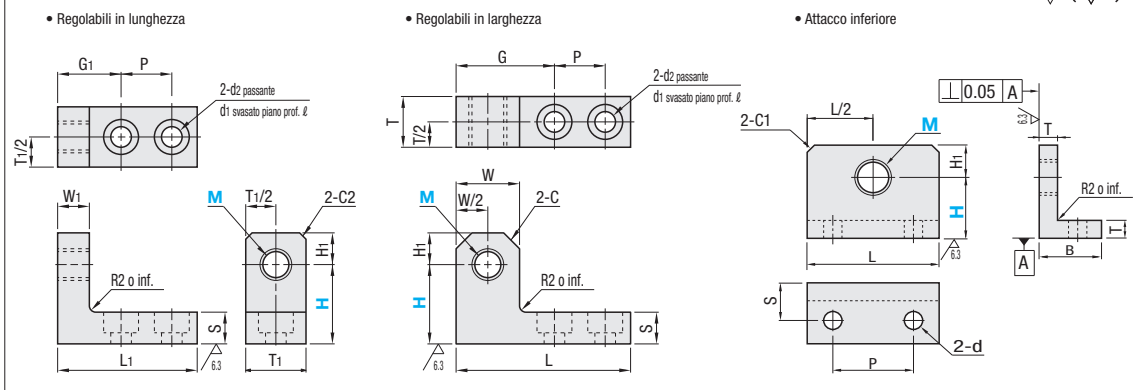
A L, A T, Con fori svasati laterali, A due fori

Caratteristiche: Scelta tra vari profili per le diverse applicazioni. Il tipo a L si divide in Lunghezza regolabile, Larghezza regolabile e Attacco inferiore.



Tipo					M Materiale	S Trattamento superficie
Regolabili in lunghezza		Regolabili in larghezza		Attacco inferiore		
Grossa	Fine	Grossa	Grossa	Fine		
AJLTT	AJLSTT	AJLCTY	AJLNM	AJLNS	*EN 1.1191 Equiv.	Ossido nero Nichelatura chimica
AJLTTM	AJLSTTM	AJLCTYM	AJLNM	AJLNS		
AJLTS	-	-	AJLNS	AJLSS		

* EN 1.0038 Equiv. per il tipo con attacco inferiore



Regolabili in lunghezza

Codice componente	Tipo	M	Selezione H	H ₁	T	MxPasso		W ₁	L ₁	S	P	G ₁	d ₁	d ₂	ℓ	Prezzo unitario		
						Grossa	Fine									AJLTT	AJLTTM	AJLTS
(Fil. grossa) AJLTT AJLTTM AJLTS	3	15	20	4	9	3x0.5	3x0.35	5	25	6	10	10	6.5	3.5	3.5			
	4	15	20	4	9	4x0.7	4x0.5											
	5	15	20	6	12	5x0.8	5x0.5	8	32	8	10	15	8	4.5	4.5			
	6	15	20	6	12	6x1.0	6x0.75											
	8	15	20	6	12	8x1.25	8x0.75											
(Fil. fine) AJLSTT AJLSTTM	10	25	30	10	22	10x1.5	10x1.0	10	44	10	16	20	11	6.5	6.5			
	12	25	30	10	22	12x1.75	12x1.0											
	16	35	40	15	30	16x2.0	16x1.5	15	65	15	30	25	14	9	9			
	20	35	40	15	30	20x2.5	20x1.5											

Regolabili in larghezza

Codice componente	Tipo	M	Selezione H	H ₁	T	MxPasso		L	W	S	C	P	G	d ₁	d ₂	ℓ	Prezzo unitario		
						Grossa	Fine										AJLCTY	AJLCTYM	
(Fil. grossa) AJLCTY AJLCTYM	3	10	15	4	9	3x0.5	3x0.35	28	8	6	2	10	13	6.5	3.5	3.5			
	4	10	15	4	9	4x0.7	4x0.5												
	5	15	20	6	10	5x0.8	5x0.5	32	10	8	2	10	17	8	4.5	4.5			
	6	15	20	6	10	6x1.0	6x0.75												
	8	15	20	6	10	8x1.25	8x0.75												
	10	20	25	30	10	16	10x1.5	10x1.0	55	20	10	5	16	31	11	6.5	6.5		
(Fil. fine) AJLSTT AJLSTTM	12	25	30	10	16	12x1.75	12x1.0												
	16	30	35	15	19	16x2.0	16x1.5	75	30	15	7	20	45	14	9	9			
	20	30	35	15	19	20x2.5	20x1.5												
	20	30	35	15	19	20x2.5	20x1.5												

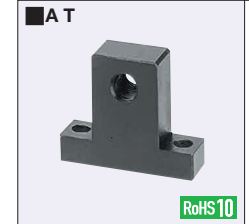
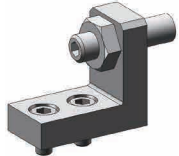
Attacco inferiore

Codice componente	Tipo	M	Selezione H	H ₁	T	MxPasso		L	B	P	S	d	Prezzo unitario		
						Grossa	Fine						AJLNM	AJLNS	AJLSS
(Fil. grossa) AJLNM AJLNS	3	15	20	10	6	3x0.5	3x0.35	30	20	14	12	4.5			
	4	15	20	10	6	4x0.7	4x0.5								
	5	15	20	10	6	5x0.8	5x0.5								
	6	15	20	10	6	6x1.0	6x0.75								
	8	15	20	10	6	8x1.25	8x0.75								
(Fil. fine) AJLNS	10	25	30	15	10	10x1.5	10x1.0	40	30	20	20	6.5			
	12	25	30	15	10	12x1.75	12x1.0								
	16	30	40	20	15	16x2.0	16x1.5	60	40	30	27.5	9			
	20	30	40	20	15	20x2.5	20x1.5								

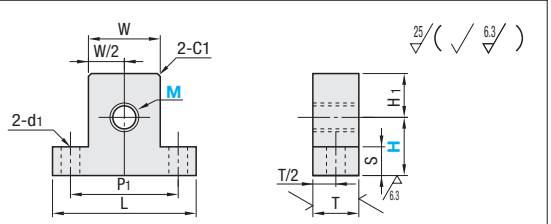
Dimensione T di AJLNS e AJLSS (Materiale: Acciaio inox) indicata tra (). M16 e M20 non disponibili.

Ordering Example
Codice componente - H
AJLTS - 15

Ex Example
È possibile selezionare una combinazione di questi esempi applicativi sul Web. Dettagli della procedura di selezione n° P87.
Parola chiave di ricerca in e-Catalog: #MA24 Ricerca



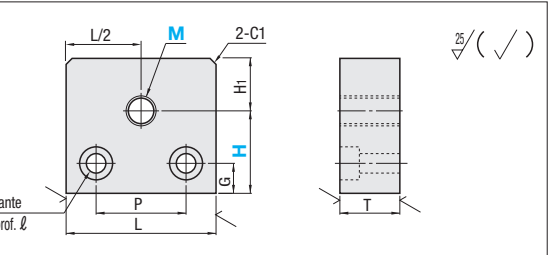
Tipo		M Materiale	S Trattamento superficie
Grossa	Fine		
AJTN	AJTS	EN 1.0038 Equiv.	Ossido nero Nichelatura chimica
AJTNM	AJTSM		
AJTNS	AJTSS		



Codice componente	Tipo	M	Selezione H	H ₁	T	MxPasso		L	W	P ₁	d ₁	S	Prezzo unitario			
						Grossa	Fine						AJTN	AJTNM	AJTNS	
(Fil. grossa) AJTN AJTNM AJTNS	3	15	20	10	10	3x0.5	3x0.35	32	16	24	4.5	5				
	4	15	20	10	10	4x0.7	4x0.5									
	5	15	20	10	10	5x0.8	5x0.5									
	6	20	25	30	15	16	6x1.0	6x0.75								
	8	20	25	30	15	16	8x1.25	8x0.75								
(Fil. fine) AJTS AJTSM AJTSS	10	20	25	30	20	10x1.5	10x1.0	50	25	38	6.5	10				
	12	20	25	30	20	12x1.75	12x1.0									
	16	25	30	40	20	16x2.0	16x1.5	75	40	57	9	15				
	20	25	30	40	20	20x2.5	20x1.5									



Tipo		M Materiale	S Trattamento superficie
Grossa	Fine		
AJFN	AJFS	EN 1.0038 Equiv.	Ossido nero Nichelatura chimica
AJFNM	AJFSM		
AJFNS	AJFSS		



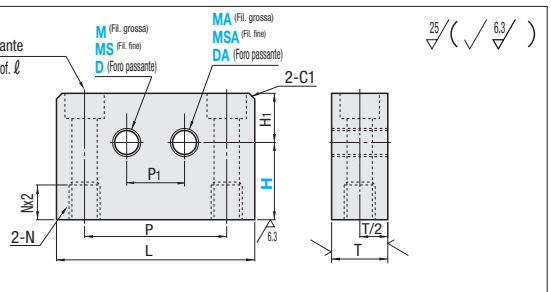
Codice componente	Tipo	M	Selezione H	H ₁	T	MxPasso		L	P	d ₁	d ₂	ℓ	G	Prezzo unitario			
						Grossa	Fine							AJFN	AJFNM	AJFNS	
(Fil. grossa) AJFN AJFNM AJFNS	3	20	25	10	10	3x0.5	3x0.35	32	20	8	4.5	4.5	5				
	4	20	25	10	10	4x0.7	4x0.5										
	5	20	25	10	10	5x0.8	5x0.5										
	6	20	25	35	15	16	6x1.0	6x0.75									
	8	20	25	35	15	16	8x1.25	8x0.75									
	10	35	40	50	15	16	10x1.5	10x1.0	44 (50)	28	11	6.5	6.5	9			
(Fil. fine) AJFSM AJFSS	12	35	40	50	20	12x1.75	12x1.0										
	16	40	50	20	22	16x2.0	16x1.5	60 (65)	42	14	9	9	12				
	20	40	50	20	22	20x2.5	20x1.5										
	20	40	50	20	22	20x2.5	20x1.5										

Dimensione L di AJFNS e AJFSS (Materiale: Acciaio inox) indicata tra ().

Ordering Example
Codice componente - H
AJTN8 - 25
AJFN5 - 20



Tipo	M Materiale	S Trattamento superficie
AJWM	EN 1.0038 Equiv.	Nichelatura chimica
AJWS	EN 1.4301 Equiv.	-



Codice componente	Tipo	N.	Selezione M, MS, D						Selezione MA, MSA, DA						Selezione H						H ₁	T	L	P	P ₁	d ₁	d ₂	ℓ	N	Prezzo unitario							
			1	2	3	4	5	6	8	10	12	15	20	25	30	40	15	20	25	30										40	20	22	28	34	42	50	55
AJWB	1	3	4	5	6	8	10	12	15	20	25	30	40	15	20	25	30	40	20	22	28	34	42	50	55	60	65	70	75	80	85	90	95	100			
AJWM	2	8	10	12	14	16	20	25	30	40	50	60	70	20	25	30	40	50	20	22	28	34	42	50	55	60	65	70	75	80	85	90	95	100			
AJWS	3	16	20	25	30	40	50	60	70	80	90	100	120	150	200	250	300	400	20	22	28	34	42	50	55	60	65	70	75	80	85	90	95	100			

(14) solo per MS (Fil. fine).

Ordering Example
Codice componente - M, MS, D - MA, MSA, DA - H
AJWM2 - M8 - MSA12 - H30

