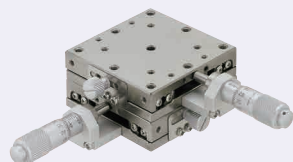


[Alta precisione] Tavole lineari a ricircolo di sfere

In pila simmetrica, salvaspazio

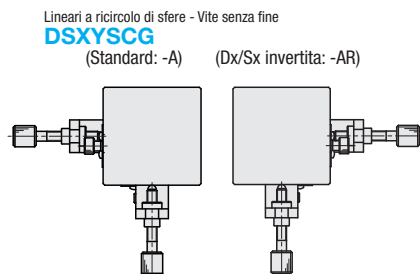
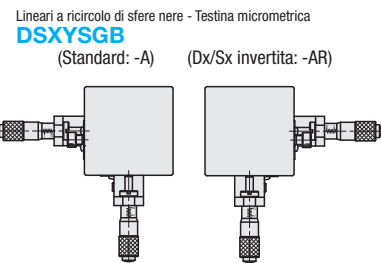
Caratteristiche: poiché due delle quattro superfici sono configurabili liberamente, questo tipo di tavola può essere allineato simmetricamente con i tipi idonei per l'uso in combinazione o può essere configurato come salvaspazio.

In pila simmetrica, salvaspazio



RoHS 10

- Il numero di superfici previste per le operazioni della manopola di avanzamento/ del morsetto è limitato a due.
- Spazio lasciato per le regolazioni
- È inoltre possibile riposizionare due tavole in modo che siano più vicine.



Per i dettagli sulle dimensioni, vedere i dati CAD o i dettagli sulle dimensioni delle tavole su asse X nel catalogo a P.1946

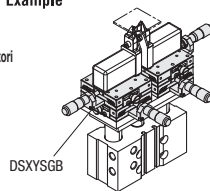
Codice componente	Superf. tavola (mm)	Distanza percorsa (mm)	Capacità di carico (N)	Configurazioni tavole		Codice comp. rif. (Pag.)	Prezzo unitario		
				Superiori	Inferiori		DSXYSGB	DSXYSCG	
Lineare a ricircolo di sfere nere Testina micrometrica DSXYSGB	25-A	25x25	±3.2	38.2	X□□□-AR	X□□□-A	XYSG□-A (P.1946)		
	25-AR				X□□□-A	X□□□-AR			
	40-A	40x40	±6.5	95.2	X□□□-AR	X□□□-A			
	40-AR				X□□□-A	X□□□-AR			
	50-A	50x50	±6.5	144.2	X□□□-AR	X□□□-A			
	50-AR				X□□□-A	X□□□-AR			
60-A	60x60	±6.5	192.1	X□□□-AR	X□□□-A				
60-AR				X□□□-A	X□□□-AR				
Lineare a ricircolo di sfere Vite senza fine DSXYSCG	70-A	70x70	±12.5(*)	329.6	X□□□-AR	X□□□-A	XYSCG□-A (P.1946) (Asimmetrica)		
	70-AR				X□□□-A	X□□□-AR			
	80-A	80x80	±12.5(*)	255.8	X□□□-AR	X□□□-A			
	80-AR				X□□□-A	X□□□-AR			
100-A	100x100	±12.5(*)	329.6	X□□□-AR	X□□□-A				
100-AR				X□□□-A	X□□□-AR				

* La corsa per il tipo con vite senza fine è ±6.5mm.

Ordering Example
Codice componente
DSXYSGB80-A
DSXYSGB80-AR

Per la combinazione simmetrica, selezionare rispettivamente una tavola standard (tipo -A) e una invertita (tipo -R), come indicato sopra.

EX Example
Taglia conduttori

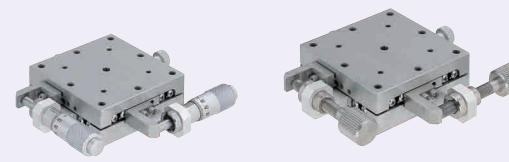


[Alta precisione] Tavole scorrevoli lineari a ricircolo di sfere su assi XY

Profilo basso

Caratteristiche: profilo extra basso ottenuto grazie alla struttura unificata degli assi XY rispetto a XYSG (P.1946). Altezza di 26mm o inferiore senza allineamento verticale necessario.

Assi XY, profilo basso



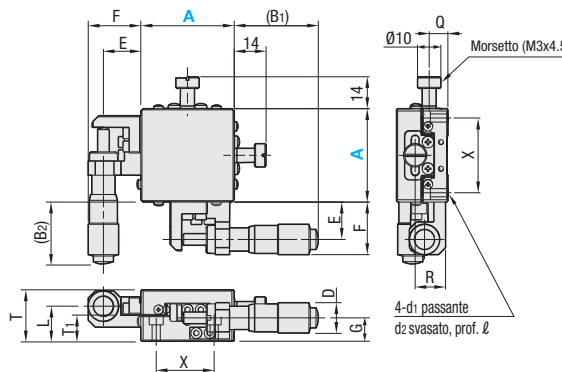
RoHS 10

Corpo principale	Sfera	Molla	Staffa per testina micrometrica	Supporto
Materiali: EN 1.4125 Equiv. Nichelatura chimica	Materiali: EN 1.4125 Equiv. 58HRC~	Materiali: SUS304WPB	Materiali: EN AW-3052 Equiv. Anodizzato trasparente	Materiali: EN 1.4305 Equiv.

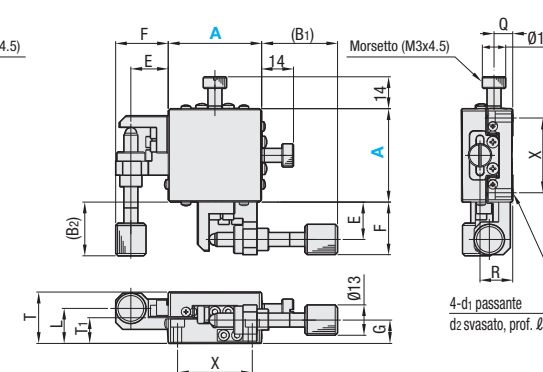
Per i materiali delle testine micrometriche e viti senza fine, vedere P.2005, P.2006.

Per le dimensioni dei fori di montaggio della superficie superiore, vedere le tavole scorrevoli lineari a ricircolo di sfere su asse X a P.1921.

Testine micrometriche XYSSG (A=40,60,80,100)



Viti senza fine XYSSCG (A=40,60,80,100)



Testine micrometriche (XYSSG), vite senza fine (XYSSCG)

Codice componente	Tipo	Vista dall'alto					Vista frontale					Vista laterale				Accessori (4 pz.)				
		A	Test. microm. (B1) (B2)	Vite senza fine (B1) (B2)	Distanza percorsa (mm)	E	F	D	G	T	L	T1	Q	R	X	d1	d2	ℓ	Tipo	M-L
XYSSG XYSSCG	40	36	26.5	32.5	23	±6.5	16	22.5	13	10	22	15	10.5	8	14	32	3.5	6	3.5	SCB3-10
	60	20.3	16.5	16.8	13	±6.5	16	22.5	13	10	22	15	10.5	8	14	50	4.5	8	4.5	SCB4-10
	80	39	32	0	-7*1	±12.5*2	23	32*2	18*2	15	26	17	12.5	9.5	16.5	70	4.5	8	6.5	SCB4-10
	100	29	22	-10	-17	±12.5*2	23	32*2	18*2	15	26	17	12.5	9.5	16.5	90	4.5	8	6.5	SCB4-10

*1. L'estremità della vite senza fine (XYSSCG) si trova a 7mm all'interno della superficie finale della tavola. *2. Per il tipo con vite senza fine XYSSCG A=80, 100, la distanza percorsa per rotazione è ±6.5, F=30 e D=13.

Prestazioni

Codice componente	Tipo	A	Superf. tavola (mm)	Capacità di carico (N)	Precisione dist. percorsa				Capacità car. momentaneo (N·m)			Rigidità torsionale (°/N·cm)			Paralleli- smo	Peso (kg)	Prezzo unitario				
					Rettilineità	Paral. trasz.	Beccheggio	Imbardata	Beccheggio	Imbardata	Rullo	Beccheggio	Imbardata	Rullo			XYSSG	XYSSCG			
XYSSG XYSSCG	40	40x40	88.2	3μm	12μm	40"	20"	4.5	5.0	4.5	0.80	0.68	0.85	30μm	0.34						
	60	60x60	186.2					9.0	8.1	9.0	0.21	0.19	0.20					40μm	1.32		
	80	80x80	255.8					16.4	15.9	16.4	0.09	0.06	0.08								
	100	100x100	329.3					27.6	28.6	27.6	0.06	0.03	0.06								

XYSSG: Risoluzione testina micrometrica: 10μm/sezione

Ordering Example
Codice componente
XYSSG40

Alterations
Codice componente - (CR, A, MN)
XYSSG40 - CR

Varianti	Posizione della testina micrometrica e della vite senza fine		Senza testina micrometrica
	Spec.	Attacco laterale - Dx/Sx invertite	Centro
Codice	CR	A	MN

Quando viene selezionata la variante con cambio posizione, le dimensioni di attacco della testina micrometrica, della vite senza fine e del morsetto sono diverse da quelle dei prodotti standard. Per i dettagli, vedere i dati CAD.

Coprimanopola HDCVR13 (venduto separatamente): il diametro della manopola con testina micrometrica da Ø13 può essere aumentato installando la copertura. P.2004

Copertura prolunga HDEXT13 (venduta separatamente): il diametro della manopola di avanzamento della testina micrometrica e della vite senza fine da Ø13 può essere aumentato. P.2004