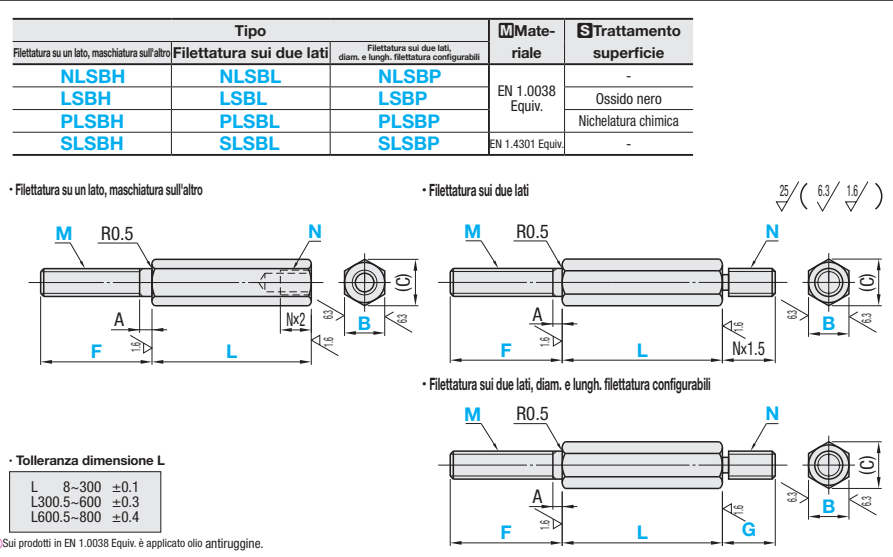


Montanti esagonali

Filettatura su un lato, maschiatura sull'altro/Filettatura sui due lati, diam. e lungh. filettatura configurabili



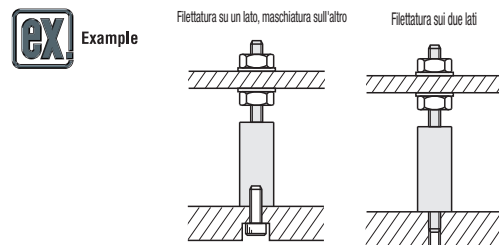
Codice componente	Incrementi di 0.5mm				Selezione M/N	(C)	A
	Tipo	B	L	F			
Filettatura su un lato, maschiatura sull'altro EN 1.0038 Equiv. NLSBH LSBH PLSBH EN 1.4301 Equiv. SLSBH	5	8-50	5-20	5-20	2 2.6	5.8	1.0
	6	15-50	5-30	5-30	3 4	6.9	1.5
	7	20-150	5-30	5-30	3 4	8.1	1.5
	8	20-250	8-40	8-40	4 5	9.2	1.6
	10	25-350	8-42	8-42	4 5 6	11.5	2.0
	12	25-400	10-55	10-55	5 6 8	13.9	2.5
	13	30-400	10-55	10-55	5 6 8	15.0	2.5
	14	35-500	12-60	12-60	6 8 10	16.2	3.0
	17	35-500	12-60	12-60	6 8 10	19.6	3.0
	19	45-500	15-75	15-75	8 10 12	21.9	3.5
	24	55-600	20-80	20-80	10 12 16	27.7	4.0
	27	65-700	25-90	25-90	12 16 20	31.2	5.0
	30	80-800	30-100	30-100	16 20 24	34.6	6.0
	32	80-800	30-100	30-100	16 20 24	36.9	6.0

• L ≥ Nx3+2 solo per tipo con filettatura su un lato, maschiatura sull'altro.

Ordering Example

Codice componente - L - F - G - M - N

LSBH10 - 200 - F40 - M5 - N4
 PLSBP10 - 200 - F40 - G35 - M5 - N4
 SLSBP30 - 750 - F35 - G40 - M20 - N24



Alterations

Codice componente - L - F - G - M - N - (FC)

LSBH10 - 200 - F40 - M5 - N4 - FC
 SLSBP30 - 750 - F35 - G40 - M20 - N24 - FC

Varianti	Codice	Spec.
Gola di scarico	FC	Aggiunge una gola di scarico sulla dimensione A. Codice d'ordine FC

Filettatura su un lato, maschiatura sull'altro

Codice componente	Tipo	Prezzo unitario				
		Min L - 200	L200.5-400	L400.5-600	L600.5-800	
EN 1.0038 Equiv. nero	5	-	-	-	-	
	6	-	-	-	-	
	7	-	-	-	-	
	8	-	-	-	-	
	10	-	-	-	-	
	12	-	-	-	-	
	13	-	-	-	-	
	14	-	-	-	-	
	17	-	-	-	-	
	19	-	-	-	-	
	24	-	-	-	-	
	27	-	-	-	-	
	30	-	-	-	-	
	32	-	-	-	-	
	EN 1.0038 Equiv. Ossido nero	5	-	-	-	-
		6	-	-	-	-
7		-	-	-	-	
8		-	-	-	-	
10		-	-	-	-	
12		-	-	-	-	
13		-	-	-	-	
14		-	-	-	-	
17		-	-	-	-	
19		-	-	-	-	
24		-	-	-	-	
27		-	-	-	-	
30		-	-	-	-	
32		-	-	-	-	
EN 1.0038 Equiv. Nichelatura chimica		5	-	-	-	-
		6	-	-	-	-
	7	-	-	-	-	
	8	-	-	-	-	
	10	-	-	-	-	
	12	-	-	-	-	
	13	-	-	-	-	
	14	-	-	-	-	
	17	-	-	-	-	
	19	-	-	-	-	
	24	-	-	-	-	
	27	-	-	-	-	
	30	-	-	-	-	
	32	-	-	-	-	
	EN 1.4301 Equiv.	5	-	-	-	-
		6	-	-	-	-
7		-	-	-	-	
8		-	-	-	-	
10		-	-	-	-	
12		-	-	-	-	
13		-	-	-	-	
14		-	-	-	-	
17		-	-	-	-	
19		-	-	-	-	
24		-	-	-	-	
27		-	-	-	-	
30		-	-	-	-	
32		-	-	-	-	

Filettatura sui due lati

Codice componente	Tipo	Prezzo unitario				
		Min L - 200	L200.5-400	L400.5-600	L600.5-800	
EN 1.0038 Equiv. Ossido nero	5	-	-	-	-	
	6	-	-	-	-	
	7	-	-	-	-	
	8	-	-	-	-	
	10	-	-	-	-	
	12	-	-	-	-	
	13	-	-	-	-	
	14	-	-	-	-	
	17	-	-	-	-	
	19	-	-	-	-	
	24	-	-	-	-	
	27	-	-	-	-	
	30	-	-	-	-	
	32	-	-	-	-	
	EN 1.0038 Equiv. Nichelatura chimica	5	-	-	-	-
		6	-	-	-	-
7		-	-	-	-	
8		-	-	-	-	
10		-	-	-	-	
12		-	-	-	-	
13		-	-	-	-	
14		-	-	-	-	
17		-	-	-	-	
19		-	-	-	-	
24		-	-	-	-	
27		-	-	-	-	
30		-	-	-	-	
32		-	-	-	-	
EN 1.4301 Equiv.		5	-	-	-	-
		6	-	-	-	-
	7	-	-	-	-	
	8	-	-	-	-	
	10	-	-	-	-	
	12	-	-	-	-	
	13	-	-	-	-	
	14	-	-	-	-	
	17	-	-	-	-	
	19	-	-	-	-	
	24	-	-	-	-	
	27	-	-	-	-	
	30	-	-	-	-	
	32	-	-	-	-	

Filettatura sui due lati, diam. e lunghezza filettatura configurabili

Codice componente	Tipo	Prezzo unitario				
		Min L - 200	L200.5-400	L400.5-600	L600.5-800	
EN 1.0038 Equiv. Ossido nero	5	-	-	-	-	
	6	-	-	-	-	
	7	-	-	-	-	
	8	-	-	-	-	
	10	-	-	-	-	
	12	-	-	-	-	
	13	-	-	-	-	
	14	-	-	-	-	
	17	-	-	-	-	
	19	-	-	-	-	
	24	-	-	-	-	
	27	-	-	-	-	
	30	-	-	-	-	
	32	-	-	-	-	
	EN 1.0038 Equiv. Nichelatura chimica	5	-	-	-	-
		6	-	-	-	-
7		-	-	-	-	
8		-	-	-	-	
10		-	-	-	-	
12		-	-	-	-	
13		-	-	-	-	
14		-	-	-	-	
17		-	-	-	-	
19		-	-	-	-	
24		-	-	-	-	
27		-	-	-	-	
30		-	-	-	-	
32		-	-	-	-	
EN 1.4301 Equiv.		5	-	-	-	-
		6	-	-	-	-
	7	-	-	-	-	
	8	-	-	-	-	
	10	-	-	-	-	
	12	-	-	-	-	
	13	-	-	-	-	
	14	-	-	-	-	
	17	-	-	-	-	
	19	-	-	-	-	
	24	-	-	-	-	
	27	-	-	-	-	
	30	-	-	-	-	
	32	-	-	-	-	