


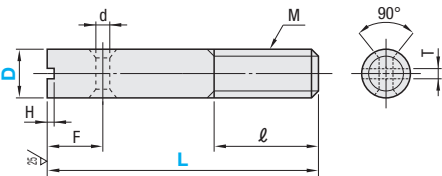
Montanti per molle di tensione

Con foro/A intaglio

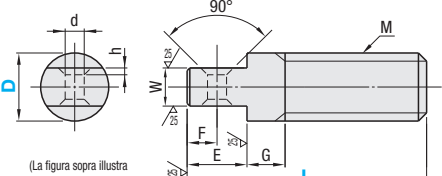
Con foro



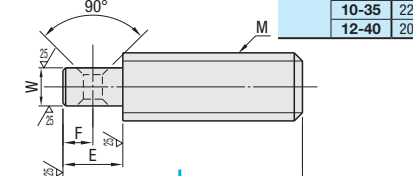
Dritti, dimensione ℓ selezionabile
ASPO SASPO (Acciaio inox)



Sedi chiave
AIPO SAIPO (Acciaio inox)



Sedi chiave, filettatura intera sottotesta
AIPOZ SAIPOZ (Acciaio inox)



Tipo	Materiale	Trattamento superficie	Accessori/Materiale
ASPO AIPO AIPOZ	EN 1.1191 Equiv.	Ossido nero	Chiocciola 1 pz. JIS-SWCH Equiv. (JIS Classe 1)
SASPO SAIPO SAIPOZ	EN 1.4305 Equiv. EN 1.4301 Equiv.	-	Chiocciola 1 pz. EN 1.4301 Equiv. (JIS Classe 1)

Le dimensioni ℓ con * nella tabella delle specifiche si riferiscono alle dimensioni nella tabella a destra.


Tipo	D-L	ℓ
ASPO SASPO	3-10	5
	5-15	8
	6-20	12
	8-20	11
	8-25	16
	10-30	17
	10-35	22
	12-40	20

Codice componente	Tipo	D	L								M (Fil. grossa)	ℓ^*	F	H	T	d	ASPO		SASPO	
			10	15	20	25	30	35	40	45							50	60	70	Prezzo unitario
ASPO SASPO (Acciaio inox)																				
AIPO SAIPO (Acciaio inox)																				
AIPOZ SAIPOZ (Acciaio inox)																				

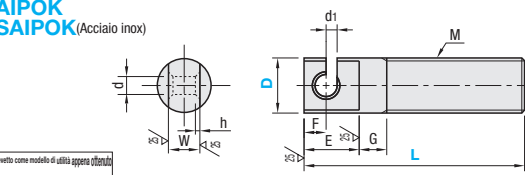
Codice componente	Tipo	D	L								M (Fil. grossa)	d	W	G	E	F	h	AIPO		SAIPO	
			15	20	25	30	35	40	45	50								60	70	Prezzo unitario	Sconto volumi elevati
AIPO SAIPO (Acciaio inox)																					

Codice componente	Tipo	D	L								M (Fil. grossa)	d	W	E	F	h	AIPOZ		SAIPOZ	
			10	15	20	25	30	35	40	45							50	60	70	Prezzo unitario
AIPOZ SAIPOZ (Acciaio inox)																				

Con intaglio



AIPOK SAIPOK (Acciaio inox)



Tipo	Materiale	Trattamento superficie	Accessori/Materiale
AIPOK SAIPOK	EN 1.1191 Equiv. EN 1.4301 Equiv.	Ossido nero	Chiocciola 1 pz. JIS-SWCH Equiv. (JIS Classe 1) Chiocciola 1 pz. EN 1.4301 Equiv. (JIS Classe 1)

Codice componente	Tipo	D	L								M (Fil. grossa)	d	d ₁	W	G	E	F	h	Carico di lavoro max N		AIPOK		SAIPOK	
			15	20	25	30	35	40	45	50									60	70	AIPOK	SAIPOK	AIPOK	SAIPOK
AIPOK SAIPOK (Acciaio inox)																								

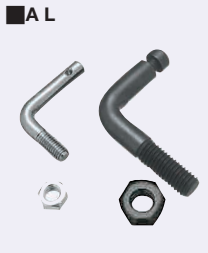
Ordering Example

Codice componente	-	L
ASPO5	-	20
AIPOK8	-	40

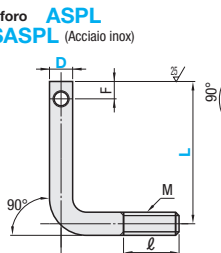
Montanti per molle di tensione

A L/A esagono incassato/Esagonali

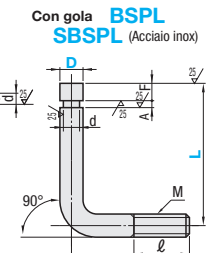
A L



Con foro **ASPL SASPL** (Acciaio inox)




Con gola **BSPL SBSPL** (Acciaio inox)



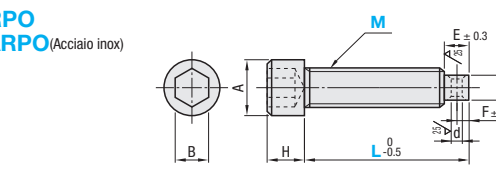
Tipo	Materiale	Trattamento superficie	Accessori/Materiale
ASPL BSPL	EN 1.1191 Equiv.	Ossido nero	Chiocciola 1 pz. JIS-SWCH Equiv. (JIS Classe 1)
SASPL SBSPL	EN 1.4301 Equiv.	-	Chiocciola 1 pz. EN 1.4301 Equiv. (JIS Classe 1)

Codice componente	Tipo	D	L								M (Fil. grossa)	K	ℓ	A	F	d	ASPL		SASPL		BSPL		SBSPL		
			10	15	20	25	30	35	40	45							50	60	70	Prezzo unitario	Sconto volumi elevati	Prezzo unitario	Sconto volumi elevati	Prezzo unitario	Sconto volumi elevati
ASPL SASPL (Acciaio inox)																									
BSPL SBSPL (Acciaio inox)																									

A esagono incassato




ARPO SARPO (Acciaio inox)



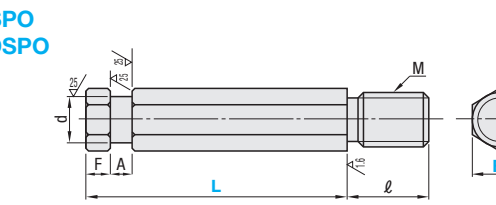
Tipo	Materiale	Trattamento superficie	Accessori/Materiale
ARPO SARPO	EN 1.7220 Equiv. EN 1.4301 Equiv.	Ossido nero	Chiocciola 1 pz. JIS-SWCH Equiv. (JIS Classe 3) Chiocciola 1 pz. EN 1.4301 Equiv. (JIS Classe 3)

Codice componente	Tipo	M	L								d	D	E	F	A	B	H	ARPO		SARPO	
			15	20	25	30	35	40	45	50								60	70	Prezzo unitario	Sconto volumi elevati
ARPO (Acciaio inox)																					

Esagonali



DSPO PDSPO



Tipo	Materiale	Trattamento superficie
DSPO PDSPO	Acciaio da taglio	Ossido nero Nichelatura chimica

Codice componente	Tipo	B	L								M (Fil. grossa)	(C)	ℓ	A	F	d	DSPO		PDSPO		
			10	15	20	25	30	35	40	45							50	60	70	Prezzo unitario	Sconto volumi elevati
DSPO PDSPO																					

Ordering Example

Codice componente	-	L
ASPL4	-	15
ARPO6	-	20
DSPO8	-	25

kgf=Nx0.101972