


Manopole zigrinate a vite in plastica/Volantini zigrinati in plastica

Zigrinate

Manopole zigrinate a vite in plastica/Manopole zigrinate a vite in plastica - Diametro grande

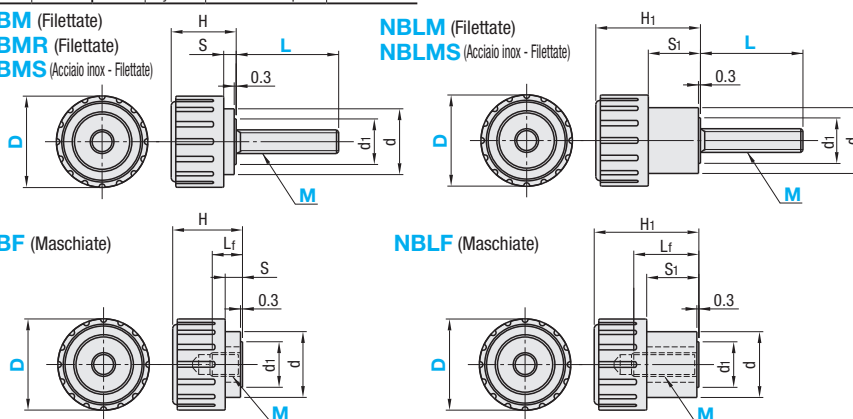
A diamante

Manopole zigrinate a vite in plastica Zigrinate



Tipo	Profilo	Manopola	Vite
Standard	Con gradino	Materiale	Materiale
NBM, NBLM	Filettate	ABS	SWCH12A Cromatura trivalente
NBMS, NBLMS	Filettate	ABS	EN 1.4301 Equiv. (EN 1.4307 Equiv.)
NBF, NBLF	Maschiate	Ottone (Inserto)	-
NBMR	Filettate	Nylon 6	EN 1.0038 Equiv. Cromatura trivalente

⚠ Sotto la testa è presente una sporgenza per il distacco dallo stampo.



Codice componente		Selezione L		Lunghezza (L _f)		Lunghezza (H)		Lunghezza (S)		Lunghezza (d ₁)		Massa di riferimento (g)			Prezzo unitario									
Tipo	M (Fil. grossa) - D	NBM, NBLM	NBMS, NBLMS	NBF	NBLF	H ₁	H ₂	S ₁	S ₂	d ₁	d ₂	NBM	NBF	NBLM	NBLF	NBMS	NBLMS	NBM	NBF	NBLM	NBLF	NBMS	NBLMS	
NBMR	3-16	10	15	B (Nero)	5	10	12	16	2	6	11	10	5	10										
	4-16	10	15																					
	5-16	10	15			20																		
	5-20	15	20																					
	5-25		20			25																		
	6-20	10	15			20																		
	6-25	15	20			25																		
	6-32		20			25																		
NBMR Con gradino	8-32	15	25	W* (Bianco)	9	16	18	27	6	15	19	15	6	15										
	6-25	15	20			25																		
	6-32	20	25																					

* Disponibile bianco solo per NBMR, NBF, NBLM e NBLF. ⚠ Se non diversamente specificato, il colore predefinito è il nero.

Manopole in nylon (NBMR)

Codice componente	Selezione L	Colore manopola	H	S	d	d ₁	Massa di riferimento (g)	Prezzo unitario	
NBMR	5-20	10	B (Nero)	14	4	15	15		
	6-20	25		14	4	15	15		
	8-25	16		25	18	6	24	29	
	8-32	20							

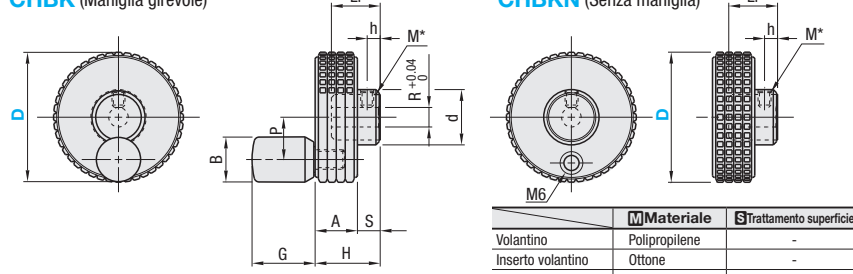
Ordering Example

Codice componente	-	L	-	Colore manopola
NBM3-16	-	15	-	B
NBM5-20	-	20	-	W
NBMR8-32	-	20	-	B

Volantini zigrinati in plastica

CHBK (Maniglia girevole)

CHBKN (Senza maniglia)




	Materiale	Trattamento superficie
Volantino	Polipropilene	-
Inserto volantino	Ottone	-
Vite di fermo	EN 1.7220 Equiv.	Ossidato nero
Maniglia	Nylon6 (Nero)	-
Filettatura maniglia	EN 1.0715 Equiv.	Ossidato nero

* La maschiatura viene aggiunta all'inserto (in ottone).

Codice componente		Selezioni											Massa (g)		Prezzo unitario	
Tipo	D	H	A	S	d	R	Lr	h	P	B	G	M	CHBK	CHBKN	CHBK	CHBKN
CHBK	40	20	13	7	18.5	6	15	4	13		18.8	4	30	22		
	50	25	17	8	20		19	5	17.5	13		5	45	37		
	63	29	20	9	23	8	22	6	22	14	20.8	6	65	58		
	80	36	24	12	28	12	27	6	30	16	23.8	6	97	84		

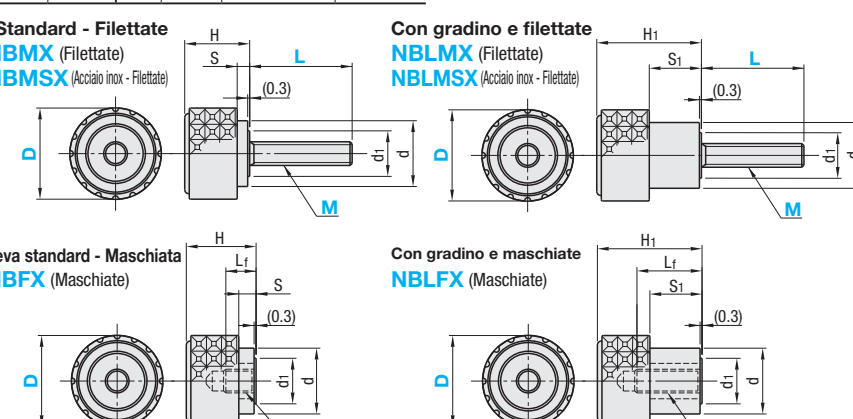
Ordering Example: CHBK40

Manopole zigrinate a vite in plastica A diamante




Tipo	Profilo	Manopola	Vite
Standard	Con gradino	Materiale	Materiale
NBMX, NBLMX	Filettate	ABS	EN 1.0038 Equiv. Cromatura
NBMSX, NBLMSX	Filettate	ABS	EN 1.4301 Equiv. Cromatura
NBFX, NBLFX	Maschiate	Ottone (Inserto)	-

⚠ Sotto la testa è presente una sporgenza per il distacco dallo stampo.



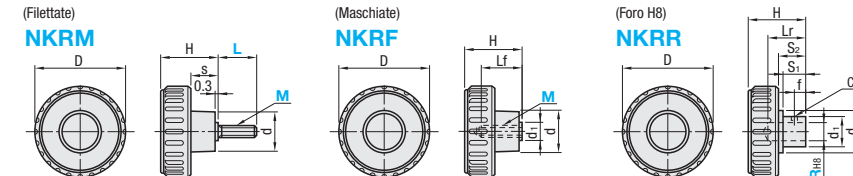
Codice componente		Selezione L		Lunghezza (L _f)		Lunghezza (H)		Lunghezza (S)		Lunghezza (d ₁)		Massa di riferimento (g)			Prezzo unitario									
Tipo	M (Fil. grossa) - D	NBMX, NBLMX	NBMSX, NBLMSX	NBFX	NBLFX	H ₁	H ₂	S ₁	S ₂	d ₁	d ₂	NBMX	NBLMX	NBMSX	NBLMSX	NBMX	NBLMX	NBMSX	NBLMSX	NBFX	NBLFX	NBMSX	NBLMSX	
Standard	3-16	10	15	5	10	12	16	2	6	11	9	10	5	10										
	4-16	10	15																					
	5-16	10	15												20									
	5-20	15	20																					
	5-25		20												25									
	6-20	10	15												20									
	6-25	15	20												25									
	6-32	20	25																					
Standard Con gradino	8-32	15	25	6	15	14	22	4	12	15	10	15	6	15										
	6-25	15	20												25									
	6-32	20	25																					

Manopole zigrinate a vite in plastica - Diametro grande



Tipo	Profilo	Manopola	Vite
NKRM	Filettate	Nylon 6 (Nero opaco)	EN 1.0038 Equiv. Cromatura trivalente
NKRF	Maschiate	Nylon 6 (Nero opaco)	EN 1.0715 Equiv. Cromatura trivalente
NKRR	Foro H8	Nylon 6 (Nero opaco)	EN 1.0038 Equiv. Ossidato nero

⚠ Sotto la testa è presente una sporgenza per il distacco dallo stampo.



Filettate, maschiate

Codice componente		Selezione L		Lunghezza (L _f)		Diametro (D)		Altezza (H)		Spessore (S)		Lunghezza (d)		Lunghezza (d ₁)		Massa (g)		Prezzo unitario		
Tipo	M (Fil. grossa)	NKRM	NKRF	NKRM	NKRF	NKRM	NKRF	NKRM	NKRF	NKRM	NKRF	NKRM	NKRF	NKRM	NKRF	NKRM	NKRF	NKRM	NKRF	
Filettate	5	10	16	20	10	32	22	10	15	9	13-15	15								
	6	10	16	20	25	15	40	25	11	17	10	20-22	17							
	8	16	20	25		18	50	30	13.5	20	12	36-40	27							
Maschiate		NKRF		NKRF		NKRF		NKRF		NKRF		NKRF		NKRF		NKRF		NKRF		
	10		30	40	50	20	63	35	15	23	16	78-90	55							

Codice componente		Selezioni							Lunghezza (C)		Lunghezza (f)		Massa (g)		Prezzo unitario	
Tipo	RH8	D	Lr	H	S ₁	S ₂	d	d ₁	C	f	NKRM	NKRF	NKRM	NKRF	NKRM	NKRF
Foro H8	8	40	15	25	9	11	19	14	2.8	7	31					
	10	50	19	32	13	15.5	22	17	2.8	8	48					
	12	63	23	40	17	20	26	21	3.8	10	89					

Ordering Example: NBMX3-16 - 10, NKRM8 - 16, NKRR12