

DIN 1530
1.2344 equivalente
+
Nitrurato

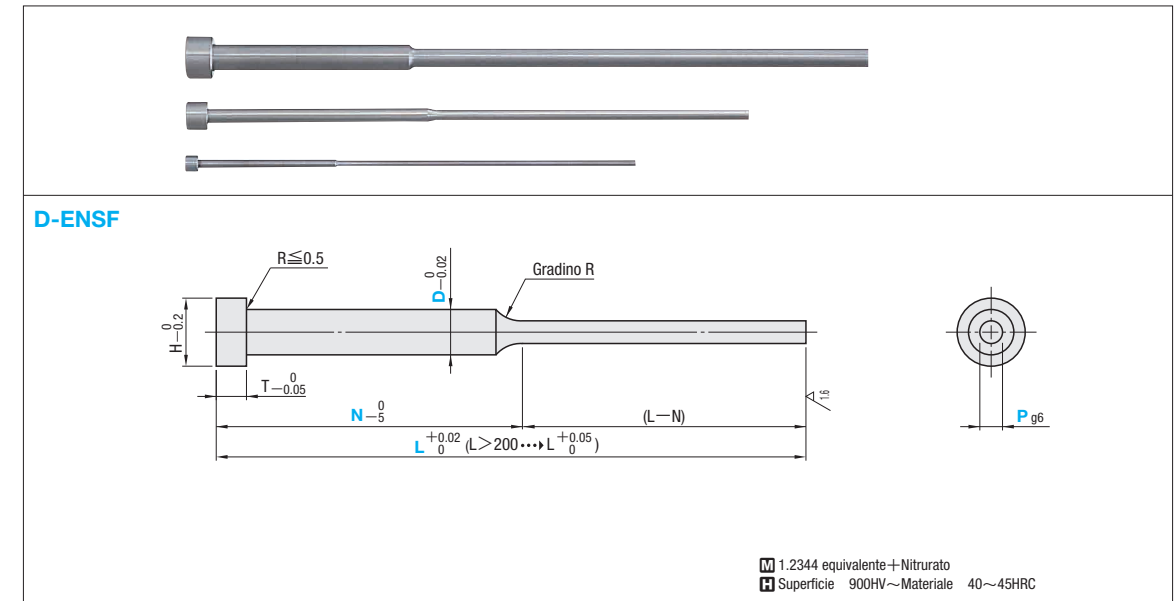
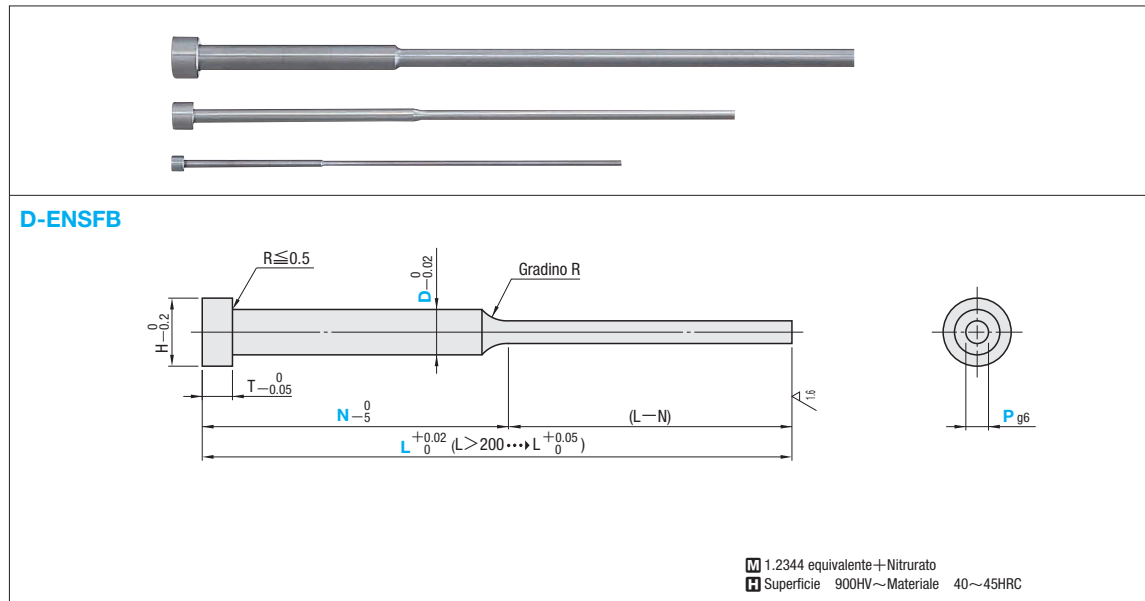
PERNI DI ESPULSIONE CON GRADINO

— TIPO STANDARD —

DIN 1530
1.2344 equivalente
+
Nitrurato

PERNI DI ESPULSIONE CON GRADINO

— DIMENSIONI SPECIFICABILI TIPO —



H	T	Codice Articolo		Selezione L	P	N
		Tipo	D			
3	1.5	D-ENSFB	1.5	100	0.8	40
				160	1	50
4	2		100	1 1.5	40	
			160		50	
5	2		200	1.5	75	
			100	1.5 2	40	
6	3		160		1 1.5	50
			100	40		
			125	1 1.5 2	75	
			160		50	
7	3	200	1.5 2 2.5	75		

La nitrurazione può estendersi alla testa quando viene applicata dopo la lavorazione della dimensione P.

Ordine **Codice Articolo** — **L** — **P** — **N**
D-ENSFB 3 — 100 — P1.0 — N40

H	T	Codice Articolo		L	P	N
		Tipo	N.			
3	1.5	D-ENSF	1.5	40.00 ~ 200.00	0.80 ~ 1.40	N ≥ 15 e 15 ≤ (L - N) ≤ 150
4	2		2	40.00 ~ 315.00	0.80 ~ 1.90	
5			2.5	40.00 ~ 315.00	0.80 ~ 2.40	
6	3		3	40.00 ~ 400.00	1.00 ~ 2.90	
7			3.5	40.00 ~ 400.00	1.50 ~ 3.40	
8			4	50.00 ~ 500.00	1.50 ~ 3.90	
10	5		4.5	50.00 ~ 250.00	2.50 ~ 4.40	N ≥ L/3 e (L - N) ≥ 10
12			5	50.00 ~ 400.00	3.00 ~ 4.90	
14			5.5	50.00 ~ 200.00	3.50 ~ 5.40	
16			6	50.00 ~ 1000.00	4.00 ~ 5.90	
18	7	6.5	50.00 ~ 250.00	4.50 ~ 6.40		
22		8	50.00 ~ 1000.00	5.90 ~ 7.90		
26		10		7.90 ~ 9.90		
		12		8.90 ~ 11.90		
	16	11.90 ~ 15.90				
	20	15.90 ~ 19.90				

La nitrurazione può estendersi alla testa quando viene applicata dopo la lavorazione della dimensione P.

Alterazioni **Codice Articolo** — **L** — **P** — **N** — (KC · WKC...ecc.)
D-ENSF 2.5 — 149.78 — P1.5 — N70 — KC1.25

Alterazioni	Codice	Spec.
	KC	Taglio piatto singolo D/2 ≤ KC < H/2 Informazioni sull'unità di designazione per il taglio piatto della chiave (1) Per allineare la chiave piatta con il diametro dell'albero Unità di designazione Incrementi di 0.05 mm possibili
	WKC	Lavorazione doppia spianata D/2 ≤ WKC < H/2 (2) Per designare dimensioni piatte arbitrarie della chiave Unità di designazione 0.1 mm

Dettagli della modifica **P.4**

Alterazioni	Codice	Spec.
	HC	HC = 0.1 mm di incremento D + 1 ≤ HC < H

Ordine **Codice Articolo** — **L** — **P** — **N**
D-ENSF 2.5 — 149.78 — P1.5 — N70